

FICHE D'HOMOLOGATION / HOMOLOGATION FORM

042-CA-55



COMMISSION
INTERNATIONALE
DE KARTING - FIA



CARBURATEUR / CARBURETTOR MINI

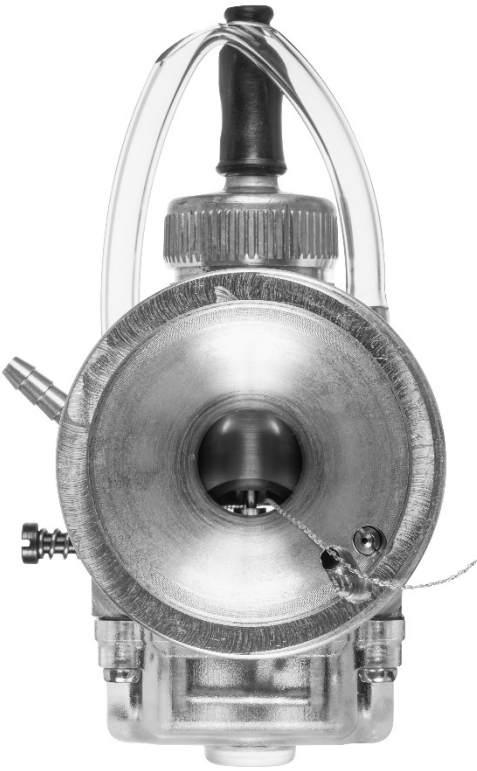
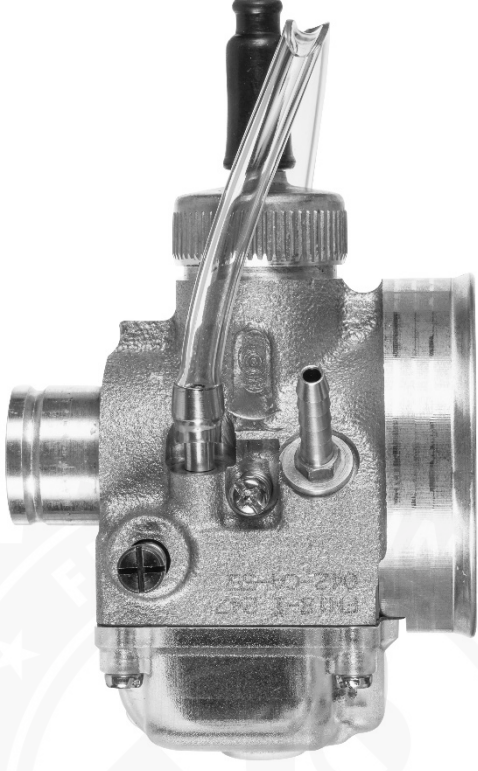

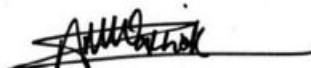


Constructeur / <i>Manufacturer</i>	Tillotson Ltd.
Marque / <i>Make</i>	FM18
Modèle / <i>Model</i>	1
Catégorie / <i>Categorie</i>	Mini
Durée de l'homologation / <i>Validity of the Homologation</i>	3 ans / 3 years
Nombre de pages / <i>Number of pages</i>	8
La présente Fiche d'Homologation reproduit descriptions, illustrations et dimensions du carburateur au moment de l'homologation CIK-FIA.	<i>This Homologation Form reproduces descriptions, illustrations and dimensions of the carburettor at the moment of the CIK-FIA homologation.</i>
	
Photo côté aspiration / <i>Photo of inlet side</i>	Photo côté réglage / <i>Photo of adjusting side</i>
Signature et tampon de l'ASN / <i>Signature and stamp of the ASN</i>	Signature et tampon de la CIK-FIA / <i>Signature and stamp of the CIK-FIA</i>
 	 

Photo vue arriere / Photo view from behind



Photo côté oppose réglage / Photo opposite to adjusting side

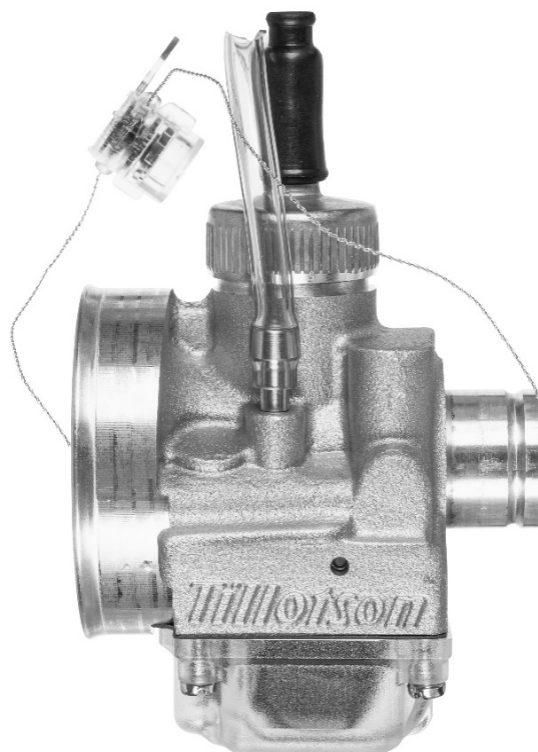


Photo vue de dessus / Photo view from above

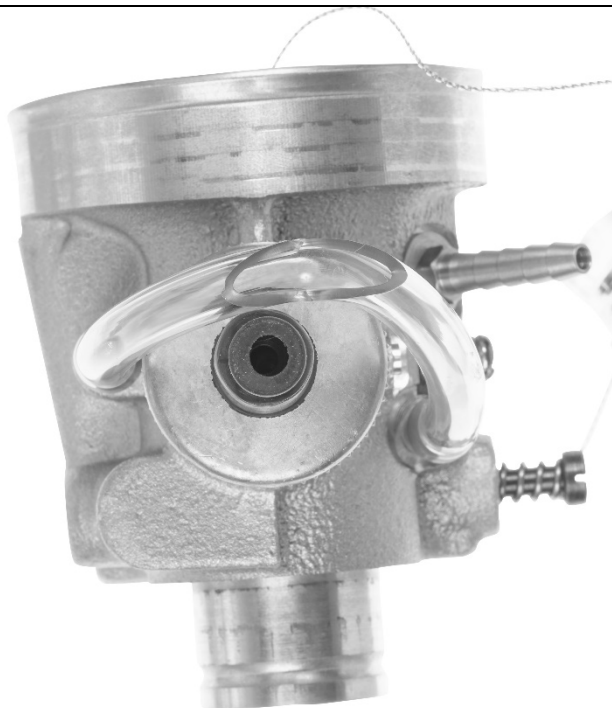


Photo vue de dessous / Photo view from underneath

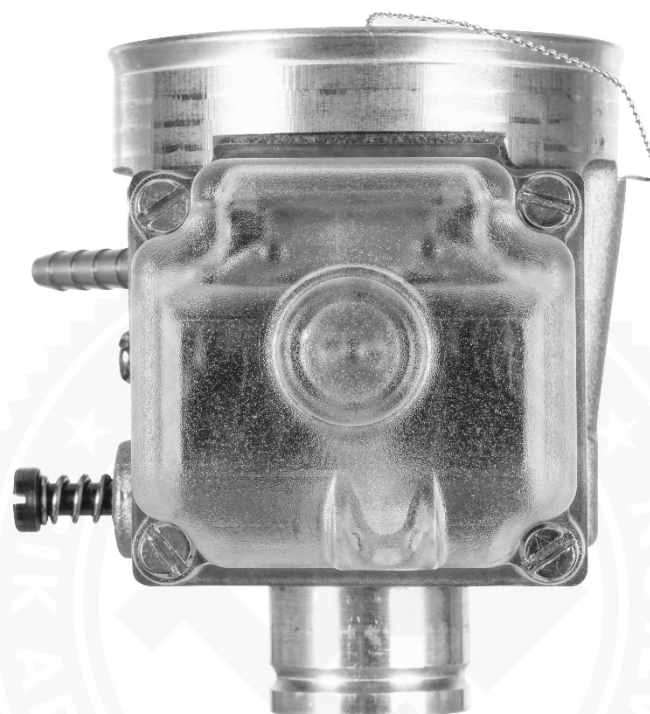


Photo vue de dessus / Photo view from above (body)

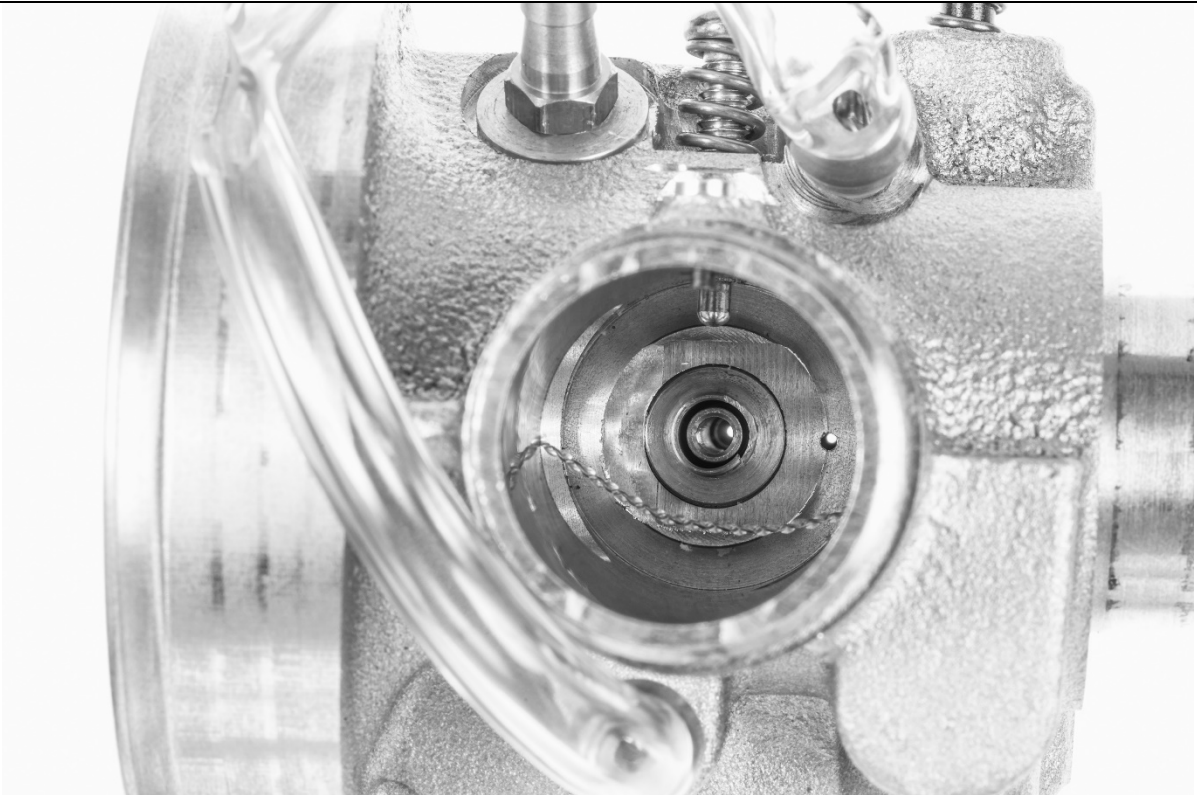


Photo côté aspiration (vue additionnelle) / Photo of inlet side (additional view)



Photo du côté de la sortie (vue additionnelle) / Photo of outlet side (additional view)

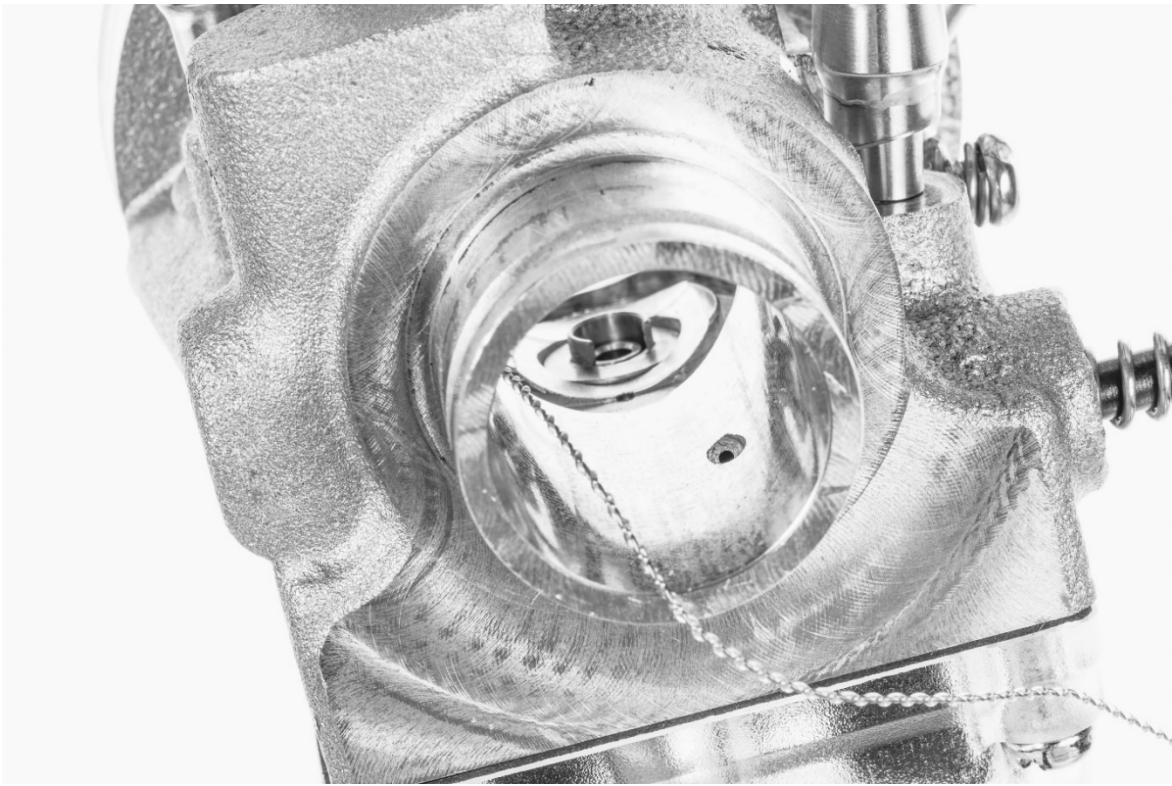
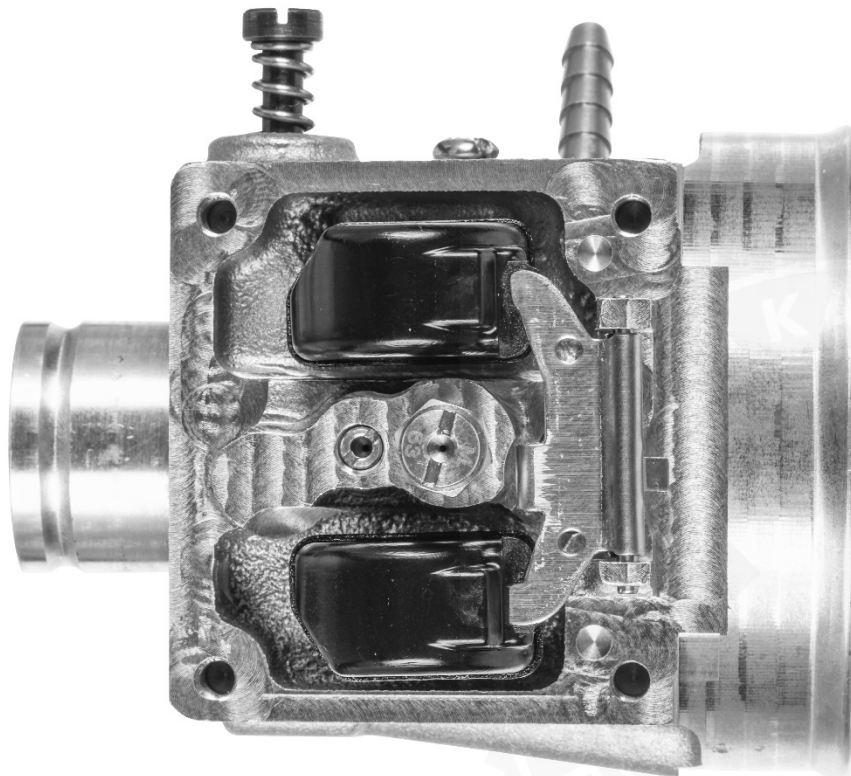
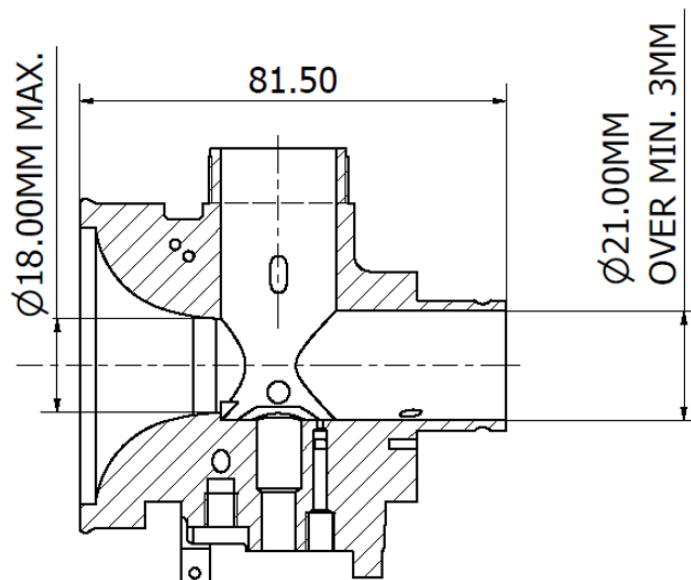


Photo d'en dessous (vue additionnelle) / Photo from underneath (additional view)

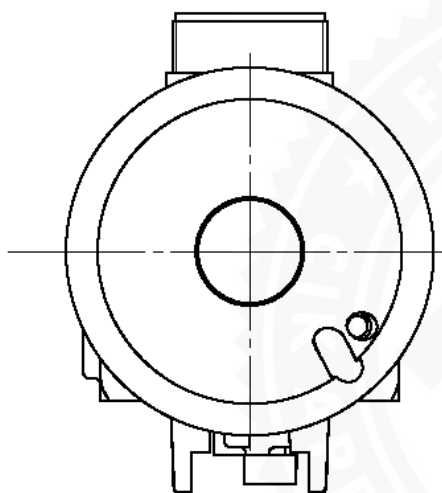


**Vue en section conduit d'aspiration /
Inlet port section view**

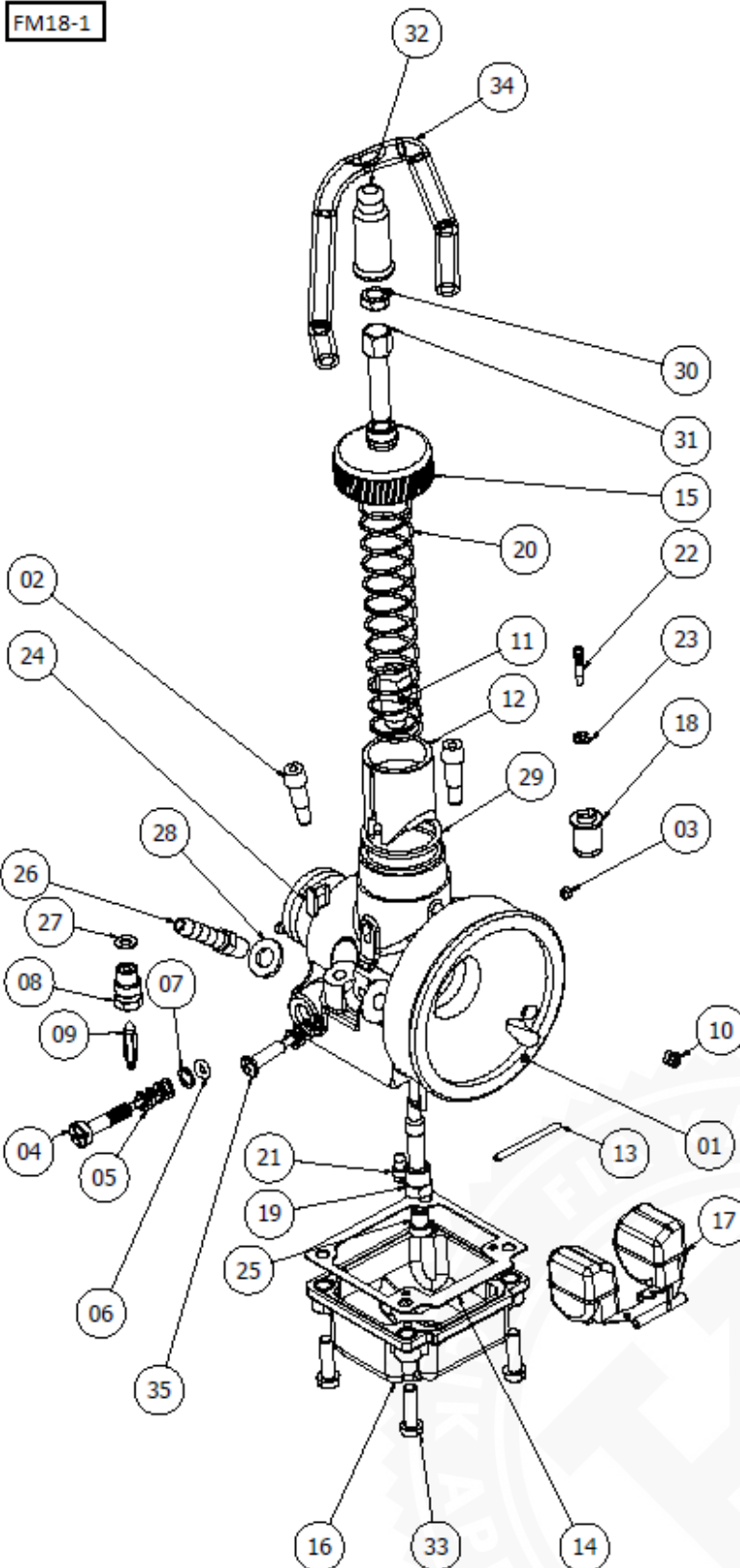
Echelle 1:1 / 1:1 Scale

**Vue de face côté aspiration /
Inlet side front view**

Echelle 1:1 / 1:1 Scale



Description du carburateur et esquisse des pièces / Carburettor description and sketch of parts



Description du carburateur et esquisse des pièces / *Carburettor description and sketch of parts*

FM18-1

PARTS LIST	
ITEM	DESCRIPTION
01	MACHINED BODY
02	STRAIGHT CONNECTOR
03	BRASS PLUG
04	HIGH SPEED NEEDLE
05	ADJUSTMENT SCREW SPRING
06	O'RING
07	ADJUSTMENT SCREW WASHER
08	* INLET SEAT
09	* INLET NEEDLE
10	REMOTE FIXED JET VARIOUS
11	WIRE ATTACHMENT
12	THROTTLE SLIDE VARIOUS
13	FULCRUM PIN
14	GASKET FLOAT BOWL
15	SLIDE CAP
16	CLEAR PLASTIC FLOAT BOWL
17	FLOAT
18	NOZZLE MAIN FUEL
19	MAIN NOZZLE TUBE VARIOUS
20	THROTTLE SLIDE SPRING
21	IDLE JET VARIOUS
22	SLIDE NEEDLE VARIOUS
23	CIRCLIP SLIDE NEEDLE
24	BARREL GUIDE
25	MAIN JET VARIOUS
26	M6x1, 3/16 BARB CONNECTOR, BRASS
27	* COPPER GASKET, INLET SEAT
28	WASHER COPPER
29	O-RING - SLIDE CAP
30	CABLE GUIDE NUT
31	CABLE GUIDE -
32	SLEEVE CABLE GUIDE
33	SCREW
34	BALANCES HOSE
35	PLUNGER ADJUSTING SCREW

Substitutions sont autorisées uniquement avec les pièces originales TILLOTSON /
Replacement is allowed only with TILLOTSON original parts

**Pompe à Essence vue de face /
Fuel Pump front view**



**Pompe à Essence vue arrière /
Fuel Pump opposite view**

