

# FICHE D'HOMOLOGATION / HOMOLOGATION FORM

060-CA-11



## COMMISSION INTERNATIONALE DE KARTING - FIA



### CARBURATEUR / CARBURETTOR OK





Constructeur / <i>Manufacturer</i>	VA.MEC S.R.L
Marque / <i>Make</i>	<b>TM KART</b>
Modèle / <i>Model</i>	<b>S1</b>
Catégorie / <i>Categorie</i>	Group 2
Durée de l'homologation / <i>Validity of the Homologation</i>	3 ans / 3 years
Nombre de pages / <i>Number of pages</i>	6
La présente Fiche d'Homologation reproduit descriptions, illustrations et dimensions du carburateur au moment de l'homologation CIK-FIA.	<i>This Homologation Form reproduces descriptions, illustrations and dimensions of the carburettor at the moment of the CIK-FIA homologation.</i>
	
Photo côté aspiration / <i>Photo of inlet side</i>	Photo côté réglage / <i>Photo of adjusting side</i>
Signature et tampon de l'ASN / <i>Signature and stamp of the ASN</i>	Signature et tampon de la CIK-FIA / <i>Signature and stamp of the CIK-FIA</i>
	

Photo vue arriere / Photo view from behind

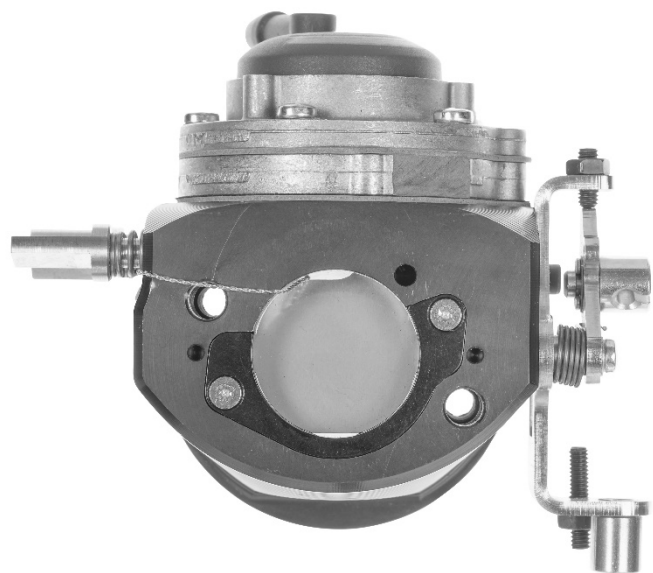


Photo côté oppose réglage / Photo opposite to adjusting side



Photo vue de dessus / Photo view from above

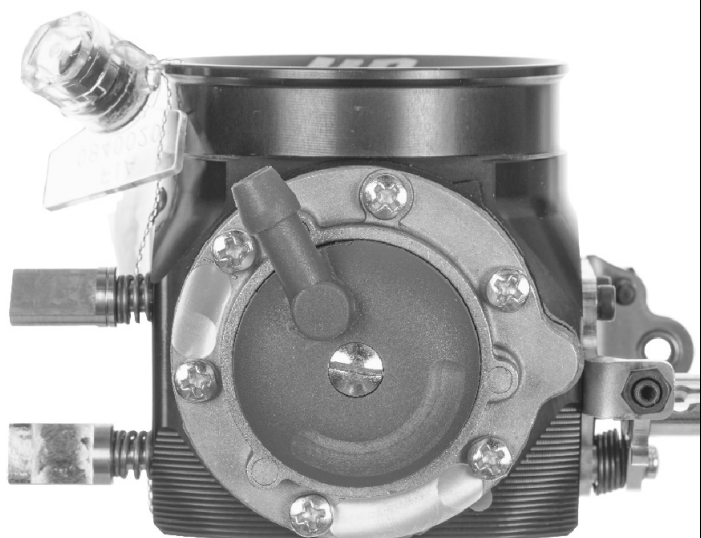


Photo vue de dessous / Photo view from underneath



Photo vue de dessus / *Photo view from above (body)*

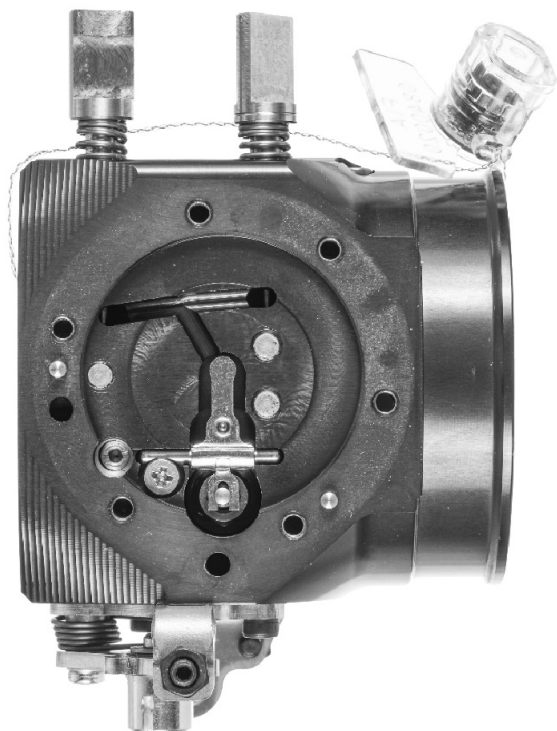
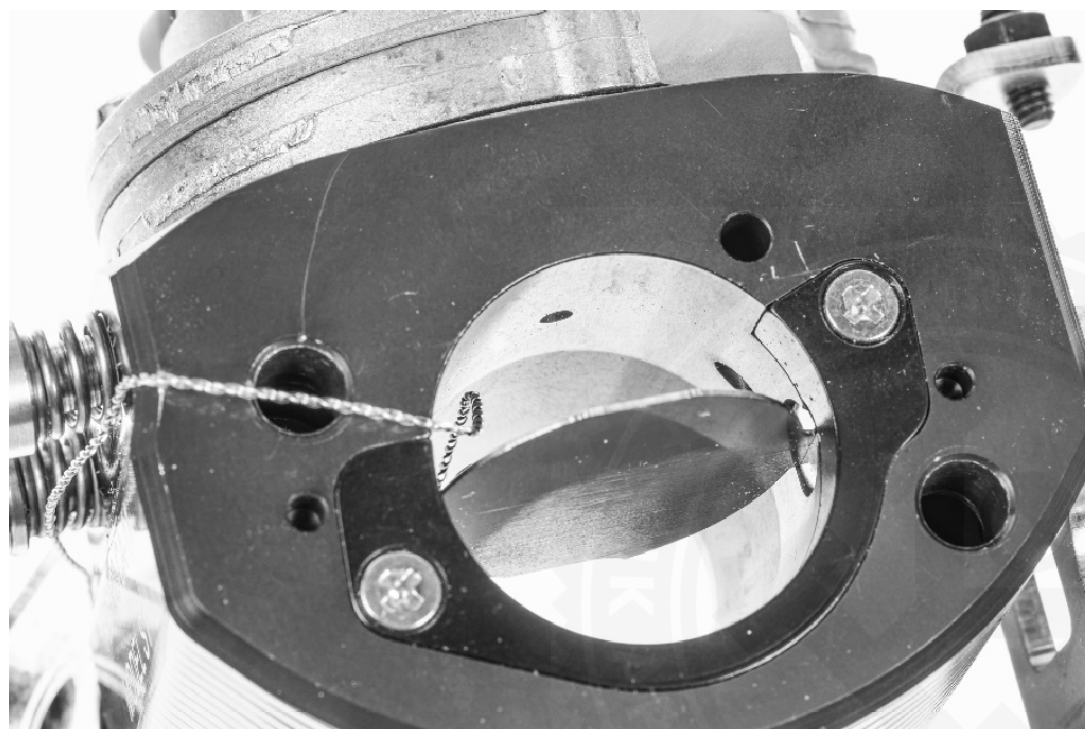


Photo côté aspiration (vue additionnelle) / *Photo of inlet side (additional view)*



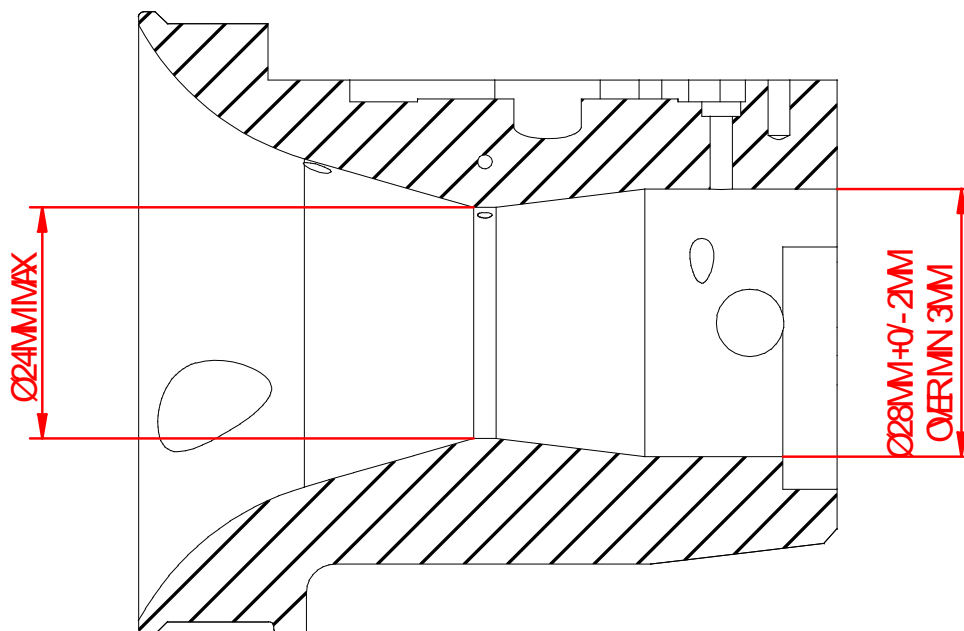
Photo vue arriere (vue additionnelle) / *Photo view from behind (additional view)*





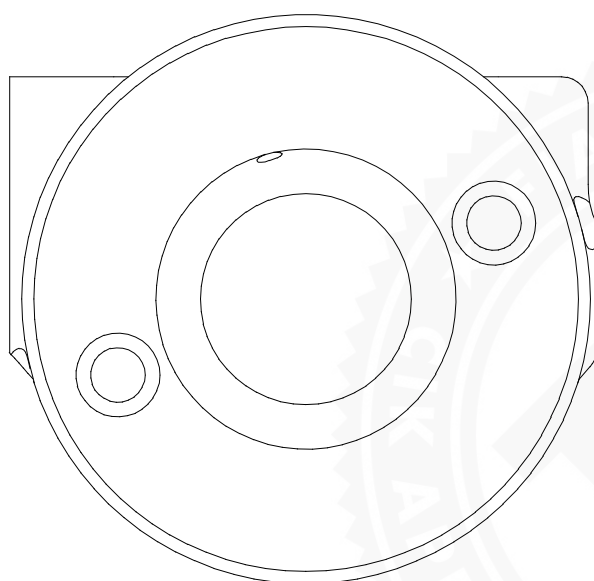
**Vue en section conduit d'aspiration /  
Inlet port section view**

Echelle 1:1 / 1:1 Scale

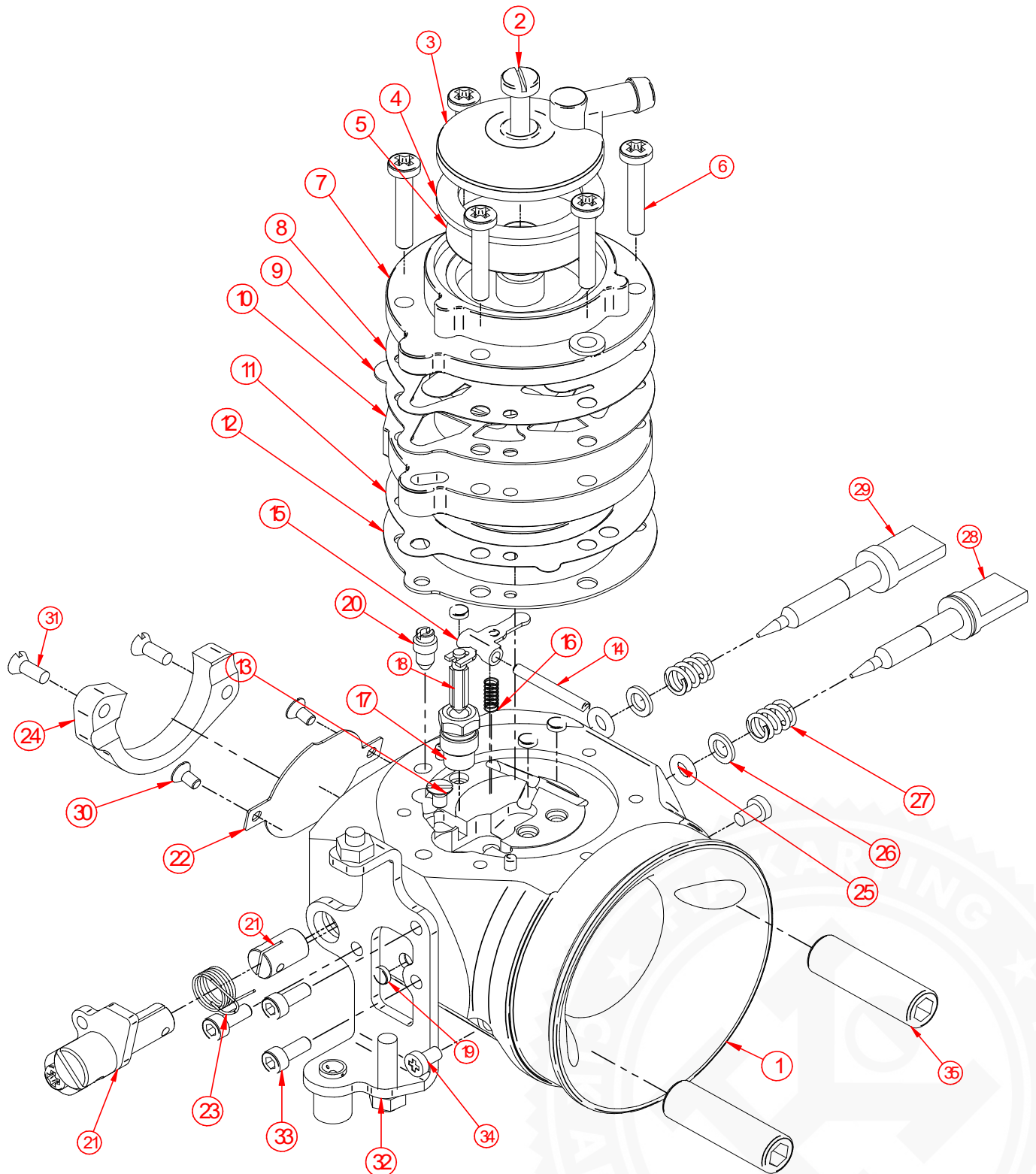


**Vue de face côté aspiration /  
Inlet side front view**

Echelle 1:1 / 1:1 Scale



## Description du carburateur et esquisse des pièces / Carburettor description and sketch of parts



Description du carburateur et esquisse des pièces / *Carburettor description and sketch of parts*

Number	Quantity	Description
1	1	Body
2	1	Cover Screw
3	1	Filter Cover
4	1	Cover Gasket
5	1	Fuel Screen
6	6	Body Screew
7	1	Valve Body
8	1	Pump Diaphragm
9	1	Pump Diaphragm Gasket
10	1	Pump Body
11	1	Daphragm
12	1	Daphragm Gasket
13	1	Lever Screw
14	1	Lever Pin
15	1	Inlet Lever
16	1	Pressure Spring
17	1	Needle Seat
18	1	Needle
19	4	Plug D4
20	1	Low Jet
21	1	Shutter Shaft
22	1	Trottle Valve
23	1	Shaft Spring
24	1	Retainer Dip
25	2	Needle O-Ring
26	2	Needle Washer
27	2	Needle Spring
28	1	High Adjustment Screw
29	1	Low Adjustment Screw
30	2	Trottle Valve Screw
31	2	Retaine Dip Screw
32	1	Cable Support
33	1	Cable Support Screw
34	3	Carburettor Bolt Screw
35	2	Carburettor Bolt