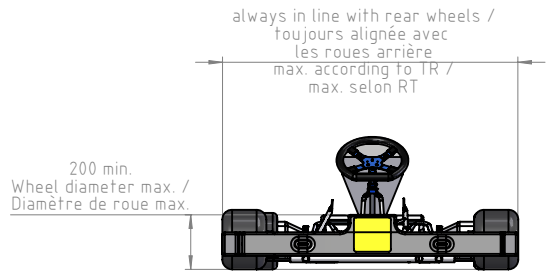
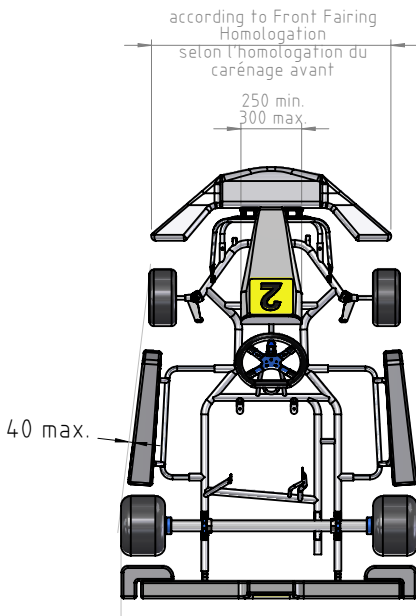
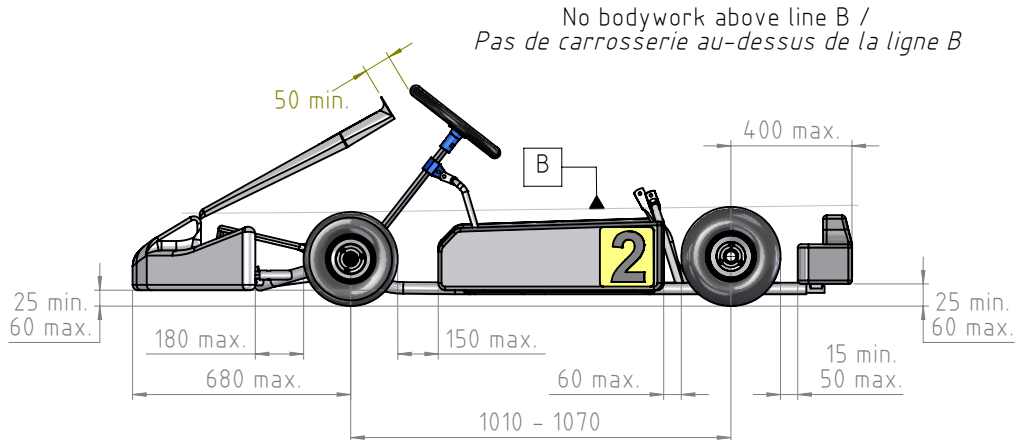


DESSIN TECHNIQUE N°2.1a

TECHNICAL DRAWING No. 2.1a

Carrosserie pour circuits courts - Groupes 1 & 2

Bodywork for short circuits - Groups 1 & 2



Minimum: Wheel in line with side bodywork
and rear wheel protection /
Minimum: Roue alignée avec la carrosserie
latérale et la protection des roues arrière

Dry race /
Course par temps sec

Wet race /
Course par temps de pluie

Cotes en/Dimensions in **mm**