

RÈGLEMENT D'HOMOLOGATION CIK-FIA KARTING

CIK-FIA KARTING HOMOLOGATION REGULATIONS

Blue = changes from last version

PRESCRIPTIONS GÉNÉRALES

Article 1	Homologation
Article 2	Conditions imposées aux ASN
Article 3	Points à suivre pour l'homologation
Article 4	Calendrier des procédures d'homologation
Article 5	Commercialisation

CRITÈRES D'HOMOLOGATION

Article 6	Définition d'un Constructeur reconnu par la CIK-FIA
Article 7	Modèle de châssis et moteur
Article 8	Matériel homologué et production minimale

VÉRIFICATIONS ET INSPECTIONS

Article 9	Vérifications et informations supplémentaire
Article 10	Procédure d'inspection d'homologation
Article 11	Tests et contrôles post-homologation

FICHES D'HOMOLOGATION

Article 12	Fiche d'Homologation du modèle international
Article 13	Support informatique
Article 14	Spécifications à fournir sur la Fiche d'Homologation de base
Article 15	Tolérances de fabrication
Article 16	Rectification d'une Fiche d'Homologation par la CIK-FIA

ERRATUM ET SUPPLÉMENT

Article 17	Erratum (ER)
Article 18	Supplément (SUP)
Article 19	Présentation des demandes d'erratum et de supplément d'homologation
Article 20	Homologations caduques

RÈGLEMENT D'HOMOLOGATION SPÉCIFIQUE

Article 21	Châssis
Article 22	Carrosseries et pare-chocs avant
Article 23	Protections des roues arrière
Article 24	Freins
Article 25	Moteurs
Article 26	Allumages
Article 27	Carbureteurs
Article 28	Silencieux d'aspiration
Article 29	Silencieux d'échappement
Article 30	Système d'échappement pour les moteurs KZ
Article 31	Pneumatiques

Annexes et dessins techniques

Seul le texte anglais fait foi.
L'utilisation du genre masculin a été adoptée pour faciliter la lecture et n'a aucune intention discriminatoire.

PRESCRIPTIONS GÉNÉRALES

ARTICLE 1 : HOMOLOGATION

C'est la constatation officielle faite par la CIK-FIA qu'un produit est construit en nombre suffisant conformément à la spécification indiquée dans le règlement pour être classé dans les Groupes décrits dans le Règlement International de Karting (RIK) en

GENERAL PRESCRIPTIONS

Article 1	Homologation
Article 2	Conditions imposed on ASN's
Article 3	Steps to be followed for the homologation
Article 4	Calendar of homologation procedures
Article 5	Sales

HOMOLOGATION CRITERIA

Article 6	CIK-FIA recognised Manufacturer - definition
Article 7	Model of chassis and engine
Article 8	Homologated equipment and minimum production

CONTROLS AND INSPECTIONS

Article 9	Controls and additional information
Article 10	Homologation inspection procedure
Article 11	Post-homologation tests and controls

HOMOLOGATION FORMS

Article 12	Homologation Form of the international model
Article 13	Computer support
Article 14	Specifications to be supplied on the basic Homologation Form
Article 15	Manufacturing tolerances
Article 16	Rectification of a Homologation Form by the CIK-FIA

ERRATUM AND SUPPLEMENT

Article 17	Erratum (ER)
Article 18	Supplement (SUP)
Article 19	Submission of homologation erratum and supplement applications
Article 20	Obsolete homologations

SPECIFIC HOMOLOGATION REGULATIONS

Article 21	Chassis
Article 22	Bodywork and bumpers
Article 23	Rear wheel protections
Article 24	Brakes
Article 25	Engines
Article 26	Ignitions
Article 27	Carburetors
Article 28	Intake silencers
Article 29	Exhaust silencers
Article 30	Exhaust system for KZ engines
Article 31	Tyres

Appendices and technical drawings

Only the English text is deemed authentic.
The use of the masculine gender has been adopted to facilitate reading and has no discriminatory intent.

GENERAL PRESCRIPTIONS

ARTICLE 1: HOMOLOGATION

This is the official assessment made by the CIK-FIA that a product has been built in sufficient numbers to the specification set in the regulations to justify classification in the Groups described in the valid International Karting Regulations (IKR).

vigueur.

Seul un Constructeur reconnu par la CIK-FIA a la possibilité de recevoir une Homologation CIK-FIA valable. La demande d'homologation doit être présentée à la CIK-FIA par l'ASN du pays dans lequel le produit à considérer est construit et doit donner lieu à l'établissement d'une Fiche d'Homologation.

Une session d'homologation a lieu tous les 3 ans pour un produit donné comme indiqué dans le tableau ci-dessous. Les demandes H1 doivent parvenir à la CIK-FIA via l'ASN selon le calendrier des procédures d'homologation en vigueur.

La validité de toutes les homologations sera effective à compter du 1^{er} janvier suivant et pour une durée de 3 ans (excepté les combinaisons pour 5 ans).

Le(s) produit(s) homologué(s) devra(ont) être décrit(s) dans le catalogue du Constructeur et faire l'objet d'une Fiche descriptive dite « Fiche d'Homologation », visée par l'ASN et selon le modèle établi par la CIK-FIA.

Aucune extension d'homologation ne sera admise (excepté les combinaisons).

Périodes d'homologation (Groupes 2 et 3) :

<u>2025-2027</u>	<u>2026-2028</u>	<u>2027-2029</u>
Châssis	Moteurs	Pneus
Freins	Allumages	
Carrosserie et parechocs	Carburateurs	
Protection des roues arrière	Silencieux d'aspiration	

et ainsi de suite.

L'homologation d'un modèle ne peut être valable que dans le Groupe et/ou les Catégories auxquelles il est destiné.

Un numéro de série devra être estampé sur chaque châssis et moteur. Chaque numéro de série devra se rapporter à un châssis et moteur uniquement.

ARTICLE 2 : CONDITIONS IMPOSÉES AUX ASN

Pour qu'une demande d'homologation puisse être présentée à la CIK-FIA, elle doit provenir d'une ASN membre de la FIA de la part d'un Constructeur.

De ce fait, le Constructeur s'engage à se conformer aux prescriptions du Code Sportif International (ci-après dénommé «le CSI»), au Règlement Technique et à tous les Règlements internationaux y compris le présent, ainsi qu'à tout règlement national complémentaire établi par l'ASN concernée, sur la procédure d'établissement et de transmission à la CIK-FIA des demandes d'homologation présentées par le Constructeur.

Au cas où le non-respect d'une prescription quelconque serait constaté, la CIK-FIA, en se référant à l'Article 12.2 du CSI «Pénalités», pourra prendre toute sanction prévue par le CSI.

ARTICLE 3 : POINTS À SUIVRE POUR L'HOMOLOGATION

La CIK-FIA publie le calendrier des procédures d'homologation. Ce calendrier comporte:

- la date limite du dépôt des demandes et de l'envoi des Fiches;
- la date d'entrée en vigueur des homologations prononcées (voir Article « Validation des Homologations »).

a. Retirer le dossier d'homologation auprès de l'ASN.

Only a CIK-FIA recognised Manufacturer has the possibility of receiving a valid CIK-FIA Homologation. The homologation application must be submitted to the CIK-FIA by the ASN of the country in which the product to be considered is built and must lead to the establishment of a Homologation Form.

For each particular product, there is one homologation session every 3 years as mentioned in the chart below. H1 applications must reach the CIK-FIA via the ASN according to the calendar of homologation procedures in force.

The validity of all homologations will come into effect as from the following 1st January and for a duration of 3 years (except Overalls for 5 years).

The homologated product(s) shall be described in the Manufacturer's catalogue and be the subject of a descriptive form called "Homologation Form", stamped by the ASN and in accordance with the model established by the CIK-FIA.

No homologation extensions will be allowed (except Overalls).

Homologation periods (Groups 2 & 3):

<u>2025-2027</u>	<u>2026-2028</u>	<u>2027-2029</u>
Chassis	Engines	Tyres
Brakes	Ignitions	
Bodywork and bumpers	Carburettors	
Rear wheel protection	Intake silencer	

and so on.

The homologation of a model can be valid only in the Group and/or Categories for which it is intended.

A serial number shall be stamped on each chassis and engine. Each serial number shall refer to a chassis and engine only.

ARTICLE 2: CONDITIONS IMPOSED ON ASN'S

For a homologation application to be able to be submitted to the CIK-FIA, it must come from an ASN member of the FIA on behalf of a Manufacturer.

Hence, the Manufacturer undertakes the responsibility to comply with the prescriptions of the International Sporting Code (hereafter referred to as "the ISC"), with the Technical Regulations and with any international regulations including these, as well as with any supplementary national regulations drawn up by the ASN concerned, regarding the procedure of the establishing and transmission to the CIK-FIA of homologation applications submitted by the Manufacturer.

Should it be ascertained that any prescription has not been respected, the CIK-FIA, referring to Article 12.2 of the ISC "Penalties", may impose any penalty as provided for by the ISC.

ARTICLE 3: STEPS TO BE FOLLOWED FOR THE HOMOLOGATION

The CIK-FIA publishes the calendar of homologation procedures. This calendar comprises:

- the deadline for submitting applications and sending the Forms;
- the date of the beginning of the validity of the homologations pronounced (see Article "Validation of homologation").

a. Collect the homologation file from the ASN.

b. Remplir la demande, formulaire H1 d'homologation, la rendre à l'ASN, accompagnée de la taxe d'admission d'homologation (selon tarif pratiqué par l'ASN). Les droits d'admission d'homologation seront ensuite facturés par la CIK-FIA à l'ASN, sans indemnisation en cas d'annulation ultérieure ou de non-validation de l'homologation. Les frais de déplacement des Inspecteurs seront à la charge des demandeurs. Après l'approbation finale de toutes les homologations, les frais de déplacement des Inspecteurs seront additionnés et répartis de façon égale entre tous les demandeurs, excepté les frais d'hôtel, qui pourront être facturés au demandeur par l'ASN concernée.

La CIK-FIA se chargera de facturer les frais de déplacement des Inspecteurs aux ASN, qui les refactureront à leur tour aux demandeurs concernés. Cependant, les frais de déplacement d'un Inspecteur liés à une seconde inspection seront intégralement pris en charge par le demandeur concerné. En même temps, le projet de Fiche d'Homologation sera envoyé par e-mail à la CIK-FIA.

c. L'ASN signera (signature électronique) et tamponnera le formulaire H1 et l'enverra par e-mail (format : Microsoft Word) avant le 1^{er} juin, dernier délai, au Secrétariat de la CIK-FIA. Avant d'envoyer une demande, l'ASN doit vérifier que celle-ci est entièrement remplie et que les données figurant sur le formulaire de demande sont conformes au Règlement.

Secrétariat de la CIK-FIA
Fédération Internationale de l'Automobile (FIA)
Chemin de Blandonnet 2
1215 GENÈVE 15 – Suisse
Courriel : cik@fia.com

d. La CIK-FIA attribuera un numéro d'homologation et le communiquera à l'ASN et au Constructeur avant le 8 juin. Aucune homologation et aucun numéro d'homologation officiels ne seront accordés avant que toutes les dépenses et tous les droits ne soient complètement payés.

e. En transitant par l'ASN pour être tamponnées et signées, les Fiches d'Homologation dans la quantité et le format demandés par le règlement en vigueur, doivent être arrivées à la CIK-FIA selon le calendrier d'homologation en vigueur. La CIK-FIA aura le droit d'effectuer le contrôle du matériel à homologuer dans les quantités demandées. Pour la Fiche d'Homologation, les photos devront être des photos numériques HD et détournées.

f. La CIK-FIA communiquera la date de l'inspection à chaque ASN ainsi qu'au Constructeur.

g. Les Officiels suivants devront être présents à l'inspection:
- un des délégués CIK-FIA (un représentant de l'ASN) du pays ou un remplaçant
- un Commissaire Technique choisi par l'ASN
- l'Inspecteur ou les Inspecteurs choisi(s) par la CIK-FIA.

h. L'Inspecteur compte le nombre d'exemplaires du matériel requis.
L'Inspecteur choisit des exemplaires au hasard. Leurs numéros seront notés séparément.

Seul le Constructeur sera responsable pour la compatibilité du matériel homologué avec la Fiche d'Homologation. Lors de l'inspection d'homologation, l'Inspecteur prélèvera et plombra les exemplaires choisis (sélectionnés au hasard). Le plombage officiel de la CIK-FIA et/ou de l'ASN doit être utilisé.

b. Fill in the homologation application form H1, send it back to the ASN together with the homologation application fee (in accordance with the fee charged by the ASN). The homologation application fee will then be charged by the CIK-FIA to the ASN, and there will be no indemnisation in the event of a subsequent cancellation or non-validation of the homologation. The Inspectors' travelling expenses shall be charged to the applicants. After the final approval of all homologations, the Inspectors' travelling expenses will all be added together and shared out equally among all applicants, except hotel costs, which may be charged by the ASN concerned to the applicant.

The CIK-FIA will be responsible for invoicing the Inspectors' travelling expenses to the relevant ASNs which in turn will re-invoice them to the applicants concerned. However, an Inspector's travelling expenses regarding an additional inspection will be fully charged to the applicant concerned. At the same time, the draft Homologation Form will be sent to the CIK-FIA by email.

c. The ASN will sign (electronic signature) and stamp the H1 form and send it by email (format: Microsoft Word) before the deadline of 1st June to the CIK-FIA Secretariat. Before sending an application, an ASN must check that the application form is completely filled in and that the data on the application form complies with the Regulations.

CIK-FIA Secretariat
Fédération Internationale de l'Automobile (FIA)
Chemin de Blandonnet 2
CH-1215 GENEVA 15 – Switzerland
Email: cik@fia.com

d. The CIK-FIA will allocate a homologation number and communicate it to the ASN and to the Manufacturer before 8th June. No official homologation approval or homologation number will be issued until all the costs and fees concerning the homologation have been paid.

e. The Homologation Forms in the quantity and the format required by the Regulations in force must pass via the ASN in order to be signed and stamped according to the calendar of homologation procedure in force. The CIK-FIA will have the right to check the equipment to be homologated in the quantities required. For the Homologation Form, photographs shall be HD digital and cropped.

f. The CIK-FIA will inform the ASN involved about the inspection date, with a copy to the Manufacturer.

g. The following Officials must be present at the inspection:
- one of the CIK-FIA delegates (ASN representative) from the country concerned or a substitute
- a Scrutineer chosen by the ASN
- the Inspector(s) chosen by the CIK-FIA.

h. The Inspector counts the examples of the equipment required.
The Inspector chooses examples at random, their numbers being noted separately.

Only the Manufacturer will be responsible with regard to the compatibility of the equipment with the Homologation Form. During the homologation inspection, the Inspector will take and seal the examples chosen (selected at random). The official seal of the CIK-FIA and/or of the ASN must be used. A fixed number

Un nombre fixe d'exemplaires plombés :

- sera mis à la disposition de la CIK-FIA, sous la responsabilité de l'ASN pour toute la validité de l'homologation
- devra être envoyé par le Constructeur immédiatement après l'inspection à l'entrepôt de la CIK-FIA par service rapide.

i. L'Inspecteur ou les Inspecteurs choisi(s) par la CIK-FIA remplira(ont) un rapport concernant l'inspection, signé par le(s)dit(s) Inspecteur(s), le délégué CIK-FIA (représentant de l'ASN du pays du Constructeur), le Commissaire Technique choisi par l'ASN et le demandeur (Constructeur).

Attention : toutes les demandes et inspections seront annulées sans indemnisation si les Fiches d'Homologation à remplir ne sont pas correctes, dûment signées et estampillées par l'ASN et en possession de la CIK-FIA au plus tard le dernier jour du mois au cours duquel l'inspection a eu lieu.

ARTICLE 4 : CALENDRIER DES PROCÉDURES D'HOMOLOGATION

4.1 Calendrier de la procédure :

- Les nouveaux Constructeurs ou les Constructeurs ayant un nouveau concept à homologuer sont tenus de contacter le Secrétariat de la CIK-FIA au plus tard six mois avant la date de clôture pour le formulaire de demande H1 concerné.
- Formulaires de demande H1 envoyés à la CIK-FIA par l'intermédiaire de l'ASN avant le 1er juin.
- Numéros d'homologation avant le 8 juin (nouvelles homologations).
- Fiches d'Homologation avant le 31 août juin (nouvelles homologations).
- Inspections à partir du 15 septembre (nouvelles homologations). Il n'y aura aucune possibilité d'inspection retardée au-delà du 31 octobre.

4.2 Validité

La validité de l'homologation sera effective à compter du 1^{er} janvier suivant et pour une durée de 3 ans.

Après l'approbation de la demande par le Secrétariat de la CIK-FIA, une liste des demandes d'homologation approuvées sera publiée par la CIK-FIA dans les meilleurs délais.

Toutes les remarques relatives aux demandes présentées seront communiquées aux ASN concernées.

L'approbation avec commentaires des demandes d'homologation ne sera prononcée que le premier du mois suivant la réception et l'acceptation par le Secrétariat de la CIK-FIA des renseignements supplémentaires. Les renseignements (modifications) devront parvenir au Secrétariat sous forme de pages corrigées de la Fiche d'Homologation (en 1 exemplaire informatique).

ARTICLE 5 : COMMERCIALISATION

Les produits homologués doivent être vendus accompagnés de la Fiche d'Homologation concernée si celle-ci est demandée.

Tout matériel homologué par la CIK-FIA doit être en vente libre dans tous les pays affiliés à la FIA. L'homologation est la propriété de la CIK-FIA.

CRITÈRES D'HOMOLOGATION

ARTICLE 6 : DÉFINITION D'UN CONSTRUCTEUR RECONNU PAR LA CIK-FIA

Une société dont l'activité consiste principalement à assembler différentes pièces provenant d'autres fabricants en un produit final ne peut être considérée comme un Constructeur reconnu par

of sealed examples:

- will be placed at the CIK-FIA's disposal, under the ASN's responsibility throughout the validity of the homologation
- must be sent by the Manufacturer immediately after the inspection to the CIK-FIA warehouse by express mail.

i. The Inspector(s) chosen by the CIK-FIA will fill in a report concerning the inspection, signed by the Inspector(s), the CIK-FIA delegate (ASN representative from the Manufacturer's country), the Scrutineer chosen by the ASN and the Applicant (Manufacturer).

Warning: all applications and inspections will be cancelled without indemnity if the Homologation Forms to be completed are not in order, duly signed and stamped by the ASN and in possession of the CIK-FIA by the deadline of the last day of the month of the inspection.

ARTICLE 4: CALENDAR OF HOMOLOGATION PROCEDURES

4.1 Calendar of the procedure:

- New Manufacturers, or Manufacturers with a new concept seeking homologation are required to contact to the CIK-FIA Secretariat at the latest six months before the H1 Application Form closing date.
- H1 application Forms sent to the CIK-FIA via the ASN before 1st June.
- Homologation numbers before 8 June (new homologations).
- Homologation Forms before 31 June (new homologations).
- Inspections from 15th September (new homologations). There will be no late inspections after 31st October.

4.2 Validity

The validity of a homologation will come into effect as from the following 1st January and for a duration of 3 years.

After the approval of the application by the CIK-FIA Secretariat, a list of the homologation applications will be published by the CIK-FIA at its earliest convenience.

Any remarks relating to the applications submitted will be forwarded to the ASNs concerned.

The approval with comments of the homologation applications will only be pronounced on the first day of the month following the receipt and the acceptance by the CIK-FIA Secretariat of any extra information. Information (modifications) must reach the Secretariat in the guise of corrected pages from the Homologation Form (1 computer example).

ARTICLE 5: SALES

Homologated products must be sold with the Homologation Form concerned if called upon.

Any equipment homologated by the CIK-FIA must be freely available on the market in all the countries affiliated to the FIA. The homologation is the property of the CIK-FIA

HOMOLOGATION CRITERIA

ARTICLE 6: CIK-FIA RECOGNISED MANUFACTURER - DEFINITION

A company primarily assembling only different parts from other producers into a final product may not be qualified as a CIK-FIA Recognised Manufacturer.

la CIK-FIA.

Tout nouveau Constructeur, non reconnu comme tel par la CIK-FIA, doit contacter le Secrétariat de la CIK six mois avant la date de clôture pour le formulaire de demande H1 concerné et doit faire l'objet d'une inspection pour être reconnu comme Constructeur par la CIK-FIA.

Tout Constructeur reconnu par la CIK-FIA qui souhaite développer un nouveau concept doit contacter le Secrétariat de la CIK six mois avant la date de clôture pour le formulaire de demande H1 concerné.

Tout Constructeur reconnu par la CIK-FIA qui, au 1^{er} janvier de chaque année, aurait du matériel homologué selon le présent règlement, se verra facturer un droit de « Constructeur Reconnu par la CIK-FIA » d'un montant de 750 EUR par modèle homologué. Ce droit comprend notamment l'utilisation du paquet marketing lié de la CIK-FIA, la publication de tous les produits homologués sur le site internet officiel de la CIK-FIA et une « Carte Accréditive Industrie CIK-FIA » par modèle homologué valable pour l'année concernée. Ce droit sera appliqué à tous les nouveaux produits homologués par la CIK-FIA dès le 1^{er} janvier 2018.

Le non-paiement de ce droit entraînera la suspension ou le retrait de tous les produits homologués du Constructeur concerné jusqu'à la résolution de la situation.

Est qualifié de Constructeur reconnu par la CIK-FIA celui qui remplit les critères suivants :

Pour les châssis

- maîtrise et effectue la conception du châssis cadre et des principaux accessoires de sécurité (fusées, pédales & colonne de direction), définit les opérations et la gamme de fabrication,
- dispose des capacités d'étude suffisantes,
- détient la propriété intellectuelle du châssis-cadre, de ses composants et des principaux accessoires de sécurité (fusées, pédales et colonne de direction),
- réalise dans ses usines les opérations de pliage, d'assemblage et de soudage du châssis-cadre et des principaux accessoires de sécurité (fusées, pédales et colonne de direction),
- s'assure des opérations de contrôle nécessaires pour garantir le respect des paramètres d'homologation,
- réalise les opérations de contrôle des matériaux et sous-ensembles nécessaires en matière de sécurité (tubes, fusées, pédales, colonne de direction et axe arrière).

Le Constructeur peut monter les éléments suivants sans les concevoir lui-même : la carrosserie complète, le système de freinage. Cependant, ils doivent cependant être homologués par la CIK-FIA .

Pour les carrosseries

- est propriétaire intellectuel et physique de tous les dessins techniques de production,
- détient les moules et les gabarits de fabrication,
- maîtrise la conception des pièces de carrosserie et des pare-chocs concernés, et dispose de capacités d'étude suffisantes,
- détient la propriété intellectuelle de ce qui concerne la carrosserie et les pare-chocs, soit:
 - définir les opérations et la gamme de fabrication,
 - avoir l'expertise technique appropriée,
- réaliser dans ses usines les opérations de soudage nécessaires à la fabrication des pare-chocs, ainsi que les opérations de contrôle requises pour des considérations de sécurité.

Any new Manufacturer, not recognised as such by the CIK-FIA, must contact the CIK-FIA Secretariat six months before the closing date of the relevant H1 Application Form and must undergo an inspection to be recognised as a Manufacturer by the CIK-FIA.

Any CIK-FIA Recognised Manufacturer who would like to develop a new concept, must contact the CIK-FIA Secretariat six months before the closing date of the relevant H1 Application Form.

Any Manufacturer recognised by the CIK-FIA that, on 1 January of each year, has homologated equipment as described in the present regulations, will be invoiced an "CIK-FIA Recognised Manufacturer" fee of EUR 750 per homologated model. Specifically, this fee includes the use of the marketing package from the CIK-FIA, the publication of all homologated products on the CIK-FIA official website and one "CIK-FIA Accredited Trade Card" per homologated model valid for that year. This fee will be introduced with all new homologated products validated by the CIK-FIA as from 1 January 2018.

The non-payment of this fee will lead to the suspension or withdrawal of all homologated products of the Manufacturer concerned until the situation is resolved. In order to be qualified as a CIK-FIA Recognised Manufacturer it is necessary to satisfy the criteria below:

For chassis

- master and carry out the design of the chassis-frame and of the main safety accessories (the knuckles, the pedals and the steering column) and define the manufacturing operations and range,
- have access to an adequate research department,
- hold the intellectual rights of the chassis-frame, of its components and of the main safety accessories (the knuckles, the pedals and the steering column),
- carry out in its factories the bending assembly and welding operations necessary to build the chassis-frame and the main safety accessories (the knuckles, the pedals and the steering column),
- ensure the control operations required to guarantee that the homologation parameters are complied with;
- carry out the control operations regarding the materials and safety sub-systems (the tubes, the knuckles, the pedals, the steering column and the rear axle).

The Manufacturer may fit the following elements without designing them himself: complete bodywork, braking system. However, they must be homologated by the CIK-FIA:.

For bodywork

- be the intellectual and physical owner of all the production technical drawings,
- be the owner of the moulds and of the manufacturing templates,
- master the design of the bodywork elements and bumpers concerned, and have access to an adequate research department,
- hold the intellectual rights regarding the bodywork and bumpers, i.e.:
 - to define the manufacturing operations and range,
 - to have appropriate technical expertise,
- carry out in the Manufacturer's factories the welding operations necessary to build the bumpers, as well as the control operations required for safety.

Le Constructeur doit concevoir et dessiner les pièces en plastique de la carrosserie; la production peut cependant être sous-traitée.

Pour les freins :

- est propriétaire intellectuel et physique de tous les dessins techniques de production,
- maîtrise la conception des éléments des freins et dispose des capacités d'étude suffisantes,
- détient la propriété intellectuelle de ce qui concerne les éléments des freins, soit :
 - définir les opérations et la gamme de fabrication,
 - avoir l'expertise technique appropriée,
- réalise dans ses usines le montage nécessaire pour fabriquer le système de freins, ainsi que les procédures d'inspection requises pour des considérations de sécurité.

Pour les moteurs CI et les groupes motopropulseurs électriques :

- est propriétaire intellectuel et physique de tous les dessins techniques ,
- détient les modèles et moules de fonderie, les gabarits de fabrication et les machines (machines de finition),
- maîtrise la conception des éléments des moteurs et dispose des capacités d'étude suffisantes,
- a l'expertise technique appropriée,
- s'assure des opérations de contrôle nécessaires pour garantir le respect des paramètres d'homologation,
- effectue le montage final et la mise au point dans ses propres locaux pour les moteurs prêts à être utilisés.

Pour les allumages :

- est propriétaire intellectuel et physique de tous les dessins techniques,
- détient les modèles et moules de fonderie, ainsi que les gabarits de fabrication,
- maîtrise la conception et la méthode d'opération des pièces de l'allumage et dispose de capacités d'étude suffisantes et d'installations appropriées pour tester toutes les pièces de l'allumage,
- effectue le montage final et le réglage dans ses propres locaux pour l'allumage, prêt à monter sur le moteur.

Pour les carburateurs :

- est propriétaire intellectuel et physique de tous les dessins techniques,
- détient les modèles et moules de fonderie, les gabarits de fabrication et les machines de production pour la fabrication du corps de carburateur,
- effectue le montage final et le réglage dans ses propres locaux pour les carburateurs prêts à être utilisés.

Pour les silencieux d'aspiration :

- est propriétaire intellectuel et physique de tous les dessins techniques de production,
- détient les moules et les gabarits de fabrication,
- maîtrise la conception des éléments des silencieux d'aspiration concernés et dispose des capacités d'étude adéquates,
- détient la propriété intellectuelle de ce qui concerne les silencieux d'aspiration, soit :
 - définir les opérations et la gamme de fabrication,
 - avoir l'expertise technique appropriée,
- réalise dans ses usines la production de toutes les pièces de plastique concernées.

The Manufacturer must design and draw the plastic bodywork elements; however, the production may be subcontracted.

For brakes:

- be the intellectual and physical owner of all the production technical drawings,
- master the design of the brake elements and have access to an adequate research department,
- hold the intellectual rights regarding the brake elements, i.e.:
 - to define the manufacturing operations and range,
 - to have appropriate technical expertise,
- carry out in the Manufacturer's factories the assembly necessary to build the brake system, as well as the inspection procedures required for safety.

For IC engines & E-drivetrains:

- be the intellectual and physical owner of all the technical drawings,
- be the owner of the models and casting moulds, the manufacturing templates and the machines (finishing machines),
- master the design of the engine parts and have access to an adequate research department;
- have appropriate technical expertise,
- ensure the control operations required to guarantee that the homologation parameters are complied with,
- carry out in the Manufacturer's factories the final assembly and adjustment of the engines to ensure that they are ready for use.

For ignitions:

- be the intellectual and physical owner of all the technical drawings,
- be the owner of the models and casting moulds, as well as of the manufacturing templates,
- master the design and operation method of the ignition parts and have access to an adequate research department and sufficient test facilities for all ignition parts,
- carry out in the Manufacturer's factories the final assembly and adjustment of the ignition, ready to assemble onto the engine.

For carburettors:

- be the intellectual and physical owner of all the technical drawings,
- be the owner of the models and casting moulds, the manufacturing templates and the production machines for the manufacturing of the carburettor body,
- carry out in the Manufacturer's factories the final assembly and adjustment of the carburettors, ready to drive.

For intake silencers:

- be the intellectual and physical owner of all the production technical drawings,
- be the owner of the moulds and of the manufacturing templates,
- master the design of the intake silencers concerned, and have access to an adequate research department,
- hold the intellectual rights regarding the intake silencers, i.e.:
 - to define the manufacturing operations and range,
 - to have appropriate technical expertise,
- carry out in the Manufacturer's factories the production of all plastic parts concerned.

Pour les silencieux d'échappement :

- est propriétaire intellectuel et physique de tous les dessins techniques de production,
- détient les moules et les gabarits de fabrication,
- maîtrise la conception des éléments des silencieux d'échappement concernés et dispose des capacités d'étude adéquates,
- détient la propriété intellectuelle de ce qui concerne les silencieux d'échappement, soit :
 - définir les opérations et la gamme de fabrication,
 - avoir l'expertise technique appropriée,
- réalise dans ses usines les opérations de soudage nécessaires à la fabrication des silencieux d'échappement.

Pour les pneumatiques :

- est titulaire d'un savoir-faire technique comprenant :
 - la propriété intellectuelle et matérielle de tous les dessins techniques ,
 - la capacité d'étude et de moyens d'essais et de développement suffisants ,
 - la propriété des moules de vulcanisation ,
 - la réalisation des opérations de contrôle requises pour des considérations de sécurité ,
 - la définition des opérations et la gamme de fabrication.
- peut justifier de l'existence d'une entité économique autonome, reconnue et enregistrée comme telle, en son nom propre, dans le secteur de l'industrie des pneumatiques auprès des autorités administratives locales compétentes.

ARTICLE 7 : MODÈLE DE CHÂSSIS ET MOTEUR

Un modèle est défini par un ensemble de caractéristiques. Il est déterminé par des objets semblables pouvant être reproduits.

La définition de « modèle » s'applique à tous les châssis et moteurs identiques appartenant à une série de fabrication distinguable par une conception et ligne générale extérieure déterminée et répondant à une même conception mécanique.

7.1 Châssis

Dans le cas de châssis de kart à homologuer, les critères de caractéristiques différenciant 2 modèles sont :

- l'empattement,
- les largeurs extérieures avant et arrière,
- le diamètre des tubes principaux ($\varnothing \geq 21$ mm et $L > 150$ mm),
- le nombre de tubes principaux ($\varnothing \geq 21$ mm et $L > 150$ mm),
- le nombre de courbes dans les tubes principaux,
- le dessin des tubes principaux à l'échelle 1/1.

7.2 Moteurs IC

Pour tous les moteurs 125 cm³ à boîte de vitesses, les critères de caractéristiques différenciant 2 modèles sont :

- la course (au-delà des +/- 0,2 mm) ou
- le type de refroidissement (air ou eau) ou
- le type d'admission (valve rotative, clapets, jupe de piston).

Pour tous les moteurs 125 cm³ sans boîte de vitesses, la définition de modèle s'applique aux éléments suivants :

- la course et alésage,
- l'orientation de la boîte à clapets (verticale ou horizontale),
- le nombre de canaux de transfert,
- la présence de la power valve,
- le cylindre complet (cylindre et chemise).

7.3 Groupes motopropulseurs électriques

Pour les groupes motopropulseurs électriques, les critères qui

For exhaust silencers:

- be the intellectual and physical owner of all the production technical drawings,
- be the owner of the moulds and of the manufacturing templates,
- master the design of the exhaust silencer elements and have access to an adequate research department,
- hold the intellectual rights regarding the exhaust silencer, i.e.:
 - to define the manufacturing operations and range,
 - to have appropriate technical expertise,
- carry out in the Manufacturer's factories the welding operations necessary to build the exhaust silencer.

For tyres:

- have technical expertise, and in particular:
 - own the intellectual and material property rights of all technical drawings,
 - have sufficient means for studying, testing and development,
- be the owner of the vulcanisation moulds,
- carry out the required safety control operations,
- define the manufacturing operation and range,
- be able to prove the existence of an autonomous economic entity in the field of the tyre industry, recognised and registered as such in its own name by the competent local administrative authorities.

ARTICLE 7: MODEL OF CHASSIS AND ENGINE

A model is defined by a number of characteristics. It is determined by similar objects which may be reproduced.

The definition of a "model" applies to any identical chassis and engines from a production series distinguishable by a determined design and general external outline, conforming to the same mechanical design.

7.1 Chassis

In the case of kart chassis to be homologated, the criteria of characteristics which differentiate 2 models are:

- the wheelbase,
- the front and rear external widths,
- the diameter of the main tubes ($\varnothing \geq 21$ mm and $L > 150$ mm),
- the number of main tubes ($\varnothing \geq 21$ mm and $L > 150$ mm),
- the number of curves in the main tubes,
- a 1:1 scale drawing of the main tubes.

7.2 IC engines

For all 125 cc engines with gearboxes, the criteria of characteristics which differentiate 2 models are:

- the stroke (beyond the +/- 0.2 mm) or
- the type of cooling (air or water) or
- the type of intake (rotary valve, reed valve or piston port).

For all 125 cc engines without gearboxes, the model definition applies to the following elements:

- the stroke and bore,
- the orientation of the reed box (vertical or horizontal),
- the number of transfer ducts,
- the presence of the power valve,
- the complete cylinder (barrel and liner).

7.3 E-drivetrains

For all electric drivetrains, the criteria that differentiate between

différencient deux modèles sont les suivants :

- le nombre de MGU,
- le couple maximal (Nm),
- le type de refroidissement (air ou eau),
- la tension maximale.

two models shall be:

- the number of MGUs,
- the maximum torque (Nm),
- the type of cooling (air or water),
- the maximum voltage.

ARTICLE 8 : MATÉRIEL HOMOLOGUÉ ET PRODUCTION MINIMALE

La production minimale exigée est relative à du matériel identique destiné à la vente normale à la clientèle.

ARTICLE 8: HOMOLOGATED EQUIPMENT AND MINIMUM PRODUCTION

The required minimum production concerns identical equipment intended for normal sale to customers.

La liste ci-après indique le matériel qui doit être homologué, ainsi que les quantités minimum à produire :

The following list indicates equipment requiring homologation and the minimum production quantities:

Matériel Equipment	Quantité minimum Minimum quantity	Remarques Remarks
Châssis cadre / Chassis frame	50	
Carrosseries / Bodywork	75	par unité / per unit
Freins / Brakes	75	kits complets / complete kits chaque type assemblé / each type assembled
Moteur IC / IC Engine	50	assemblés / assembled
sauf / except		
Moteur KZ-KZ2 / KZ-KZ2 engine	25	assemblés / assembled
Moteur OK-N / OK-N engine	2	assemblés / assembled
Groupe motopropulseur électrique / E-drivetrain	25	assemblés / assembled
Échappement KZ / KZ exhaust	25	par modèle de moteur homologué / per homologated engine model
Allumages / Ignitions	100	assemblés / assembled
Carburateur / Carburettor	50	chacun par modèle et catégorie / each per model and category
Silencieux d'aspiration / Intake silencers	100	chacun / each
Silencieux d'échappement KZ / KZ exhaust silencers	50	par modèle / per model
Pneus slick 5" Option et Prime 5" Slick tyres Option and Prime	500	pour Option et Prime dans chacun des cas / each for Option and Prime
Pneus slick 5" Mini 5" Slick tyres Mini	500	pour le Groupe 3 / for Group 3
Pneus pluie 5" 5" Wet weather tyres	250	pour les Groupes 2 et 3 dans chacun des cas / for Groups 2 and 3 in each case

VÉRIFICATION ET INSPECTIONS

CONTROLS AND INSPECTIONS

ARTICLE 9 : VÉRIFICATIONS ET INFORMATIONS SUPPLÉMENTAIRES

Le Secrétariat de la CIK-FIA organisera des inspections concernant la quantité de matériel identique produit et sa conformité avec la demande d'homologation. De telles inspections seront effectuées lorsque la CIK-FIA le jugera nécessaire ou lorsque le Président de la CIK-FIA le demandera.

ARTICLE 9: CONTROLS AND ADDITIONAL INFORMATION

The CIK-FIA Secretariat will organise inspections concerning the quantity of identical equipment produced and its compliance with the homologation application. Such inspections will be carried out when the CIK-FIA deems it necessary or when the President of the CIK-FIA requests it.

Un Inspecteur au minimum sera choisi par la CIK-FIA et aucun Inspecteur ne devra être du même pays que le matériel inspecté ni avoir un quelconque rapport avec le Constructeur.

Il incombera à tout moment au Constructeur de prouver aux Inspecteurs que la demande est conforme.

La CIK-FIA imposera un droit supplémentaire au cas où plus d'une inspection serait jugée nécessaire par rapport au matériel homologué.

La CIK-FIA se réserve le droit de contrôle des homologations existantes, et pourra en conséquence demander un complément d'information aux Constructeurs. Au cas où il serait établi que de fausses déclarations ont été faites, la CIK-FIA pourra annuler l'homologation concernée.

ARTICLE 10 : PROCÉDURE D'INSPECTION D'HOMOLOGATION

10.1 Procédure

- a) Avant de commencer une inspection, l'(les) Inspecteur(s) devra(ont) veiller à ce que les formulaires de demande H1 concernés soient dûment estampillés et signés.
- b) Les Inspecteurs devront examiner les installations de production pour le matériel inspecté et s'assurer qu'elles sont conformes à tous égards à la production prétendue.
- c) Les Inspecteurs devront examiner les documents relatifs à la production et à la livraison de pièces détachées pour le matériel quand ils le jugeront nécessaire, y compris notamment :
- documents de douane,
 - factures,
 - données informatiques relatives à la production.
- d) Les Inspecteurs devront chercher la confirmation directement auprès des fournisseurs de pièces détachées et de pré-assemblage que les livraisons correspondent à la production prétendue pour le matériel, et le Constructeur devra accorder aux Inspecteurs toute assistance ou toute autorité dont ils auraient besoin pour ce faire.

10.2 Produits sans test

Produits homologués sans test de laboratoire ultérieur :

- Châssis et freins,
- Moteurs CI, allumages et carburateurs.

Processus pour les produits sans test de laboratoire ultérieur :
Lors de l'inspection d'homologation, les Inspecteurs choisiront au hasard le nombre prescrit d'exemplaires par modèle homologué demandé (voir article pertinent dans le présent règlement) qui seront plombés par l'Inspecteur et tenus à la disposition de la CIK-FIA. L'inspection et le plombage seront effectués immédiatement après que la sélection aura été faite et les Inspecteurs devront être présents pendant toutes ces opérations.

Un modèle plombé sera tenu à disposition de la CIK-FIA, sous la responsabilité de l'ASN le temps de la validité de l'homologation et un modèle plombé sera envoyé par le Constructeur à l'entrepôt de la CIK-FIA par service rapide.
Tous les frais de livraison seront à la charge du demandeur (le Constructeur).

Si un Constructeur reconnu par la CIK-FIA souhaite réhomologuer un modèle identique sous le même numéro d'homologation pour la période d'homologation suivante également, une autre inspection d'homologation n'aura pas lieu et les modèles plombés lors de l'inspection d'homologation initiale seront

At least one Inspector will be chosen by the CIK-FIA and no Inspector shall be of the nationality of the country of the inspected equipment, nor shall he in any way be connected with the Manufacturer.

The onus shall at all times be on the Manufacturer to prove to the Inspectors that the application is in order.

The CIK-FIA will charge an additional fee if more than one inspection is deemed necessary in respect of the homologated equipment.

The CIK-FIA reserves the right to control existing homologations and therefore can require additional information from the Manufacturers. Should it be established that false statements have been made, the CIK-FIA may cancel the homologation concerned.

ARTICLE 10: HOMOLOGATION INSPECTION PROCEDURE

10.1 Procedure

- a) *Before commencing an inspection, the Inspector(s) must ensure that the relevant H1 homologation application forms are duly stamped and signed.*
- b) *Inspectors must examine the production facilities for the equipment under inspection and ensure that these are consistent in all respects with the production claimed.*
- c) *Inspectors shall examine such documents relating to the production and delivery of components for the equipment as they may deem necessary, in particular:*
- customs documents,*
 - invoices,*
 - computer data relating to the production.*

d) *Inspectors shall seek confirmation directly from the suppliers of spare parts and sub-assemblies that deliveries correspond to the production claimed for the equipment, and the Manufacturer shall give the Inspectors any assistance or authority that they may require in order to do so.*

10.2 Products without testing

Homologated products without subsequent laboratory testing:

- Chassis and brakes,*
- IC Engines, ignitions and carburetors.*

*Process for products without subsequent laboratory testing:
During the homologation inspection, the Inspectors shall select at random the prescribed number of examples per requested homologated model (see relevant article in the present regulations) which will be sealed by the Inspector and kept at the disposal of the CIK-FIA. Inspection and sealing will take place immediately after the selection has been made, and Inspectors shall remain present throughout.*

One sealed model will be kept at the CIK-FIA's disposal, under the ASN's responsibility throughout the validity of the homologation, and one sealed model will be sent by the Manufacturer to the CIK-FIA warehouse by express mail. All delivery costs must be paid by the applicant (Manufacturer).

If a CIK-FIA-recognised Manufacturer wishes to re-homologate an identical model under the same homologation number for the following homologation period as well, a further homologation inspection will not be required, and the sealed models of the original homologation inspection will be kept as a reference in

conservés à titre de référence en cas de tests post-homologation.

10.3 Produits avec test

Produits homologués avec test de laboratoire ultérieur :

- Carrosseries et pare-chocs
- Protection des roues arrière
- Silencieux d'aspiration pour Groupe 2
- Silencieux d'échappement KZ
- Pneus (laboratoire et banc d'essai)
- Groupes motopulseurs électriques

Processus pour les produits avec test de laboratoire ultérieur :

Lors de l'inspection d'homologation, les Inspecteurs choisiront au hasard le nombre prescrit d'exemplaires par modèle homologué demandé (voir article pertinent dans le présent règlement) qui seront plombés par l'Inspecteur et tenus à la disposition de la CIK-FIA. L'inspection et le plombage seront effectués immédiatement après que la sélection aura été faite et les Inspecteurs devront être présents pendant toutes ces opérations. Un modèle plombé sera tenu à disposition de la CIK-FIA, sous la responsabilité de l'ASN le temps de la validité de l'homologation. Les autres modèles plombés seront envoyés par le Constructeur à l'entrepôt de la CIK-FIA par service rapide et la CIK-FIA demandera au laboratoire reconnu d'effectuer le(s) essai(s) de laboratoire décrit(s) (voir article pertinent dans le présent règlement). Tous les frais de livraison et les frais pour les tests de laboratoire seront à la charge du demandeur (le Constructeur).

Dans le cas de l'homologation des pneus, la CIK-FIA pourra vérifier, au moyen d'un banc d'essai (conformément à la « Méthode d'essai pour la classification des pneus selon leur durée de vie » comme décrit à l'Article 31.1.8), la corrélation entre le type de pneumatique présenté par le Manufacturier au moment de l'homologation et la dénomination du mélange indiquée sur la Fiche d'Homologation.

Le coût du test en banc d'essai sera facturé par la CIK-FIA au Manufacturier et payé par lui.

Si les résultats du(des) test(s) de laboratoire (et dans le cas de l'homologation des pneus, le test en banc d'essai) prouvent que le produit répond à toutes les exigences du Règlement d'Homologation, la validité de l'homologation concernée entrera en vigueur à partir du 1^{er} janvier suivant.

Les résultats de ces tests seront annexés (si spécifié) à la Fiche d'Homologation initiale et serviront de références complémentaires en cas de tests post-homologation.

Si les résultats du(des) test(s) de laboratoire prouvent que le produit ne remplit pas toutes les exigences du Règlement d'Homologation, se reporter à la procédure « Contrôles post-homologation appliqués aux produits par la CIK-FIA ».

Si un Manufacturier reconnu par la CIK-FIA souhaite réhomologuer un modèle identique sous le même numéro d'homologation pour la période d'homologation suivante également, la procédure d'homologation (comme décrit à l'Article 10.1 a) sera effectuée dans son intégralité, mais les résultats du(des) test(s) de laboratoire initiaux seront conservés dans la Fiche d'Homologation à titre de référence en cas de tests post-homologation.

Toutefois, si entre-temps, un(des) test(s) nouveau(x) ou supplémentaire(s) ou d'autres valeurs sont requis pour l'homologation concernée, il sera obligatoire que ce(s) test(s) nouveau(x) ou supplémentaire(s) soit(en)t effectué(s) avec succès et que les éventuelles autres valeurs soient respectées. Dans le cas contraire, la demande d'homologation concernée ne sera pas valable.

a) Les Inspecteurs devront examiner les documents relatifs au matériel terminé quand ils le jugent nécessaire, y compris

the event of post-homologation tests.

10.3 Products with testing

Homologated products with subsequent laboratory testing:

- Bodywork and bumpers
- Rear wheel protection
- Intake silencers for Group 2
- Exhaust silencers KZ
- Tyres (laboratory and test bench)
- Electric drivetrains

Process for products with subsequent laboratory test:

During the homologation inspection, the Inspectors shall select at random the prescribed number of examples per requested homologated model (see relevant article in the present regulations) which will be sealed by the Inspector and kept at the disposal of the CIK-FIA. Inspection and sealing will take place immediately after the selection has been made, and Inspectors shall remain present throughout.

One sealed model will be kept at the CIK-FIA's disposal, under the ASN's responsibility throughout the validity of the homologation. The other sealed models will be sent by the Manufacturer to the CIK-FIA warehouse by express mail, and the CIK-FIA will ask the recognised laboratory to carry out the described laboratory test(s) (see relevant article in the present regulations). All delivery costs, as well as the fees for laboratory tests, must be paid by the applicant (Manufacturer).

In the case of a tyre homologation, the CIK-FIA may verify, by means of a test bench (according to the method described under Article 31.1.8 "Testing method for tyre classification by wear life"), the correlation of the tyre type submitted by the Manufacturer at the time of homologation with the denomination of the compound indicated on the Homologation Form.

The cost of the test on the test bench will be invoiced by the CIK-FIA to the Manufacturer, who will pay it.

If the laboratory test results (and in the case of the tyre homologation, the test bench) prove that the product satisfies all requirements of the Homologation Regulations, the validity of the homologation concerned will come into effect from the following 1 January.

The results of these tests will be appended (if specified) to the initial Homologation Form, and will serve as supplementary references in the event of post-homologation tests.

If the laboratory test results prove that the product does not satisfy all requirements of the Homologation Regulations, refer to the "Post-homologation controls applied to the products by the CIK-FIA" procedure.

If a CIK-FIA-recognised Manufacturer wishes to re-homologate an identical model under the same homologation number for the following homologation period as well, the homologation procedure (as described in Article 10.1a) will be carried out, but the original laboratory and test bench results will be attached to the Homologation Form as a reference in the event of post-homologation tests.

However, if in the meantime, new/additional tests or other values are required for the homologation concerned, it will be mandatory to carry out these new/additional tests successfully and to respect any other values. Otherwise, the homologation application concerned will not be valid.

a) Inspectors shall examine the documents relating to the

notamment :

- notes de livraison,
- documents de douane,
- liste de concessionnaires et des ventes effectuées par ceux-ci,
- données informatiques relatives aux ventes,
- documents d'approbation gouvernementale (le cas échéant) pour le pays de fabrication et pour au moins un pays d'exportation.

b) Les Inspecteurs s'assureront, au moyen de contrôles effectués à l'improviste ou par d'autres moyens, que les livraisons effectuées chez les concessionnaires et les ventes enregistrées par ceux-ci correspondent aux chiffres fournis par le Constructeur et le Constructeur devra accorder aux Inspecteurs toute assistance ou toute autorité dont ils auraient besoin pour ce faire.

c) Si :

- le Constructeur s'oppose à la présentation de certaines informations ou de certains documents exigés par les Inspecteurs en raison de leur caractère confidentiel ou pour d'autres raisons, ou si :
- les Inspecteurs ne peuvent s'assurer que les prétentions portées sur le formulaire de demande H1 concernant la production sont exactes, ou si :
- la CIK-FIA le juge nécessaire, pour quelque raison que ce soit, elle pourra nommer une firme d'experts comptables de renommée internationale dont l'attestation déclarant quelles prétentions portées sur le formulaire de demande H1 concernant la production sont exactes constituera une preuve décisive de ce fait. Les frais de tels experts comptables seront remboursés à la CIK-FIA par le Constructeur dans le premier cas, mais dans le deuxième et le troisième cas, la CIK-FIA paiera, à moins qu'une irrégularité ne soit trouvée.

d) Les Inspecteurs soumettront à la CIK-FIA le Rapport d'Inspection d'Homologation (RAPINSP.doc) exposant toutes les démarches qu'ils ont effectuées selon la procédure ci-dessus. Seule la CIK-FIA pourra accorder une homologation, et les Inspecteurs ne révéleront à aucun moment leurs découvertes à un tiers quelconque, y compris au Constructeur. Le Rapport d'Inspection (ou au moins un Rapport de Pré-Inspection) doit être en possession de la CIK-FIA en moins de 15 jours après le début de l'inspection.

e) Tous les documents ou toutes les informations obtenus par les Inspecteurs selon les Articles 9, 10 et 11 sont confidentiels. De tels documents seront tenus sous bonne garde par la CIK-FIA et ne pourront être montrés à un tiers quelconque sans le consentement du Constructeur concerné.

completed equipment as they deem necessary, including in particular:

- delivery notes,*
- customs documents,*
- list of dealers and sales made by them,*
- computer data relating to sales,*
- government approval documents (where applicable) for the country of manufacture and for at least one export country.*

b) Inspectors shall ensure, by random checks or otherwise, that deliveries to, and sales by dealers correspond to the figures supplied by the Manufacturer, and the Manufacturer shall provide the Inspectors with any assistance or authority that they may require in order to do this.

c) If:

- the Manufacturer objects to producing any of the information or documents required by Inspectors on grounds of confidentiality or otherwise,*
- or if:*
- Inspectors are unable to ensure that the claims made in the H1 Application Form regarding the production are correct,*
- or if:*
- the CIK-FIA for any reason deems it necessary, may appoint a firm of auditors of international repute whose certification that the claims made in the H1 Application Form regarding the production are correct will be conclusive evidence of this fact. Such auditors' expenses shall be reimbursed to the CIK-FIA by the Manufacturer in the first case, but in the second and third cases, the CIK-FIA shall pay, unless an irregularity is found.*

d) Inspectors shall submit the Homologation Inspection Report (RAPINSP.doc) to the CIK-FIA, setting out all the steps they have taken under the above procedure. Only the CIK-FIA can grant homologations, and Inspectors shall at no time indicate their findings to any third party, including the Manufacturer. The Inspector's report (or at least a Pre-Inspection Report) must be in the possession of the CIK-FIA within 15 days of the beginning of the inspection.

e) All documents or information obtained by Inspectors under Articles 9, 10 and 11 are confidential. Such documents shall be kept in safe custody by the CIK-FIA, and may not be shown to any third party without the consent of the Manufacturer concerned.

	Modèles plombés tenus à la disposition de la CIK-FIA / Sealed models kept at the CIK-FIA's disposal	Modèles plombés conservés à l'entrepôt de la CIK-FIA / Sealed models kept at the CIK-FIA warehouse	Modèles plombés utilisés pour le laboratoire d'essai/ Sealed models used for laboratory test
Châssis (monté) / Chassis (assembled)	1		
Carénage avant / Front fairing	1	1	6
Carrosserie latérale / Side bodywork	1 droite et 1 gauche 1 right & 1 left	1 droite et 1 gauche 1 right & 1 left	2 droites et 2 gauches 2 right & 2 left
Panneau frontal / Front panel	1	1	
Protection des roues arrière / Rear wheel protection	1	1	8
Freins / Brakes	1	1	
Pour chaque moteur IC / Per IC engine each	1	1	
Échappement pour moteur KZ KZ engine Exhaust	1	1	
Allumages / Ignitions	1	1	
Carburateurs / Carburetors	1	1	
Pour chaque silencieux d'aspiration Groupe 2 / Intake silencer Group 2 each	1	1	4
Pour chaque silencieux d'aspiration Groupe 3 / Intake silencer Group 3 each	1	1	
Silencieux d'échappement KZ / Exhaust silencer KZ	1	1	1
Groupe motopropulseur électrique / Electric drivetrain	1	1	
Pour chaque pneu Slicks 5" / 5" Slick tyres each	1	1	7
Pour chaque pneu pluie / Wet weather tyres each	1	1	2

ARTICLE 11 : TESTS ET CONTRÔLES POST-HOMOLOGATION

Sur réclamation d'un Concurrent ou d'une ASN, ou selon sa propre décision, la CIK-FIA se réserve le droit de se procurer des échantillons de manière aléatoire et de les soumettre à des essais pour s'assurer que la qualité reste constante et que les exigences d'homologation continuent à être respectées. Ces essais se référeront aux éléments contenus dans la Fiche d'Homologation, y compris ses annexes.

11.1.1 Acceptation par le Constructeur de contrôles post-homologation

En demandant l'homologation de son produit, le Constructeur s'engage automatiquement à respecter le présent règlement et accepte toutes les procédures de contrôle que la CIK-FIA pourrait entreprendre pour garantir la conformité des produits homologués.

Les tests de contrôle post-homologation seront effectués conformément aux conditions énoncées dans le Règlement d'Homologation. Le Constructeur s'engage donc à ne contester aucune différence dans les conditions des tests qui pourraient se présenter entre le test post-homologation et le test d'homologation initial.

11.1.2 Engagement du Constructeur vis-à-vis de la stabilité de son produit

Une fois la demande d'homologation déposée, le Constructeur s'engage à ne pas modifier la conception du produit, les matériaux qui le composent ni sa méthode fondamentale de fabrication.

11.2 Organisation des contrôles post-homologation effectués par la CIK-FIA

11.2.1 Un échantillon du produit sera prélevé par la CIK-FIA ou par toute autre personne nommée par la CIK-FIA, directement sur le lieu de production, lors d'une épreuve ou via les chaînes de distribution. Dans le cas d'un prélèvement à l'usine, le Constructeur sera contacté à l'avance.

11.2.2 Les essais seront effectués conformément à la norme s'appliquant à l'échantillon homologué, dans un laboratoire choisi et agréé par la CIK-FIA.

11.2.3 Test pour carrosseries et pare-chocs, protection des roues arrière, silencieux d'aspiration, silencieux d'échappement À la suite de ces tests, deux résultats sont possibles :

- Si le test est satisfaisant, le Constructeur sera informé qu'un contrôle a été effectué et que l'échantillon répond à la norme.
- Si le test révèle que l'échantillon ne répond pas à la norme, la non-conformité du produit sera établie à partir de la simple constatation d'irrégularité de ce seul échantillon.

Le Constructeur sera averti par lettre recommandée de la non-conformité de son produit.

À la demande du Constructeur par lettre recommandée, envoyée à la CIK-FIA dans les 15 jours suivant l'envoi de la notification de non-conformité, le même échantillon pourra être de nouveau testé par la CIK-FIA. Dans le cas d'un test destructif, un nouvel échantillon sera prélevé conformément à l'Article 11.2.1.

Le Constructeur ainsi qu'un représentant de son ASN seront invités à assister à la contre-expertise. Dans la mesure du possible, les contre-expertises seront effectuées dans le laboratoire où les tests d'homologation initiaux avaient eu lieu. Si, lors des deux tests de laboratoire, la valeur moyenne du

ARTICLE 11: POST-HOMOLOGATION TESTS AND CONTROLS

If a Competitor or an ASN lodges a protest, or on its own decision, the CIK-FIA reserves the right to procure samples randomly and to test them in order to ensure that the quality remains constant and that the homologation requirements continue to be respected.

For these tests, reference will be made to the elements mentioned on the Homologation Form, including its appendices.

11.1.1 Manufacturer's acceptance of post-homologation controls

In applying for the homologation of its product, the Manufacturer automatically undertakes to respect the present regulations, and accepts all the control procedures that the CIK-FIA may undertake to guarantee the conformity of the homologated products.

The post-homologation control tests will be carried out in conformity with the conditions set out in the Homologation Regulations. The Manufacturer therefore undertakes not to contest any differences in the test conditions that may appear between the post-homologation test and the initial homologation test.

11.1.2 Manufacturer's undertaking for the stability of its product

When applying for the homologation, the Manufacturer undertakes not to modify the design, materials and fundamental method of production of the product.

11.2 Organisation of post-homologation controls carried out by the CIK-FIA

11.2.1 A sample of the product will be taken by the CIK-FIA, or by any other CIK-FIA appointed person, directly at the production site, at an event or via the distribution channels. In the case of a sample taken at the factory, the Manufacturer will be contacted beforehand.

11.2.2 Tests will be carried out in compliance with the standard to which the sample is homologated, in a CIK-FIA-approved laboratory chosen by the CIK-FIA.

11.2.3 Tests for bodywork and bumpers, rear wheel protection, intake silencer and exhaust silencer

Following these tests, there are two possible outcomes:

- *If the sample passes the test, the Manufacturer will be notified that a control has been carried out and that the sample complies with the standard.*
- *If the sample is found not to comply with the standard, the non-conformity of the product will be established on the sole grounds that the irregularity of this single sample has been noted.*

The Manufacturer will be notified by registered letter of the non-conformity of its product.

At the request of the Manufacturer by registered letter, sent to the CIK-FIA within 15 days following the sending of the notification of non-conformity, the same sample may be re-tested by the CIK-FIA. In the case of a destructive test, a new sample will be taken in accordance with Article 11.2.1.

The Manufacturer will be invited to attend the second test, together with a representative of its ASN. As far as possible, the second control tests will be carried out in the laboratory in which the initial homologation tests were conducted.

If during the two laboratory tests, the average value of the first

premier test de contrôle (11.2.3) et du second test de contrôle est jugée non conforme à la norme, la non-conformité du produit sera établie au seul motif que l'irrégularité de ce seul échantillon a été notée.

Si, lors des deux tests de laboratoire, la valeur moyenne du premier test de contrôle (11.2.3) et du second test de contrôle est jugée conforme à la norme, la conformité du produit sera rétablie.

11.2.4 Test pour pneumatiques

Un test sera effectué conformément aux Articles 31.7 et 31.8 selon lesquels l'échantillon est homologué, dans le laboratoire et sur le banc d'essai approuvés par la CIK-FIA.

À la suite de ce test, il y a deux résultats possibles :

- Si le pneu passe le test, le Manufacturier (qui peut assister à ce test) sera notifié qu'un contrôle a été effectué et que l'échantillon est conforme à la norme.
- Si le pneu est jugé non conforme au test, la non-conformité du produit sera établie au seul motif que l'irrégularité de cet unique échantillon a été constatée.

11.3 Annulation de l'homologation

Si la non-conformité de l'échantillon est établie conformément aux Articles 11.2.1, 11.2.2 ou 11.2.4, l'homologation sera annulée.

La procédure ci-après sera appliquée pour l'annulation de l'homologation :

- L'ASN du Constructeur/Manufacturier sera informée de l'annulation de l'homologation CIK-FIA du produit.
- Le Constructeur/Manufacturier sera responsable de la mise en œuvre de la décision de la CIK-FIA à ses propres frais.

Une fois que la décision d'annuler l'homologation aura été prise, l'homologation du produit concerné sera immédiatement retirée. Ce dernier ne sera par conséquent plus accepté pour les compétitions régies par les règlements de la CIK-FIA.

Dans le même temps, la CIK-FIA annoncera publiquement la sanction.

FICHES D'HOMOLOGATION

ARTICLE 12 : FICHE D'HOMOLOGATION

Les Fiches d'Homologation (FH) sont remplies sous l'entière responsabilité du Constructeur / demandeur.

La CIK-FIA a fait publier la Fiche d'Homologation de base dans ses versions française/anglaise. Elles sont publiées sur le site web de la FIA : fiakarting.com

Chaque ASN a le droit de faire imprimer sa propre Fiche d'Homologation, celle-ci étant rédigée en français ou en anglais et dans la langue du pays concerné. Ces Fiches ne seront admises qu'après ratification par la CIK-FIA. Toute Fiche non conforme au modèle international de la CIK-FIA ne sera pas reconnue.

Ces Fiches d'Homologation seront remplies dans la langue du pays concerné et seront accompagnées d'une traduction française ou anglaise de toutes les indications.

Toutes les dimensions seront données dans le système métrique, sauf les mesures des pneus.

Les options concernant les homologations des châssis, moteurs, freins, carburateurs et carrosseries ne sont pas autorisées. Il est toutefois permis d'homologuer un moteur avec deux pistons (deux segments différents) et un système de freinage avec deux tailles de disque différentes.

control test (11.2.3) and the second control test is found not to comply with the standard, the non-conformity of the product will be established on the sole grounds that the irregularity of this single sample has been noted.

If, during the two laboratory tests, the average value of the first control test (11.2.3) and the second control test is found to comply with the standard, the conformity of the product will be re-established.

11.2.4 Test for tyres

A test will be carried out in compliance with Articles 31.7 and 31.8 to which the sample is homologated, in the CIK-FIA-approved laboratory and on the test bench.

Following this test, there are two possible outcomes:

- If the tyre passes the test, the Manufacturer (who can attend this test) will be notified that a control has been carried out and that the sample complies with the standard.*
- If the tyre is found not to comply with the test, the non-conformity of the product will be established on the sole grounds that the irregularity of this single sample has been noted.*

11.3 Cancellation of the homologation

If the non-conformity of the sample is established in accordance with Articles 11.2.1, 11.2.2 or 11.2.4, the homologation shall be cancelled.

The following procedure will be used for the cancellation of the homologation:

- The Manufacturer's ASN will be notified of the cancellation of the CIK-FIA homologation of the product.*
- The Manufacturer will be responsible for implementing the CIK-FIA's decision at its own expense.*

Once the decision to cancel the homologation has been made, the homologation of the product concerned will immediately be withdrawn. It will therefore no longer be accepted for competitions governed by the CIK-FIA regulations.

At the same time, the CIK-FIA will announce the sanction publicly.

HOMOLOGATION FORMS

ARTICLE 12: HOMOLOGATION FORM

Homologation Forms (HF) are completed under the full responsibility of the Manufacturer / applicant.

The CIK-FIA has had the basic Homologation Form drawn up in the French/ English versions. They are published on the CIK website: fiakarting.com

Each ASN is entitled to draw up its own Homologation Form, in French or in English and in the language of the country concerned. These Forms shall only be accepted after the CIK-FIA has ratified them. Any Form failing to conform to the international model of the CIK-FIA shall not be recognised.

These Homologation Forms shall be completed in the language of the country concerned and be accompanied by a French or English translation of all the indications.

All the dimensions shall be given in the metric system, except the dimensions of tyres.

Options for homologations of chassis, engines, brakes, carburetors and bodywork are not permitted. However, it is permitted to homologate an engine with two pistons (two different segments) and a braking system with two different disc sizes.

ARTICLE 13 : SUPPORT INFORMATIQUE

Toutes les demandes d'homologation ainsi que les Fiches d'Homologation devront être remplies d'après le modèle informatique original au format Microsoft Word.

Voir annexe: formulaires de demande d'homologation et Fiches d'Homologation.

ARTICLE 14 : SPÉCIFICATIONS À FOURNIR SUR LA FICHE D'HOMOLOGATION DE BASE

Il est obligatoire de remplir entièrement la Fiche d'Homologation de base. Des détails et exemples sont fournis sur les Fiches spécimens de la CIK-FIA.

Cette Fiche d'Homologation de base ne doit contenir aucune autre information que celles demandées aux différentes questions numérotées. Des précisions pourront être apportées dans les «informations complémentaires». Chaque question ne pourra être suivie que de l'information technique concernant la pièce ou l'équipement.

ARTICLE 15 : TOLÉRANCES DE FABRICATION

Les tolérances prescrites par la CIK-FIA sont spécifiées dans le Règlement Technique.

ARTICLE 16 : RECTIFICATION D'UNE FICHE D'HOMOLOGATION PAR LA CIK-FIA

Au cas où la CIK-FIA constaterait qu'une Fiche d'Homologation d'un modèle dont l'homologation a déjà été prononcée comporterait des indications ne correspondant pas à la réalité ou non conformes au Règlement Technique de la CIK-FIA ou au présent règlement, cette Fiche devra être rectifiée comme demandé par la CIK-FIA.

La rectification sera publiée par la CIK-FIA, et sera valable à partir du 1^{er} jour du mois suivant. Toute erreur évidente n'ayant pas trait aux performances pourra être corrigée directement par le Secrétariat de la CIK-FIA.

ERRATUM ET SUPPLÉMENT**ARTICLE 17 : ERRATUM (ER)**

Un erratum est la constatation officielle et la correction d'un renseignement erroné fourni précédemment par le Constructeur.

Un erratum annule et remplace ce renseignement. Les errata permettent de corriger des erreurs de compilation de Fiche et non de remplacer des pièces existantes.

Si un erratum a déjà été accepté pour un article, celui-ci ne peut plus être corrigé de cette façon. Aucun minimum de production n'est exigé pour un erratum.

En vue de la correction, la donnée erronée et le numéro de l'article (ou de la photo) modifiés seront précisés. Cette Fiche d'Erratum précisera obligatoirement les coordonnées des renseignements erronés (pages de la Fiche de base, numéro de l'Extension, etc.).

ARTICLE 18 : SUPPLÉMENT (SUP)

Toute information supplémentaire concernant la Fiche d'Homologation sur demande exclusive de la CIK-FIA.

ARTICLE 19 : PRÉSENTATION DES DEMANDES D'ERRATUM ET DE SUPPLÉMENT D'HOMOLOGATION

Chaque Erratum (ER) et chaque Supplément (SUP) devront faire l'objet d'une feuille séparée. Il devra y être indiqué à quelle

ARTICLE 13: COMPUTER SUPPORT

All homologation applications as well as Homologation Forms must be filled in according to the original computer model under Microsoft Word format.

See appendices: homologation application forms and Homologation Forms.

ARTICLE 14: SPECIFICATIONS TO BE SUPPLIED ON THE BASIC HOMOLOGATION FORM

It is mandatory to complete the basic Homologation Form entirely. Details and examples will be supplied on the CIK-FIA specimen forms.

This basic Homologation Form must contain no information other than that requested under the various numbered questions. Specifications may be contributed under "additional information". Each question may be followed only by the technical information concerning the part or standard equipment.

ARTICLE 15: MANUFACTURING TOLERANCES

The tolerances prescribed by the CIK-FIA are specified in the Technical Regulations.

ARTICLE 16: RECTIFICATION OF A HOMOLOGATION FORM BY THE CIK-FIA

In case the CIK-FIA should ascertain that the Homologation Form of an already homologated model contains indications that do not tally with reality or do not comply with the CIK-FIA Technical Regulations or with these regulations, the Form must be rectified as requested by the CIK-FIA.

The rectification shall be published by the CIK-FIA and shall be valid as from the first day of the following month. Any obvious error which does not concern performance may be corrected directly by the CIK-FIA Secretariat.

ERRATUM AND SUPPLEMENT**ARTICLE 17: ERRATUM (ER)**

An erratum is the official ascertainment and correction of a wrong piece of information previously supplied by the Manufacturer.

An erratum cancels and replaces this piece of information. Errata make possible the correction of errors made in compiling the Form but they do not permit the replacement of existing parts.

If an erratum has already been accepted for an article, the latter may no longer be corrected in this manner. No production minimum is required for an erratum.

For the correction, the incorrect data and the number of the modified article (or of the photograph) shall be specified. This Erratum Form shall specify the data of the erroneous information (pages of the basic Form, number of the Extension, etc.).

ARTICLE 18: SUPPLEMENT (SUP)

Concerns any supplementary information to the Homologation Form on request of the CIK-FIA only.

ARTICLE 19: SUBMISSION OF HOMOLOGATION ERRATUM AND SUPPLEMENT APPLICATIONS

Each Erratum (ER) and Supplement (SUP) shall appear on a separate sheet. The sheet must mention to which homologation

homologation (Fiche de base ou évolution) se rapporte la demande.

ARTICLE 20 : HOMOLOGATIONS CADUQUES

Toutes les homologations se rapportant à un modèle deviennent caduques :

<u>Matériel</u>	<u>Fin de validité après</u>
Châssis	3 ans
Carrosseries	3 ans
Freins	3 ans
Moteurs CI, sauf	3 ans
Moteur OK-N	6 ans
Groupes motopropulseurs électriques	3 ans
Échappements KZ	3 ans
Allumages	3 ans
Carburateurs	3 ans
Silencieux d'aspiration	3 ans
Silencieux d'échappement KZ	3 ans
Pneus	3 ans

RÈGLEMENT D'HOMOLOGATION SPÉCIFIQUE

ARTICLE 21 : CHÂSSIS

Tous les châssis du Groupe 2 (OK, OK-N, OK-Junior et KZ2) et du Groupe 3 (Mini) feront l'objet d'une homologation selon les Règlements de la CIK-FIA.

Ils devront être décrits dans un catalogue du Constructeur et faire l'objet d'une Fiche descriptive dite « Fiche d'Homologation », visée par l'ASN et selon le modèle établi par la CIK-FIA.

Au sein d'un même groupe, chaque Constructeur aura la possibilité d'homologuer un maximum de 3 modèles par marque, le nombre de marques étant laissé à discrétion. Pour les Constructeurs : quantité minimum pour chaque modèle : 50 châssis cadres.

Une plaque d'identification doit être placée sur l'un des tubes principaux du châssis. Elle doit être clairement visible, lisible en permanence et comporter uniquement les données suivantes : numéro d'homologation et numéro de série.

ARTICLE 22 : CARROSSERIES ET PARE-CHOC

22.1 Principes

Toute la carrosserie doit être en plastique et constituée d'un ou plusieurs supports. Les structures des carrosseries latérales (gauche et droite) et du carénage avant doivent être réalisées par injection-soufflage.

La carrosserie doit être impeccablement finie, ne pas être de nature improvisée et ne pas présenter d'arêtes vives. Le rayon minimum des angles ou des coins est de 5 mm.

Il ne doit pas se fendre ni former d'arêtes vives suite à une éventuelle rupture. Il peut être de n'importe quelle couleur.

22.2 Carénage avant

(Groupe 2)

Le carénage avant doit comporter sur sa face avant une surface verticale (avec une tolérance de +/-10° mesurés au centre du carénage avant par rapport au plan vertical théorique) de 200 mm de long au minimum et de 70 mm de haut au minimum située immédiatement au-dessus de la garde au sol. Un angle est autorisé à l'intérieur de cette surface verticale (200 mm – 70 mm) dans les deux sens, mais aucun de ses points ne devrait

the application refers, i.e. to the basic Form or to such or such evolution.

ARTICLE 20: OBSOLETE HOMOLOGATIONS

All homologations concerning a model become obsolete:

<u>Equipment</u>	<u>Validity ends after</u>
Chassis	3 years
Bodywork	3 years
Brakes	3 years
IC Engines, except	3 years
OK-N engine	6 years
Electric drivetrains	3 years
KZ exhausts	3 years
Ignitions	3 years
Carburettors	3 years
Intake silencers	3 years
KZ exhaust silencers	3 years
Tyres	3 years

SPECIFIC HOMOLOGATION REGULATIONS

ARTICLE 21: CHASSIS

All the chassis of Group 2 (OK, OK-N, OK-Junior and KZ2) and Group 3 (Mini) shall be homologated according to the CIK-FIA Regulations.

They shall be described in a Manufacturer's catalogue and be the subject of a descriptive form called "Homologation Form", stamped by the ASN and in accordance with the model drawn up by the CIK-FIA.

Within the same group, each Manufacturer will be entitled to homologate a maximum of 3 models per make, the number of makes being left free.

For Manufacturers: minimum quantity for each model: 50 chassis frames.

An identification plate must be located on one of the main struts of the chassis. It must be clearly visible, readable all time and bear only the following data: homologation number and serial number.

ARTICLE 22: BODYWORK AND BUMPERS

22.1 Principles

All bodywork will be made of plastic and of one or more support elements. The structure of the side bodywork (left and right) and the front fairing must be produced by "plastic air-blow moulded".

The bodywork must be impeccably finished, not be of a makeshift nature and have no sharp edges. The minimum radius of any angles or corners is 5 mm.

It must not splinter or form sharp edges as a result of possible breakage. It may be of any colour.

22.2 Front Fairing

(Group 2)

The front fairing must comprise on its front side a vertical surface (with a tolerance of +/- 10° measured in the centre of the front fairing in relation to the theoretical vertical plane) with a minimum length of 200 mm and minimum height of 70 mm located immediately above the ground clearance. Inside this vertical surface (200 mm – 70 mm) in both directions a corner is accepted but no point of the corner should have a radius smaller

avoir un rayon inférieur à 250 mm.

(Groupe 3)

Le carénage avant doit comporter sur sa face avant une surface verticale (avec une tolérance de +/-10° mesurés au centre du carénage avant par rapport au plan vertical théorique) de 180 mm de long au minimum et de 50 mm de haut au minimum située immédiatement au-dessus de la garde au sol. Un angle est autorisé à l'intérieur de cette surface verticale (180 mm – 50 mm) dans les deux sens, mais aucun de ses points ne devrait avoir un rayon inférieur à 200 mm.

22.2.1 : Description des essais d'arrachage – Carénage avant

Les essais d'arrachage pour l'homologation seront réalisés en installant l'unité de carénage avant sur un système de fixation rigide représentant les paramètres du kart tel qu'indiqué sur les dessins 8.2.0 et 8.2.0.b.

Une méthode permettant d'appliquer une charge au carénage avant dans une direction verticale positive sur un déplacement maximum de 100 mm à une vitesse de 100 mm/min sera fournie.

La pièce de contact où la charge est appliquée au carénage avant aura une largeur de 100 mm et toute la longueur de l'avant à l'arrière sera tel qu'indiqué sur les dessins 8.2.0.b. La surface de la pièce de contact sera plate et rigide (Groupes 1, 2 et 3).

(Groupe 2)

Il y aura deux configurations de charge : essai en biais 400 à droite et à gauche de l'axe central du carénage avant.

(Groupe 3)

Il y aura deux configurations de charge : essai en biais 350 mm – à droite et à gauche de l'axe central du carénage avant.

Quand la performance du carénage avant est testée selon la méthode décrite ci-dessus, la charge maximale moyenne appliquée sur les côtés droit et gauche du carénage avant doit dépasser 700 N sur un déplacement maximum de 100 mm.

22.2.2 : Description des essais de poussée verticale – Carénage avant

Les essais de poussée verticale pour l'homologation seront réalisés en installant l'unité de carénage avant sur un système de fixation rigide représentant les paramètres du kart tel qu'indiqué sur les dessins 8.2.0 et 8.2.0.b.

Une méthode permettant d'appliquer une charge au carénage avant dans une direction verticale négative sera fournie.

Un dispositif (plaque) sera utilisé tel qu'indiqué sur le dessin 8.2.0.a. La plaque (200 mm x 450 mm) d'une épaisseur de 10 mm sera plate et rigide.

Il y aura une configuration de charge : essai central – sur l'axe central du carénage avant.

Quand la performance du carénage avant est testée selon la méthode décrite ci-dessus, la charge maximale doit dépasser 700 N sur un déplacement maximum de 30 mm à une vitesse de 100 mm/min.

22.3 Carrosseries latérales

(Groupe 2)

Les carrosseries latérales doivent comporter sur leur face extérieure une surface verticale (avec une tolérance de +/- 5° par rapport à un plan vertical théorique) de 100 mm de haut au minimum et de 400 mm de long au minimum, située

than 250 mm.

(Group 3)

The front fairing must comprise on its front side a vertical surface (with a tolerance of +/- 10° measured in the centre of the front fairing in relation to the theoretical vertical plane) with a minimum length of 180 mm and minimum height of 50 mm located immediately above the ground clearance. Inside this vertical surface (180 mm – 50 mm) in both directions a corner is accepted but no point of the corner should have a radius smaller than 200 mm.

22.2.1: Description of Tear-Off Tests – Front Fairing

Homologation tear-off tests will be carried out by mounting the front fairing unit on a rigid fixture that represents the in-kart conditions as shown on drawings 8.2.0 and 8.2.0.b.

A method of loading the front fairing in a positive vertical direction with a displacement of 100 mm at a speed of 100 mm/min shall be provided.

The contact patch where the load is applied for the front fairing shall be 100 mm wide and the entire fore-aft length as shown on drawing 8.2.0.b.

The surface of the contact patch shall be flat and rigid (Groups 1, 2 and 3)

(Group 2)

Two loading configurations will be conducted: offset test 400 right and left from the centre line of the front fairing.

(Group 3)

Two loading configurations will be conducted: offset test 350 mm – right and left from the centre line of the front fairing.

When the performance of the front fairing is tested by the method described above the average peak load of the right and left side of the front fairing shall exceed 700 N, within a displacement of 100 mm.

22.2.2: Description of Vertical Push Tests – Front Fairing

Homologation vertical push tests will be carried out by mounting the front fairing unit on a rigid fixture that represents the in-kart conditions as shown in drawings 8.2.0 and 8.2.0.a.

A method of loading the front fairing in a negative vertical direction shall be provided.

A device (plate) will be used as defined in drawing 8.2.0.a. The 200 x 450 mm plate with a thickness of 10 mm shall be flat and rigid.

One loading configuration will be conducted: central test – on the centre line of the front fairing.

When the performance of the front fairing is tested by the method described above the peak load shall exceed 700 N within a displacement of 30 mm at a speed of 100 mm/min.

22.3 Side Bodywork

(Group 2)

The side bodywork must comprise on its outer side a vertical surface (with a tolerance of +/- 5° in relation to the theoretical vertical plane) with a minimum height of 100 mm and a minimum length of 400 mm located immediately above the

immédiatement au-dessus de la garde au sol.

(Groupe 3)

Les carrosseries latérales doivent comporter sur leur face extérieure une surface verticale (avec une tolérance de +/- 5° par rapport à un plan vertical théorique) de 100 mm de haut au minimum et de 300 mm de long au minimum, située immédiatement au-dessus de la garde au sol.

Toutes les carrosseries feront l'objet d'une homologation. Elles devront avoir été testées avec les pare-chocs (supports de carrosserie) décrits dans le règlement concerné.

Pour les Constructeurs : quantité minimale pour chaque modèle à présenter lors de l'inspection d'homologation : 75 kits.
Pour les carrosseries constituées de deux caissons latéraux, d'un carénage avant, d'un kit de montage de carénage avant et d'un panneau frontal, le règlement sera fondé sur le Règlement Technique de la CIK-FIA : Carrosserie pour toutes les catégories sur circuits courts.

Pour les pare-chocs (supports de carrosserie) constitués de pièces latérales et avant, le règlement sera fondé sur le Règlement de la CIK-FIA concerné.

Les pièces de carrosserie doivent être montées sur un châssis homologué pour être présentées lors de l'inspection d'homologation afin d'assurer que les dimensions sont conformes au Règlement Technique de la CIK-FIA.

Le logo CIK-FIA et le numéro d'homologation figureront en relief au minimum sur un côté de chaque élément de carrosserie et sur le kit de montage de carénage avant.

Le numéro d'homologation et le logo du Constructeur concerné devront être bien visibles sur chaque élément des supports de carrosserie (pare-chocs). Les numéros d'homologation devront être bien visibles lorsque la carrosserie sera montée sur un châssis. Il est interdit de faire figurer le logo CIK-FIA sur des carrosseries non homologuées.

Ces tests d'impact doivent être effectués par un institut de tests certifié par la FIA. Pour les carrosseries et pare-chocs, ils pourront notamment être réalisés avec:

C.S.I. - M. Giovanni Consonni Viale Lombardia 20/B
20021 BOLLATE (MI), Italie
Tél. : +39 02 38330 229
E-mail : GiovanniConsonni@csi-spa.com

Transport Research Laboratory Ltd Crowthorne House
Nine Mile Ride Berkshire
WOKINGHAM RG40 3GA, Royaume-Uni
Tél : +44 1344 770082
E-mail: motorsport@trl.co.uk

22.3.1 Tests d'impact des carrosseries avant et latérales et des pare-chocs

Les essais d'impact pour l'homologation seront réalisés en installant l'ensemble carrosserie – pare-chocs sur le chariot de test (voir dessin 8.2) et consisteront en un impact contre une barrière plate et rigide selon les conditions suivantes:

(Groupe 2)

- La vitesse de l'impact sera telle qu'au moment de l'impact, l'énergie cinétique sera de 920 J, +/- 30 J de tolérance (vitesse approximative d'impact comprise entre 10 km/h et 10,70 km/h).

ground clearance.

(Group 3)

The side bodywork must comprise on its outer side a vertical surface (with a tolerance of +/- 5° in relation to the theoretical vertical plane) with a minimum height of 100 mm and a minimum length of 300 mm located immediately above the ground clearance.

All bodywork shall be the subject of a homologation shall have been tested together with the bumpers (bodywork supports) described in the regulations concerned.

For Manufacturers: minimum quantity for each model to be presented at the homologation inspection: 75 kits.
For bodywork comprising two side boxes, a front fairing, a front fairing mounting kit and a front panel, the regulations will be based on the CIK-FIA Technical Regulations: Bodywork for all categories on short circuits.

For bumpers (bodywork supports) made up of side and frontal parts, the regulations will be based on the CIK-FIA regulations concerned.

Bodywork parts must be mounted on a homologated chassis for presentation during the homologation inspection to ensure dimensional compliance with the CIK-FIA Technical Regulations.

The CIK-FIA logo and the homologation number shall be embossed as a minimum on one side of each bodywork element and on the front fairing mounting kit.

The homologation number and the logo of the Manufacturer concerned shall be clearly visible on each bodywork support element (bumpers).

The homologation numbers shall be clearly visible when the bodywork is fitted to a chassis. It is forbidden to have the CIK-FIA logo on non-homologated bodywork.

These tests must be carried out by a testing institute certified by the FIA. For bodywork and bumpers, they can in particular be carried out with:

C.S.I. - Mr Giovanni Consonni Viale Lombardia 20/B
ITA-20021 BOLLATE (MI), Italy
Phone: +39 02 38330 229
Email: GiovanniConsonni@csi-spa.com

Transport Research Laboratory Ltd Crowthorne House
Nine Mile Ride Berkshire
UK-WOKINGHAM RG40 3GA, United Kingdom
Phone: +44 1344 770082
E-mail: motorsport@trl.co.uk

22.3.1 Impact tests on front and side bodywork and bumpers.

The homologation impact test will be carried out by mounting the bodywork and bumper on a test trolley (see drawing 8.2) and subjecting it to an impact test against a fixed flat rigid barrier in the following conditions:

(Group 2)

- The impact velocity will be such that at the moment of impact the Kinetic Energy is 920 J +/- 30 J tolerance (approximate impact velocity of 10 kph to 10.70 kph).

(Groupe 3)

• La vitesse de l'impact sera telle qu'au moment de l'impact, l'énergie cinétique sera de 820 J, +/- 30 J de tolérance (vitesse approximative d'impact comprise entre 9,8 km/h et 10,20 km/h).

- L'impact sera réalisé perpendiculairement par rapport à la barrière, soit 90°.
- La masse totale du chariot sur lequel est monté l'ensemble à homologuer, carrosserie – pare-chocs fixé par la plaque – support, sera comprise entre 200 et 230 kg. Le chariot sera construit de telle façon qu'il présente une structure très rigide.
- Les accélérations durant la phase d'impact seront mesurées selon l'axe X sur le chariot.
- Une caméra haute vitesse avec au minimum 1 000 images par seconde sera utilisée pour l'enregistrement du test d'impact.
- L'intrusion dynamique résiduelle sera mesurée en conclusion de l'impact.

Limites imposées pour l'homologation :

- * Décélération limite pour l'impact frontal: pic maximum de décélération : 15 g.
- Décélération moyenne mesurée à V=0: 6 g.
- * Déformation du tube principal du châssis avant: aucune déformation n'est permise.
- * Intrusion dynamique maximum : Zone interdite de 40 mm mesurés en avant du tube principal du châssis avant (voir dessin 8.2).
- * Aucune partie de l'ensemble carrosserie – pare-chocs ne pourra se séparer.
- * Décélération limite pour l'impact latéral: pic maximum de décélération : 10 g Décélération moyenne mesurée à V=0: 5 g
- * Déformation des fixations sur le châssis: aucune déformation n'est permise.
- * Intrusion dynamique maximum : Zone autorisée 100 mm mesurés par rapport au tube extérieur du pare-chocs (voir dessin 8.2). Aucune partie de l'ensemble carrosserie – pare chocs ne pourra se séparer.

22.4 Panneau avant

Le panneau avant ne doit pas entraver le fonctionnement normal des pédales, ni recouvrir une partie des pieds dans la position normale de conduite.

Un espace pour les numéros de compétition doit être prévu sur le panneau avant. Ces numéros doivent être clairement visibles de l'avant et d'en haut.

Dimensions :

(Groupe 2)

Longueur : maximum 780 mm

Largeur: minimum 250 mm et maximum 300 mm.

(Groupe 3)

Largeur: minimum 200 mm et maximum 300 mm.

ARTICLE 23 : PROTECTIONS DES ROUES ARRIÈRE

23.1 Principes

Les protections des roues arrière seront réalisées par injection-soufflage. Elles seront soumises à une homologation. Elles seront testées avec les supports décrits dans la Fiche d'Homologation.

(Groupe 2)

Les protections des roues arrière doivent être composées de trois parties et être réglables en largeur.

De plus, elles doivent avoir une hauteur minimale de 200 mm

(Group 3)

• The impact velocity will be such that at the moment of impact the Kinetic Energy is 820 J +/- 30 J tolerance (approximate impact velocity of 9,8 kph to 10.20 kph).

- The impact will be carried out perpendicular to the impact barrier, at 90°.
- The total mass of the trolley the sample of bodywork and bumper to be subjected to the homologation tests is mounted will be between 200 and 230 kg. The trolley will be built in such way as to present a very rigid support structure.
- Accelerations during the impact shall be measured on the impact trolley in the X axis.
- 1 high speed camera (video or film) of a minimum of 1,000 frames per second shall be used for impact test recording.
- Residual dynamic intrusion shall be measured on conclusion of the impact test.

Limits imposed for the homologation:

- * Deceleration limits for frontal impact tests: maximum peak deceleration: 15 g.
- Average deceleration measured at V=0: 6 g.
- * Deformation of chassis main front tube: no deformation of this tube is allowed.
- * Maximum dynamic intrusion: forbidden zone of 40 mm measured ahead of the chassis main front tube contour (see drawing 8.2).
- * No parts are allowed to separate from the bodywork-bumper unit.
- * Deceleration limits for lateral impact tests: maximum peak deceleration: 10 g Average deceleration measured at V=0: 5 g
- * Deformation of the chassis attachments: no deformation is allowed.
- * Maximum dynamic intrusion: Permitted zone of 100 mm measured ahead of the bumper contour (see drawing 8.2). No parts are allowed to separate from the bodywork-bumper unit.

22.4 Front panel

The front panel must not impede the normal functioning of the pedals or cover any part of the feet in the normal driving position.

A space must be provided for on the front panel for the competition numbers. These numbers must be clearly visible from the front and from above.

Dimensions:

(Group 2)

Length: 780 maximum

Width: 250 mm minimum and 300 mm maximum.

(Group 3)

Width: 200 mm minimum and 300 mm maximum.

ARTICLE 23: REAR WHEEL PROTECTION

23.1 Principles

The rear wheel protection shall be made of "air-blown moulded plastic". It shall be the subject of a homologation. It shall have been tested with the supports described in the Homologation Form.

(Group 2)

The rear wheel protection shall have three parts and be adjustable in width.

Furthermore, it shall have a minimum height of 200 mm above

au-dessus du sol et avoir à l'arrière une surface verticale (+ 0° /- 5°) d'une hauteur minimale de 100 mm immédiatement au-dessus de la garde au sol, mesurée en un minimum de 3 espaces d'une largeur de 200 mm minimum, situés dans le prolongement des roues arrière et de l'axe central du châssis. Voir toutes les dimensions sur les DT n° 2e et 2f joints en annexe.

(Groupe 3)

Les protections des roues arrière doivent être composées de trois parties et être réglables en largeur avoir une hauteur minimale de 150 mm au-dessus du sol et avoir à l'arrière une surface verticale (+ 0° /- 5°) d'une hauteur minimale de 100 mm immédiatement au-dessus de la garde au sol, mesurée en un minimum de 3 espaces d'une largeur de 180 mm minimum, situés dans le prolongement des roues arrière et de l'axe central du châssis (DT n° 24a en annexe).

Pour les Constructeurs : quantité minimale pour chaque modèle à présenter lors de l'inspection d'homologation : 75 unités. Le règlement sera fondé sur le Règlement Technique de la CIK-FIA: Articles 4.1.1, 9.5.5 (Groupes 1 et 2) et 10.5.5 (Groupe 3) et les DT 2.1 et 3.1.

Le logo CIK-FIA et le numéro d'homologation (le même que celui des autres éléments de la carrosserie) figureront en relief au minimum sur un côté de chaque élément de carrosserie.

Le(s) numéro(s) d'homologation devra/devront être bien visible(s) sur chaque support de carrosserie.

Le(s) numéro(s) d'homologation devra/devront être bien visible(s) lorsque la protection des roues arrière sera montée sur un châssis.

Pour l'homologation, les protections des roues arrière et leurs supports feront l'objet d'essais.

Ces essais doivent être effectués par un institut de tests certifié par la CIK-FIA, selon quatre méthodes de tests :

Essai 1 : un essai de choc à 0° ,

Essai 2 : un essai de choc à 30° contre la protection des roues arrière,

Essai 3 : un essai d'arrachage selon l'axe central et

Essai 4 : un essai d'arrachage en biais des deux côtés de la protection des roues arrière.

Au total, quatre essais seront effectués, deux essais de chocs et deux essais d'arrachage, comme décrit ci-après.

23.2 Description des Essais de Chocs - Essais 1 et 2

Les essais de chocs pour l'homologation seront réalisés en installant l'ensemble protection des roues arrière sur le chariot de test (voir DT 8.2a à 8.2d), qui intègrera les dimensions suivantes du cadre du kart de substitution: longueur, diamètre et épaisseur des entretoises longitudinales, distance entre les entretoises longitudinales/les points d'ancrage et espace entre les pneumatiques arrière et la protection des roues arrière (conformément à la Fiche d'Homologation); ces deux tests consisteront en un choc contre une barrière plate et rigide selon les conditions suivantes:

(Groupe 2)

La vitesse du choc sera telle qu'au moment du choc l'énergie cinétique sera de 920 J +/- 30 J de tolérance (vitesse approximative du choc comprise entre 10,00 km/h et 10,70 km/h).

(Groupe 3)

La vitesse du choc sera telle qu'au moment du choc l'énergie cinétique sera de 650 J +/- 30 J de tolérance (vitesse

the ground and have at the rear a vertical surface (+0°/-5°) with a minimum height of 100 mm immediately above the ground clearance, measured in a minimum of 3 spaces of a width of 200 mm minimum, situated in the extension of the rear wheels and the centre line of the chassis. See all dimensions on TD No. 2e and 2f appended.

(Group 3)

The rear wheel protection must have a minimum height of 150 mm above the ground and have at the rear a vertical surface (+0°/-5°) with a minimum height of 100 mm immediately above the ground clearance, measured in a minimum of 3 spaces of a width of 180 mm minimum, situated in the extension of the rear wheels and the centre line of the chassis (technical drawing No. 24a appended).

For Manufacturers: minimum quantity for each model to be presented at the homologation inspection: 75 units.

The regulations will be based on the CIK-FIA Technical Regulations: Articles 4.1.1, 9.5.5 (Groups 1 and 2) and 10.5.5 (Group 3) and the TD 2.1 and 3.1.

The CIK-FIA logo and the homologation number (the same as the one appearing on other bodywork elements) shall be embossed as a minimum on one side of each bodywork element.

The homologation number(s) shall be clearly visible on each bodywork support.

The homologation number(s) shall be clearly visible when the rear wheel protection is mounted on a chassis.

For the homologation, rear wheel protections and their supports shall be the subject of tests.

These tests must be carried out by a testing institute certified by the CIK-FIA, according to four testing methods:

Test 1: a 0° impact test ,

Test 2: a 30° impact test to the rear wheel protection,

Test 3: a centre line tear-off test and

Test 4: an offset tear-off test on both sides of the rear wheel protection.

A total of four tests shall be conducted, two impact tests and two tear-off tests as described below.

23.2 Description of Impact Tests - Tests 1 and 2

Homologation impact tests will be carried out by mounting the rear wheel protection unit on the test trolley (see TD 8.2a to 8.2d), including the following dimensions of the surrogate kart frame: length, diameter and thickness of longitudinal members, distance between the longitudinal members/fixation points and gap between rear tyres and rear wheel protection (according to Homologation Form); both tests shall consist in an impact against a flat, rigid barrier, under the following conditions:

(Group 2)

The impact velocity will be such that at the moment of impact the kinetic energy will be 920 J +/- 30 J tolerance (approximate impact velocity to be between 10.00 kph and 10.70 kph).

(Group 3)

The impact velocity will be such that at the moment of impact the kinetic energy will be 650 J +/- 30 J tolerance (approximate

approximative du choc comprise entre 8,40 km/h et 9,00 km/h).

- La direction de déplacement du chariot sera perpendiculaire à la barrière d'impact.
- La masse totale du chariot sur lequel est monté l'ensemble à homologuer (protection des roues arrière fixée sur la plaque-support) sera comprise entre 200 et 230 kg. Le chariot sera construit de telle façon qu'il présente une structure très rigide.
- Les accélérations durant la phase de choc seront mesurées selon l'axe X sur le chariot, avec pour le canal de mesure une classe de fréquence (cfc 60) ISO 6487.
- Deux caméras haute vitesse avec au minimum 1 000 images par seconde seront utilisées pour l'enregistrement des essais de choc, avec vue latérale et vue du dessus.
- Des interrupteurs de contact seront utilisés pour enregistrer Tzéro et Tcontact avec le pneu (seulement pour l'essai à 30 degrés).

Note: la distance longitudinale du point situé le plus en arrière de la protection des roues arrière au point situé le plus en arrière du pneu sera mesurée et enregistrée en mm en tant que mesure [A].

- Lors de l'essai à 30 degrés, la pression des pneus sera de 1,0 bar +/- 0,05 bar.
- L'intrusion résiduelle sera mesurée en conclusion de l'essai.

Lors de l'essai à 0 degré, toute l'énergie du chariot d'impact sera dirigée vers la protection des roues arrière.

Lors de l'essai à 30 degrés, l'énergie sera dirigée vers la protection des roues arrière ainsi que la roue et le pneu arrière.

Article 23.3 Évaluation des Essais de Choc

Essai 1 : Essai à 0 Degré

Quand la performance de la protection des roues arrière est testée selon la méthode décrite à la Section 23.2 – 0 degré, les conditions suivantes doivent être remplies :

a) l'accélération maximale ne doit pas dépasser 20 g (équivalent à 40 kN pour un chariot de 200 kg) ;

b) pendant la période comprise entre Tzéro et l'instant où une énergie de 0.55 kJ a été dirigée vers la protection des roues arrière, l'accélération maximale ne devra pas dépasser 10 g (équivalent à 20 kN pour un chariot de 200 kg).

Note : pour calculer l'énergie absorbée, il est nécessaire de déterminer le déplacement du chariot lors du choc – cette mesure est calculée grâce à une double intégration des données de l'accélération (avec SAE 9211 (cfc 180)) ;

c) pendant ou après l'essai, aucun bord dangereux et aucun bris ne doivent être visibles, et aucune partie ne doit s'être séparée de la protection des roues arrière.

Essai 2 : Essai à 30 Degrés

Quand la performance de la protection arrière est testée selon la méthode décrite à la Section 23.2 – 30 degrés, les conditions suivantes doivent être remplies :

(Groupe 2)

Pendant la période comprise entre Tzéro et Tcontact avec le pneu, l'énergie absorbée par la protection des roues arrière ne doit pas être inférieure à 0.40 kJ et l'accélération maximale ne doit pas dépasser 10 g (équivalent à 20 kN pour un chariot de 200 kg).

(Groupe 3)

impact velocity to be between 8.40 kph and 9.00 kph).

- The direction of motion of the trolley shall be perpendicular to the impact barrier.
- The total mass of the trolley on which the unit to be homologated (rear wheel protection attached to the support-plate) is mounted will be between 200 and 230 kg. The trolley will be built in such a way as to present a very rigid structure.
- Accelerations during the impact phase will be measured on the trolley on the X axis, with channel frequency class (cfc 60) ISO 6487.
- Two high speed cameras with a minimum of 1,000 frames per second shall be used for impact test recording, with views from the side and above.
- Contact switches shall be used to record Tzero and Tcontact (30 degree test only).

Note: the longitudinal distance from the rearmost point of the rear wheel protection to the rearmost point of the tyre shall be measured and recorded in mm as measurement [A].

- During the 30 degree test, the tyre pressure shall be 1.0 bar +/- 0.05 bar.
- Residual intrusion shall be measured on conclusion of the test.

During the 0 degree test, all the energy of the impact trolley shall be directed into the rear wheel protection.

During the 30 degree test, the energy shall be directed into the rear wheel protection and the rear wheel and tyre.

Article 23.3: Assessment of Impact Tests

Test 1: 0-Degree Test

When the performance of the rear wheel protection is tested by the method described in Section 23.2 – 0 degree, the following conditions shall be met:

a) the peak acceleration shall not exceed 20 g (equivalent to 40 kN for a 200 kg trolley);

b) during the period from Tzero to the instant when 0.55 kJ energy has been directed into the rear wheel protection, the peak acceleration shall not exceed 10 g (equivalent to 20 kN for a 200 kg trolley).

Note: in order to calculate the energy absorbed it is necessary to determine the displacement of the trolley during the impact – this is calculated by double integration of the acceleration data (with SAE 9211 (cfc 180));

c) during or after the test no dangerous edges or breakages are visible and no parts are separated from the rear wheel protection.

Test 2: 30-Degree Test

When the performance of the rear protection is tested by the method described in Section 23.2 – 30 degree, the following conditions shall be met:

(Group 2)

During the period from Tzero to Ttyre_contact, the energy absorbed by the rear wheel protection shall not be less than 0.40 kJ and the peak acceleration shall not exceed 10 g (equivalent to 20 kN for a 200 kg trolley).

(Group 3)

Pendant la période comprise entre Tzéro et Tcontact avec le pneu, l'énergie absorbée par la protection des roues arrière ne doit pas être inférieure à 0.30 kJ et l'accélération maximale ne doit pas dépasser 10 g (équivalent à 20 kN pour un chariot de 200 kg).

Note : pour calculer l'énergie absorbée, il est nécessaire de déterminer le déplacement du chariot lors du choc – cette mesure est calculée grâce à une double intégration des données de l'accélération (avec SAE 9211 (cfc 180)).

Le déplacement du chariot pendant la période comprise entre Tzéro et Tcontact avec le pneu doit être en adéquation avec la mesure A;

- pendant ou après l'essai, aucun bord dangereux et aucun bris ne doivent être visibles, et aucune partie ne doit s'être séparée de la protection arrière.

23.4 Description des Essais d'Arrachage – Essais 3 et 4

Les essais d'arrachage pour l'homologation seront réalisés en installant l'ensemble protection des roues arrière sur un système de fixation rigide représentant les paramètres du kart tel qu'indiqué sur le DT N° 8.2e.

Une méthode pour charger la protection des roues arrière dans une direction verticale positive jusqu'à une charge maximum de 10 kN et un déplacement maximum de 250 mm à raison de 100 mm/min +/- 50 mm/min sera fournie.

La pièce de contact où la charge est appliquée à la protection des roues arrière aura une largeur de 100 mm et toute la longueur de l'avant à l'arrière sera tel qu'indiqué sur le dessin 8.2e.

La surface de la pièce de contact sera plate et rigide, et elle devra être équipée d'une feuille de caoutchouc d'une épaisseur de 10 mm et d'une dureté shore de 60.

Il y aura deux configurations de charges :

Essai 3 : Essai central – sur l'axe central de la protection arrière.

Essai 4 : Essai en biais – 600 mm pour les Groupes 1 et 2, 450 mm pour le Groupe 3, depuis l'axe central de la protection des roues arrière.

Pour ces deux essais, la charge sera appliquée jusqu'à dépasser 10 kN ou 250 mm.

23.5 Evaluation des Essais d'Arrachage

23.5.1 Essai 3 : Essai Central

Quand la performance de la protection des roues arrière est testée selon la méthode décrite à la Section 23.4, la charge maximale doit dépasser 225 N sur un déplacement maximum de 100 mm.

23.5.2 Essai 4 : Essai en Biais

Quand la performance de la protection des roues arrière est testée selon la méthode décrite à la Section 23.4, la charge maximale doit dépasser 900 N sur un déplacement maximum de 100 mm.

ARTICLE 24 : FREINS

Tous les freins des Groupes 2 et 3 feront l'objet d'une homologation.

Il est permis d'homologuer deux disques de freins avec une conception différente par système (Groupe 2 uniquement). Le système de freinage doit être décrit sur la Fiche d'Homologation et présenté lors de l'inspection d'homologation dans la quantité demandée.

Pour les freins constitués des maîtres-cylindres, régulateur, tuyaux, étriers, plaquettes et disque(s), le règlement sera fondé

During the period from Tzero to Tyre_contact, the energy absorbed by the rear wheel protection shall not be less than 0.30 kJ and the peak acceleration shall not exceed 10 g (equivalent to 20 kN for a 200 kg trolley).

Note: in order to calculate the energy absorbed it is necessary to determine the displacement of the trolley during the impact – this is calculated by double integration of the acceleration data (with SAE 9211 (cfc 180)).

The displacement of the trolley during period Tzero to Tcontact shall be consistent with measurement A;

- *during or after the test no dangerous edges or breakages are visible and no parts are separated from the rear protection.*

23.4 Description of Tear-Off Tests – Tests 3 and 4

Homologation tear-off tests will be carried out by mounting the rear wheel protection unit on a rigid fixture that represents the in-kart conditions as shown on TD No. 8.2e.

A method of loading the rear wheel protection in a positive vertical direction to a maximum load of 10 kN and a maximum displacement of 250 mm at a rate of 100 mm/min +/- 50 mm/min shall be provided.

The contact patch where the load is applied to the rear wheel protection shall be 100 mm wide and the entire fore-aft length as shown on drawing 8.2e.

The surface of the contact patch shall be flat and rigid and shall be fitted with a 10 mm thick shore hardness 60 rubber sheet.

Two loading configurations will be conducted:

Test 3: Central test – on the centre line of the rear protection

Test 4: Offset test – 600 mm for Groups 1 and 2, 450 mm for Group 3, from the centre line of the rear wheel protection.

During both tests, the load shall be applied until either 10 kN or 250 mm has been exceeded.

23.5 Assessment of Tear-Off Tests

23.5.1 Test 3: Central Test

When the performance of the rear wheel protection is tested by the method described in Section 23.4 the peak load shall exceed 225 N within a displacement of 100 mm.

23.5.2 Test 4: Offset Test

When the performance of the rear wheel protection is tested by the method described in Section 23.4 the peak load shall exceed 900 N within a displacement of 100 mm.

ARTICLE 24: BRAKES

All brakes of Groups 2 and 3 shall be the subject of a homologation.

It is allowed to homologate two brake discs with a different design per system (Group 2 only).

The braking system must be described on the Homologation Form and presented in the requested quantity during the homologation inspection.

For brakes comprising master cylinders, regulator, tubes, calipers, pads and disc(s), the regulations will be based on the

sur le Règlement Technique de la CIK-FIA.

Les lettres CIK-FIA (ou le logo CIK-FIA) et le numéro d'homologation figureront en permanence sur les tous éléments du frein mentionnés ci-dessus. Ils devront être bien visibles lorsque les freins seront montés sur un châssis.

Pour les Constructeurs : quantité minimale pour chaque modèle à présenter lors de l'inspection d'homologation : 75 kits.

ARTICLE 25 : MOTEURS

25.1 Moteurs 2-Temps 125 cm³ (Groupe 2)

Tous les moteurs 125 cm³ (décrits dans le Règlement Technique de la CIK-FIA) feront l'objet d'une homologation.

Chaque Constructeur pourra homologuer deux marques et deux modèles par marque.

Le numéro d'homologation devra figurer en permanence sur le carter du bas moteur.

Pour les Constructeurs : quantité minimale pour chaque modèle à présenter lors de l'inspection d'homologation : 50 moteurs assemblés.

Deux moteurs OK-N complets supplémentaires doivent être fournis lors de la nouvelle homologation ou réhomologation d'un moteur OK-N, qui doit être dérivé de ce moteur OK

Lors de l'inspection d'homologation, les Inspecteurs choisiront au hasard le nombre prescrit d'exemplaires (2 moteurs). Les deux moteurs seront démontés par le Constructeur lors des inspections en présence de :

- un des délégués CIK-FIA (un représentant de l'ASN) du pays ou un remplaçant,
- un Commissaire Technique choisi par l'ASN,
- l'Inspecteur ou les Inspecteurs choisi(s) par la CIK-FIA, afin que la validité et la pertinence soient vérifiées collégalement.

Après cette opération, les 2 moteurs seront remontés par le Constructeur et plombés par l'Inspecteur. Un exemplaire plombé sera conservé à disposition de la CIK-FIA, sous la responsabilité de l'ASN le temps de la validité de l'homologation. L'autre modèle plombé sera envoyé par le Constructeur à l'entrepôt de la CIK-FIA par service rapide pour être conservé à la CIK-FIA le temps de la validité de l'homologation.

Les poids minimums indiqués sur la Fiche d'Homologation seront établis selon une valeur moyenne mesurée sur 10 pièces moins 10% ($P_{\text{mini}} = P_{\text{moy}} \times 0,9$) et contrôlés lors de l'inspection.

Il est permis d'homologuer deux pistons avec une conception différente de gorge de segment de piston par moteur; ils doivent être décrits sur la Fiche d'Homologation et présentés lors de l'inspection d'homologation dans la quantité demandée.

Les critères suivants doivent être également respectés :

- * Matériaux exotiques interdits.
- * Acier ou aluminium obligatoire pour toutes les pièces sollicitées mécaniquement et/ou transmettant des forces.
- * Carbone interdit pour toutes les pièces structurelles.
- * Carters moteur et cylindre issus obligatoirement d'une fonte d'aluminium.
- * Vilebrequin, bielle et axe de piston: acier magnétique obligatoire.
- * Pistons issus obligatoirement d'une fonte ou d'une forge d'aluminium.
- * Les inserts dans les conduits sont interdits. Inserts sont toute

CIK-FIA Technical Regulations.

The letters CIK-FIA (or the CIK-FIA logo) and the homologation number must permanently appear on all brake elements mentioned above. They shall be clearly visible when the brakes are fitted to a chassis.

For Manufacturers: minimum quantity for each model to be presented at the homologation inspection: 75 kits.

ARTICLE 25: ENGINES

25.1 125 cm³ 2-Stroke engines (Group 2)

All 125 cm³ engines (described in the CIK-FIA Technical Regulations) shall be subject of a homologation.

Each Manufacturer will be entitled to homologate two makes and two models per make.

The homologation number must permanently appear on the lower engine sump.

For Manufacturers: minimum quantity for each model to be presented at the homologation inspection: 50 assembled engines.

Two additional complete OK-N engines shall be provided with the first homologation or re-homologation of an OK-N Engine, which must be derived from this OK Engine.

During the Homologation inspection the Inspectors shall select at random the prescribed number of examples (2 engines). Both engines will be disassembled by the Manufacturer during the inspections in the presence of:

- one of the CIK-FIA delegates (ASN representative) from the country concerned or a substitute,
- a Scrutineer chosen by the ASN,
- the Inspector(s) chosen by the CIK-FIA so that the validity and exactness can be verified collectively.

After this operation the 2 engines will be reassembled by the Manufacturer and sealed by the Inspector. 1 sealed model will be kept at the CIK-FIA's disposal, under the ASN's responsibility throughout the validity of the homologation. The other sealed model will be sent by the Manufacturer to the CIK-FIA warehouse by express mail to be stored at the CIK-FIA throughout the validity of the homologation.

The minimum weights indicated on the Homologation Form will be established according to an average value measured on 10 parts minus 10% (minimum $W = \text{average } W \times 0.9$) and controlled during the inspection.

It is allowed to homologate two pistons with a different piston ring groove design per engine; they must be described on the Homologation Form and presented in the requested quantity during the homologation inspection.

The following criteria must be respected as well:

- * Exotic materials forbidden
- * Mandatory steel or aluminium for any components with a mechanical function and/or transmitting forces.
- * Carbon forbidden for all structural parts.
- * Engine crankcases and cylinder obligatorily from aluminium casting.
- * Crankshaft, connecting rod and gudgeon pin: mandatory magnetic steel.
- * Pistons obligatorily from aluminium casting or forging.

* Inserts in the ducts are forbidden. Inserts are any parts that are

pièces qui sont ajoutée dans les conduits formés par les carters et cylindre usinés. Le dépassement normal de la boîte à clapets et de son support dans le conduit d'admission n'est pas considéré comme un insert.

* Admission par clapets dans les demi-carters ou dans le cylindre.

* Boîte de vitesses séquentielle avec un mécanisme de changement de vitesse manuel et mécanique, où les fourchettes de changement de vitesse agissent directement sur les pignons. Les types de boîtes de vitesses sans couture ou autres ne sont pas autorisés.

* Identifiants: emplacements de 30 mm x 20 mm usinés et plats pour mise en place des identifiants autocollants:

- à l'avant du cylindre,

- sur la partie supérieure du logement de la boîte à clapets pour les demi-carters.

* Cylindre avec chemise en fonte d'acier sans revêtement (catégories OK seulement).

* Course comprise entre 54 mm minimum et 54,5 mm maximum (catégories OK seulement).

* Système d'équilibrage homologué obligatoire (catégories OK seulement), réalisé à l'aide de systèmes déséquilibrés tournant en sens contraire du vilebrequin. Le degré d'équilibrage sera de 25% minimum (voir détails ci-dessous).

Il doit être possible de contrôler sa présence et son fonctionnement directement de l'extérieur.

Le dessin explosé de la power valve devra comprendre le tableau indiquant toutes les dimensions indiquées sur le DT n 22, y compris celles marquées « free ».

Les pièces principales du moteur (selon liste ci-après) devront comprendre un marquage laser, gravage ou un moulage identifiant le Constructeur.

1. Fonderies de carter, couvercle d'engrenages, cylindre, culasse
2. Chemise en fonte
3. Demi-vilebrequins
4. Bielle
5. Arbre d'équilibrage
6. Engrenages
7. Couvercle (plastique) de la power valve
8. Guillotine de la power valve
9. Piston

Méthode de calcul du balancement (équilibrage) d'une masse alternative (moteur 2-Temps des catégories OK) - Système d'équilibrage avec un balancement de 25% minimum.

Le degré d'équilibrage (25%) est le rapport entre le moment de l'ensemble vilebrequin+bielle+piston (masses alternatives x 1/2 course) et le moment créé par l'arbre d'équilibrage (masse de l'arbre d'équilibrage x barycentre).

Les éléments qui sont considérés pour la détermination de la masse alternative (voir dessin n° 8.4a) sont :

- Piston
- Segment
- Axe complet
- Clips de retenue
- Partie de la bielle

Sont pesés les éléments cités ci-dessus, à l'exception de la bielle (= 180 g) : Axe + Segment + Piston + clips de retenue.

La masse alternative de la bielle est déterminée en positionnant la tête de bielle en appui, puis en mesurant la masse du pied de bielle sur une balance = 60 g (voir DT n° 8.4b).

Masse alternative totale = 180 g + 60 g = 240 g

added in the ducts formed by the machined crankcase and cylinder castings. The normal protrusion of the reed valve and its support into the intake duct is not considered as an insert.

* Intake by reed valves in the crankcases or in the cylinder.

* Sequential gearbox with a manual and mechanical gear shift mechanism, where the shift forks act directly on the gears.

Seamless or other gearbox types are not allowed.

* Identifications: machined flat spaces of 30 mm x 20 mm for the attachment of the specified identification stickers:

- at the front of the cylinder,

- on the upper part of the reed box housing for the half sumps.

* Cylinder with steel casting liner without any coating (categories OK only).

* Stroke comprised between 54 mm minimum and 54.5 mm maximum (categories OK only).

* Mandatory homologated balance system (categories OK only) made with unbalanced systems rotating in the opposite direction to that of the crankshaft. The balancing will be 25% minimum (see details below).

It must be possible to control its presence and operation directly from the outside.

The exploded view of the power valve shall include the table indicating all the measurements shown on TD No. 22, including those marked "free".

The main engine parts (according to the list below) shall include a laser marking, an engraving or a moulding identifying the Manufacturer.

1. Castings of crankcase, gears cover, cylinder, cylinder head
2. Cast iron liner
3. Half-crankshafts
4. Con rod
5. Balancer shaft
6. Gears
7. Power valve (plastic) cover
8. Power valve slide
9. Piston

Method for the calculation of the balancing of an alternative mass (OK categories 2-Stroke engine) - Balancing system with a 25% balancing minimum.

The degree of balancing (25%) is the ratio between the moment of the crankshaft+connecting rod+piston unit (alternative masses x 1/2 stroke) and the moment created by the balancing shaft (mass of the shaft x barycentre).

The elements considered for determination of the alternative mass (see drawing no. 8.4a) are:

- Piston
- Piston ring
- Complete gudgeon pin
- Circlips
- Part of the con rod

The above elements except the con rod (= 180g) are weighed: Gudgeon pin + Piston ring + Piston + Circlips.

The alternative mass of the con rod is calculated by balancing the con rod big end and then by measuring the mass of the con rod small end on scales = 60g (see TD no. 8.4b).

Total alternative mass = 180g + 60g = 240g

Masse alternative à équilibrer : $240 \text{ g} * 25\% = 60 \text{ g}$

Détermination de la masse de balancement :
Système d'équilibrage composé d'une masse tournante en sens opposé.

Considérant la masse alternative appliquée sur un bras de levier égal à la moitié de la course du piston : $54 \text{ mm} / 2 = 27 \text{ mm}$.

Le moment de balancement du contrepoids devra être supérieur à : $60 \text{ g} * 27 \text{ mm} = 1620$.

En utilisant un programme de CAD et considérant une densité de $7,8 \text{ g/cm}^3$ (acier), on déterminera le rayon de rotation (barycentre) et la masse du contrepoids de l'arbre d'équilibrage : $140 \text{ g} * 12 \text{ mm} = 1680$.

25.2 Moteurs 2-Temps 60 cm³ (Groupe 3)

Tous les moteurs 60 cm³ (décrits dans le Règlement Technique de la CIK-FIA) feront l'objet d'une homologation.

Le numéro d'homologation devra figurer en permanence sur le carter du bas moteur.

Pour les Constructeurs : quantité minimale pour chaque modèle à présenter lors de l'inspection d'homologation : 50 moteurs assemblés.

Lors de l'inspection d'homologation, les Inspecteurs choisiront au hasard le nombre prescrit d'exemplaires (2 moteurs). Les deux moteurs seront démontés par le Constructeur lors des inspections en présence de :

- un des délégués CIK-FIA (un représentant de l'ASN) du pays concerné ou un remplaçant,
- un Commissaire Technique choisi par l'ASN,
- l'Inspecteur ou les Inspecteurs choisi(s) par la CIK-FIA, afin que la validité et la pertinence soient vérifiées collectivement.

Après cette opération, les deux moteurs seront remontés par le Constructeur et plombés par l'Inspecteur. Un exemplaire plombé sera conservé à disposition de la CIK-FIA, sous la responsabilité de l'ASN le temps de la validité de l'homologation. L'autre modèle plombé sera envoyé par le Constructeur à l'entrepôt de la CIK-FIA par service rapide pour être conservé à la CIK-FIA le temps de la validité de l'homologation.

Sauf indication contraire, les poids minimums indiqués sur la Fiche d'Homologation seront établis selon une valeur moyenne mesurée sur 10 pièces moins 10 % ($P_{\text{mini}} = P_{\text{moy}} * 0,9$) et contrôlés lors de l'inspection.

Les critères suivants doivent être également respectés :

- * Seul l'air libre peut être utilisé pour le refroidissement.
- * Matériaux exotiques interdits.
- * Acier ou aluminium obligatoire pour toutes les pièces sollicitées mécaniquement et/ou transmettant des forces.
- * Carbone interdit pour toutes les pièces structurelles.
- * A l'exception de la bougie, les matériaux céramiques sont interdits.
- * Carters moteur et cylindre issus obligatoirement d'une fonte d'aluminium.
- * Vilebrequin, bielle et axe de piston : acier magnétique obligatoire.
- * Les contrepoids du vilebrequin doivent être en plastique.
- * Pistons issus obligatoirement d'une fonte ou d'une forge d'aluminium.

Alternative mass to be balanced: $240\text{g} * 25\% = 60\text{g}$

Determination of the balancing mass:
Balancing system composed of a mass rotating in the opposite direction.

Considering the alternative mass applied by a lever arm equal to half the piston stroke: $54 \text{ mm} / 2 = 27 \text{ mm}$.

The balancing moment of the counterweight shall be over $60\text{g} * 27 \text{ mm} = 1620$.

The rotation radius (barycentre) and the mass of the balancing shaft counterweight will be calculated by using a CAD programme and with a density of 7.8 g/cm^3 (steel): $140\text{g} * 12 \text{ mm} = 1680$.

25.2 60 cm³ 2-Stroke engines (Group 3)

All 60 cm³ engines (described in the CIK-FIA Technical Regulations) shall be subject to a homologation.

The homologation number must appear permanently on the lower engine sump.

For Manufacturers: minimum quantity for each model to be presented at the homologation inspection: 50 assembled engines.

During the homologation inspection, the Inspectors shall select at random the prescribed number of examples (two engines). Both engines will be disassembled by the Manufacturer during the inspections in the presence of:

- one of the CIK-FIA delegates (ASN representative) from the country concerned or a substitute,
- a Scrutineer chosen by the ASN,
- the Inspector(s) chosen by the CIK-FIA, so that the validity and exactness can be verified collectively.

After this operation, the two engines will be reassembled by the Manufacturer and sealed by the Inspector. One sealed model will be kept at the CIK-FIA's disposal, under the ASN's responsibility, throughout the validity of the homologation. The other sealed model will be sent by the Manufacturer to the CIK-FIA warehouse by express mail to be stored at the CIK-FIA throughout the validity of the homologation.

If not otherwise mentioned, the minimum weights indicated on the Homologation Form will be established according to an average value measured on 10 parts minus 10% (minimum $W = \text{average } W * 0.9$) and controlled during the inspection.

The following criteria must be respected as well:

- * Only open air can be used for cooling.
- * Exotic materials forbidden.
- * Steel or aluminium mandatory for any components with a mechanical function and/or transmitting forces.
- * Carbon forbidden for all structural parts.
- * With the exception of the spark plug, ceramic materials are forbidden.
- * Engine crankcases and cylinder mandatorily from aluminium casting.
- * Crankshaft, connecting rod and gudgeon pin: mandatory magnetic steel.
- * Crankshaft counterweights must be made out of plastic.
- * Pistons obligatorily from aluminium casting or forging.

- * La largeur de la jupe du piston doit être supérieure à 30,0 mm.
- * Les inserts dans les conduits sont interdits. Nous considérons comme un insert toute pièce qui est ajoutée dans les conduits formés par les carters et cylindre usinés.
- * Identifiants: emplacements de 25 mm x 17 mm usinés et plats pour mise en place des identifiants autocollants:
 - à l'avant haut du cylindre,
 - du côté droite pour la demi-carter.
- * Admission par jupe de piston uniquement dans le cylindre. Le nombre d'orifices d'admission doit être de 1, le nombre d'orifices de transfert doit être de 2.
- * Cylindre avec chemise en fonte d'acier sans revêtement.
- * L'épaisseur de la chemise doit être supérieure à 5,5 mm.
- * La course doit être de 43 mm +/- 0,10 mm.
- * L'alésage doit être inférieur à 42,10 mm.
- * La longueur de la bielle (entre centres de pied et de tête) doit être égale à 88 mm +/- 0,10 mm.

25.3 Groupes motopropulseurs électriques

Tous les groupes motopropulseurs électriques (décrits dans le Règlement Technique de la CIK-FIA) feront l'objet d'une homologation.

Pour éviter toute ambiguïté, dans les présentes réglementations et les procédures associées, toute tension comprise entre 30 et 1000 volts CA ou entre 60 et 1500 volts CC est définie comme "Haute Tension" ou "HT". Tout ce qui est inférieur à cette tension est considéré comme "basse tension", ou "BT"

Le numéro d'homologation devra figurer en permanence sur les pièces principales (Moteur, RESS et écran du pilote).

Pour les Constructeurs : quantité minimale pour chaque modèle à présenter lors de l'inspection d'homologation : 25 systèmes assemblés.

Lors de l'inspection d'homologation, les Inspecteurs choisiront au hasard le nombre prescrit d'exemplaires (2 moteurs). Les deux moteurs seront démontés par le Constructeur lors des inspections en présence de :

- un des délégués CIK-FIA (un représentant de l'ASN) du pays concerné ou un remplaçant
- un Commissaire Technique choisi par l'ASN
- l'Inspecteur ou les Inspecteurs choisi(s) par la CIK-FIA afin que la validité et la pertinence soient vérifiées collégalement.

À la demande de la CIK-FIA, le groupe motopropulseur électrique peut être examiné et testé au Centre d'Excellence de la FIA à Valleiry, France.

Sauf indication contraire, les poids minimums indiqués sur la Fiche d'Homologation seront établis selon une valeur moyenne mesurée sur 10 pièces moins 5 % (P minimum = P moyen x 0,95) et contrôlés lors de l'inspection.

Identifiants : emplacements de 30 mm x 20 mm usinés et plats pour mise en place des identifiants autocollants :

- sur le moteur,
 - sur le RESS,
- tous deux visibles par les Commissaires Techniques.

Les critères suivants doivent être également respectés :

25.3.1 Moteur

- * Matériaux exotiques interdits.

- * *The piston skirt width must be more than 30.0 mm.*

** Inserts in the ducts are forbidden. We consider an insert as being any part that is added in the ducts formed by the machined crankcase and cylinder castings.*

** Identifications: machined flat spaces of 25 mm x 17 mm for the attachment of the specified identification stickers:*

- *at the front top of the cylinder,*
- *on the right-hand side engine half sump.*

** Intake by piston-port only in the cylinder. Number of admission ports must be one, number of transfer ports must be two.*

** Cylinder with steel casting liner without any coating.*

** Thickness of the liner must be more than 5.5 mm.*

** Stroke must be 43 mm +/- 0.10 mm.*

** Bore must be less than 42.10 mm.*

** Con rod length (between small and big end centres) must be equal to 88mm +/- 0.10 mm.*

25.3 Electric drivetrains

All electric drivetrains (described in the CIK-FIA Technical Regulations) shall be subject to a homologation.

For the avoidance of doubt, in the present regulations and their associated procedures, any voltage from 30 to 1000 volts AC or 60 to 1500 volts DC is defined as "High Voltage"; or "HV". Everything below this voltage is considered "Low Voltage", or "LV"

The homologation number must appear permanently on the main parts (Motor, RESS and driver display).

For Manufacturers: minimum quantity for each model to be presented at the homologation inspection: 25 assembled systems.

During the homologation inspection, the Inspectors shall select at random the prescribed number of examples (two engines). Both engines will be disassembled by the Manufacturer during the inspections in the presence of:

- *one of the CIK-FIA delegates (ASN representative) from the country concerned or a substitute;*
 - *a Scrutineer chosen by the ASN;*
 - *the Inspector(s) chosen by the CIK-FIA*
- so that the validity and exactness can be verified collectively.*

On request of the CIK-FIA the e-drivetrain can be scrutineered and tested at the FIA Center of Excellence in Valleiry, France.

If not otherwise mentioned, the minimum weights indicated on the Homologation Form will be established according to an average value measured on 10 parts minus 5% (minimum W = average W x 0.95) and controlled during the inspection.

Identifications: machined flat spaces of 30 mm x 20 mm for the attachment of the specified identification stickers:

- *on the motor,*
 - *on the RESS,*
- both visible for the Scrutineers.*

The following criteria must be respected as well:

25.3.1 Motor

- * *Exotic materials are forbidden.*

- * Acier ou aluminium obligatoire pour toutes les pièces sollicitées mécaniquement et/ou transmettant des forces.
- * Carbone interdit pour toutes les pièces structurelles.
- * Les supports du moteur électrique sont de conception libre.
- * Couplages capacitifs conformément aux spécifications de l'Annexe J - Article 253-18.6.1.

25.3.2 Système de refroidissement

- * Le nombre de radiateurs est limité à un.
- * Conduites de refroidissement et thermostat selon le Règlement Technique de la CIK-FIA.
- * La pompe à eau est libre.

25.3.3 Système de Stockage d'Énergie Rechargeable (RESS)

- * Le système de stockage d'énergie rechargeable doit être conçu et installé conformément aux spécifications de l'Annexe J - Article 253-18.4.1. Pour les systèmes BT, les points j et k ne s'appliquent pas.
- * Le compartiment du RESS doit être conçu pour être résistant au feu (conformément à la norme UL94 VO) et robuste et le matériau du RESS doit être étanche aux fluides.
- * Un panneau anti-pénétration séparé peut être collé au RESS.
- * Toute l'énergie nécessaire à la propulsion du kart doit être stockée uniquement dans la batterie de traction, le RESS.
- * La distance d'isolement dans l'air et la ligne de fuite électrique sont définies à l'Annexe J - Article 253-18.4.2. Pour les systèmes BT, cet article n'est pas applicable.
- * Montage des batteries conformément à l'Annexe J - Article 253-18.4.3.
- * Les dispositions relatives aux batteries sont énoncées à l'Annexe J - Article 253-18.4.4 et 18.4.4.1.
- * Un système de gestion des batteries (BMS) tel que prévu à l'Annexe J - Article 253-18.4.4.2. Un contrôle de la température doit être pris en compte dans le BMS pour éviter l'emballement thermique en cas de surcharge ou de défaillance de la batterie dès que le kart est alimenté.
- * Détection d'accident pour la protection du RESS. En cas d'accident, toutes les sources d'énergie du circuit d'alimentation doivent être coupées automatiquement par des interrupteurs électriques ou des contacteurs et le RESS complet doit être isolé.

25.3.4 Équipement électrique et dispositions de sécurité

- * Spécifications générales de sécurité électrique conformément à l'Annexe J - Article 253 18.1. Pour les systèmes BT, les points c et e ne sont pas applicables.
- * Tous les câbles, lignes et équipements électriques doivent être conformes aux spécifications de l'Annexe J - Article 253 18.2. Pour les systèmes BT, le point b n'est pas applicable.
- * L'ensemble des systèmes doit être protégé contre la poussière et l'eau conformément à l'Annexe J - Article 253 18.3.
- * L'électronique de puissance doit être conforme à l'Annexe J - Article 253 18.5.
- * La protection contre les chocs électriques doit être conforme à l'Annexe J - Article 253 18.7. Pour les systèmes BT pour le point a, aucune partie de l'équipement électrique ne doit avoir une tension supérieure à 60 V. En outre, les points b et e ne sont pas applicables.
- * Spécifications de la liaison équipotentielle conformément à l'Annexe J - Article 253 18.8. Pour les systèmes BT, cet article n'est pas applicable.
- * Exigences en matière de résistance d'isolement conformément à l'Annexe J - Article 253 18.9. Pour les systèmes BT, cet article n'est pas applicable.
- * Des mesures de protection supplémentaires pour le circuit AC sont prévues à l'Annexe J - Article 253 18.9.1.
- * Un système de surveillance de l'isolement doit être utilisé conformément à l'Annexe J - Article 253 18.10. Pour les

- * Steel or aluminium mandatory for any components with a mechanical function and/or transmitting forces.
- * Carbon forbidden for all structural parts.
- * Electric motor supports are free in design.
- * Capacitive couplings according to the specifications Appendix J - Article 253-18.6.1.

25.3.2 Cooling system

- * The number of radiators is limited to one.
- * Cooling lines and thermostat according to the CIK-FIA Technical Regulations.
- * Water pump is free.

25.3.3 Rechargeable Energy Storage System (RESS)

- * The RESS must be designed and installed according to the specifications given in Appendix J - Article 253-18.4.1. For LV systems, points j and k are not applicable.
- * The RESS compartment must be designed to be fire-resistant (according to the UL94 VO standard), robust, and the RESS material must be fluid-tight.
- * A separate anti-penetration panel can be bonded to the RESS.
- * All energy for the propulsion of the kart must be stored only in the traction battery, the RESS.
- * Clearance and creepage distance are laid out in Appendix J - Article 253-18.4.2. For LV systems this Article is not applicable.
- * Mounting of batteries according to Appendix J - Article 253-18.4.3.
- * Provisions for batteries are laid out in Appendix J - Article 253-18.4.4 and 18.4.4.1.
- * A Battery Management System (BMS) as laid out in Appendix J - Article 253-18.4.4.2. A temperature control must be considered in the BMS to prevent thermal runaway during overload or battery failure as soon as the kart is powered.
- * Crash detection for RESS protection. In case of a crash all energy sources of the power circuit must be switched off automatically by electric switches or contactors and the full RESS must be isolated.

25.3.4 Electrical equipment and safety provisions

- * General electrical safety specifications according to Appendix J - Article 253 18.1. For LV systems, points c and e are not applicable.
- * All cables, lines and electrical equipment to specifications given in Appendix J - Article 253 18.2. For LV systems, point b is not applicable.
- * The whole of the systems must have a protection against dust and water according to Appendix J - Article 253 18.3.
- * Power electronics according to Appendix J - Article 253 18.5.
- * Protection against electrical shock must be according to Appendix J - Article 253 18.7. For LV systems for point a, in no part of the electrical equipment should there be a voltage higher than 60 V. Furthermore, points b and e are not applicable.
- * Equipotential bonding specifications according to Appendix J - Article 253 18.8. For LV systems, this article is not applicable.
- * Isolation resistance requirements according to Appendix J - Article 253 18.9. For LV systems, this article is not applicable.
- * Additional protection measures for the AC circuit are laid out in Appendix J - Article 253 18.9.1.
- * Isolation surveillance system must be used according to Appendix J - Article 253 18.10. For LV systems, this article is

systèmes BT , cet article n'est pas applicable.

* Spécifications du circuit électrique conformément à l'Annexe J - Article 253-18.11. Pour les systèmes BT , cet article n'est pas applicable.

* Spécifications du bus de puissance conformément à l'Annexe J - Article 253-18.12. Pour les systèmes BT , cet article n'est pas applicable.

* Le câblage du circuit électrique comprend le RESS, le convertisseur (chopper) pour le moteur d'entraînement, le contacteur du coupe-circuit général, les fusibles et le moteur. Tous les câbles et fils doivent être conformes à l'Annexe J - Article 253-18.13. Pour les systèmes BT , les points a et b ne sont pas applicables.

* Les connecteurs du circuit électrique ne doivent pas avoir de contacts sous tension, que ce soit sur la Fiche ou sur la prise, à moins qu'ils ne soient correctement accouplés. Spécifications selon l'Annexe J - Article 253-18.14. Pour les systèmes BT , les points a, b, c, d, e, f et k ne sont pas applicables.

* Toutes les parties électriques sous tension doivent être protégées contre tout contact accidentel. Par conséquent, les résistances d'isolement des câbles doivent être conformes à l'Annexe J - Article 253-18.15. Pour les systèmes BT , le point d n'est pas applicable.

* Un coupe-circuit général du pilote (DMS) conforme à l'Annexe J - Article 253-18.16, sauf que le fait que le véhicule doive avancer doucement n'est pas obligatoire.

* Le coupe-circuit général doit couper tous les circuits électriques et les batteries. Il doit s'agir d'un modèle antidéflagrant. Spécifications conformément à l'Annexe J - Article 253-18.17. Pour les systèmes BT , le point f n'est pas applicable.

* Un bouton d'arrêt d'urgence dont les spécifications doivent être conformes à l'Annexe J - Article 253-18.18 a et c.

* Les fusibles et les coupe-circuits (mais jamais le coupe-circuit du moteur) comptent comme des protections de surintensité. Les fusibles électroniques extra-rapides et les fusibles rapides sont appropriés. Spécifications conformes à l'Annexe J - Article 253-18.19.

25.3.5 Indicateurs de sécurité

* Les indicateurs de sécurité (par exemple, le voyant d'état du RESS et les voyants "prêt à se déplacer") doivent être conformes à l'Annexe J - Article 253 18.22. Pour les systèmes BT , les points l et j ne sont pas applicables.

Les voyants doivent être commandés comme suit :

25.3.6 Batterie auxiliaire

* Une batterie auxiliaire et un circuit pour alimenter tout l'équipement électrique utilisé pour la signalisation, l'éclairage, etc. est obligatoire. Ses spécifications doivent être homologuées. La batterie peut être chargée par la batterie de traction. Spécifications conformes à l'Annexe J - Article 253-18.21. Pour les systèmes BT , cet article n'est pas applicable.

25.3.7 Unité de charge

Les unités de charge embarquées doivent être spécifiées dans la FH. Elles doivent être conformes à l'Annexe J - Article 253-18.20. Il n'est pas nécessaire qu'elles soient fabriquées par le Constructeur du groupe motopropulseur électrique.

not applicable.

** Power circuit specifications according to Appendix J – Article 253-18.11. For LV systems, this article is not applicable.*

** Power bus specifications according to Appendix J – Article 253-18.12. For LV systems, this article is not applicable.*

** Power circuit wiring comprises the RESS, the converter (chopper) for the drive motor, the contactor of the general circuit breaker, fuses and the motor. All cables and wires according to Appendix J - Article 253-18.13. For LV systems, points a and b are not applicable.*

** Power circuit connectors must not have live contacts on either the plug or the receptacle unless they are correctly mated. Specifications according to Appendix J - Article 253-18.14. For LV systems, points a, b, c, d, e, f and k are not applicable.*

** All electrical live parts must be protected against accidental contact. Hence insulation strengths of cables need to be according to Appendix J - Article 253-18.15. For LV systems, point d is not applicable.*

** One Driver Master Switch (DMS) according to Appendix J - Article 253-18.16, except that creeping forward is not mandatory.*

** The general circuit breaker must cut all electrical circuits and batteries. It must be a spark-proof model. Specifications according to Appendix J – Article 253-18.17. For LV systems, point f is not applicable.*

** One Emergency Stop Switch with specifications according to Appendix J – Article 253-18.18 a and c.*

** Fuses and circuit breakers (but never the motor circuit breaker) count as overcurrent trips. Extra fast electronic circuit fuses and fast fuses are appropriate. Specifications according to Appendix J - Article 253-18.19.*

25.3.5 Safety indicators

** Safety indicators (e.g. RESS status light and ready-to-move lights) must be according to Appendix J - Article 253 18.22. For LV systems, points l and j are not applicable.*

The lights must be driven as follows:

25.3.6 Auxiliary battery

** An auxiliary battery and circuit to power all the electrical equipment used for signalling, lighting, etc. is mandatory. Its specification needs to be homologated. The battery can be charged by the traction battery. Specifications according to Appendix J – Article 253-18.21. For LV systems, this article is not applicable.*

25.3.7 Charging units

** Offboard charging units need to be specified in the HF. They need to be according to Appendix J – Article 253-18.20. They do not need to be manufactured by the electric drivetrain Manufacturer.*

ARTICLE 26 : ALLUMAGES

26.1 Principes

Les allumages (pour tous les moteurs 125 et 60 cm³ décrits dans le Règlement Technique de la CIK-FIA) feront l'objet d'une homologation.

La Fiche d'Homologation doit comporter les données suivantes :

- Photos et liste de pièces.
- Schéma électrique de principe (sans les composants) du circuit électronique.
- Description du câblage électrique et de la connectique.
- Courbe de tension et courbe d'allumage.
- La vitesse de rotation maximum testée pour le rotor (minimum 24 000 tr/min).

Le numéro d'homologation doit figurer en permanence sur les pièces principales de l'allumage et doit être indiqué sur le boîtier électronique et être accompagné d'un code.

Pour les Constructeurs : quantité minimale pour chaque modèle à présenter lors de l'inspection d'homologation : 100 unités.

Pour tous les allumages

Une demande H1 pour chaque type (catégorie) par modèle devra être établie.

Prescriptions techniques :

- L'ensemble bobine – boîtier d'allumage peut être monobloc.
- Tout système électronique permettant un auto-contrôle des paramètres de fonctionnement de l'allumage/du moteur n'est pas autorisé.

Le moteur ne doit pas pouvoir être démarré dans le sens inverse de son utilisation normale.

Le logo du constructeur doit être apposé sur le composé de moulage des bobines d'allumage afin d'empêcher toute altération. Le logo ne peut être utilisé que sur les allumages homologués par la CIK-FIA.

26.2 KZ

- L'allumage KZ doit être de type analogique, sans système variable (système d'avancement et de retardement progressifs).

Il doit avoir une couleur spécifique : noir.

26.3 Catégories OK (OK, OK-N et OK-Junior)

- Le principe de fixation du rotor et du stator est standardisé et doit respecter le DT n° 8.5.
- La courbe d'allumage peut être variable de 0 à 3 000 tr/min puis doit être fixe (pas de variation de l'avance à l'allumage en fonction du régime) jusqu'au régime maximum moins 500 tr/min.
- Tolérance de fabrication de +/- 2° ; la courbe d'allumage doit cependant rester fixe de 3 000 tr/min jusqu'au régime maximum moins 500 tr/min.

Ils doivent avoir des couleurs spécifiques :

OK	vert
OK-N	orange
OK-Junior	bleu

26.4 Mini et MiniXS

- Le principe de fixation du rotor et du stator est standardisé et doit respecter le dessin n° 27.

ARTICLE 26: IGNITIONS

26.1 Principles

The ignitions (for all 125 cm³ and 60 cm³ engines described in the CIK-FIA Technical Regulations) shall be the subject of a homologation.

The Homologation Form must comprise the following data:

- Photographs and list of parts.
- Electric sketch in principle (without the components) of the electronic circuit.
- Description of the electric cables and connections.
- Tension curve and ignition curve.
- The maximum engine speed tested for the rotor (minimum 24,000 rpm).

The homologation number must permanently appear on the main parts of the ignition and must be indicated on the electronic casing and it must be accompanied by a code.

For Manufacturers: minimum quantity for each model to be presented at the homologation inspection: 100 units.

For all ignitions

There must be an H1 application form for each type (category) per model.

Technical prescriptions:

- The coil – ignition casing can be in one piece.
- Any electronic system allowing an auto-control of the functioning parameters of the ignition/engine is not allowed.

It must be impossible to start the engine in the opposite direction to its normal use.

The casting compound of the ignition coils should be secured against tampering with the manufacturer's logo. The logo may only be used on CIK-FIA homologated ignitions.

26.2 KZ

- The KZ ignition must be of the analogue type, without any variable system (system of progressive advance and delay).

It must have a specific colour: black.

26.3 OK Categories (OK, OK-N and OK-Junior)

- The attachment principle of the rotor and stator is standardised and must comply with the TD No. 8.5.
- The ignition curve may be variable from 0 to 3,000 rpm, and then it must be fixed (no variation of the ignition advance according to the engine revs) until the maximum engine revs minus 500 rpm.
- Manufacturing tolerance of +/- 2°; however, the ignition curve must remain fixed from 3,000 rpm until the maximum engine revs minus 500 rpm.

They must have specific colours:

OK	green
OK-N	orange
OK-Junior	blue

26.4 Mini et MiniXS

- The attachment principle of the rotor and stator is standardised and must comply with the drawing no. 27.

- La courbe d'allumage peut être variable de 0 à 3 000 tr/min puis doit être fixe (pas de variation de l'avance à l'allumage en fonction du régime) jusqu'au régime maximum moins 500 tr/min.

- Tolérance de fabrication de +/- 2° ; la courbe d'allumage doit cependant rester fixe de 3 000 tr/min jusqu'au régime maximum moins 500 tr/min.

Le numéro d'homologation doit être indiqué sur le boîtier électronique et être accompagné d'un code.

Ils doivent avoir des couleurs spécifiques :

Mini	rouge
MiniXS	jaune

- The ignition curve may be variable from 0 to 3,000 rpm, and then it must be fixed (no variation of the ignition advance according to the engine revs) until the maximum engine revs minus 500 rpm.

- Manufacturing tolerance of +/- 2°; however, the ignition curve must remain fixed from 3,000 rpm until the maximum engine revs minus 500 rpm.

The homologation number must be indicated on the electronic casing and it must be accompanied by a code.

They must have specific colours:

Mini	red
MiniXS	yellow

Article 27 : CARBURATEURS

27.1 Principes

En Groupe 2 (sauf KZ) et Groupe 3, les carburateurs doivent faire l'objet d'une homologation.

Pour les Constructeurs : quantité minimale pour chaque modèle à présenter lors de l'inspection d'homologation : 50 unités.

Présentation de la Fiche d'Homologation:

Doivent apparaître sur la Fiche d'Homologation du carburateur une vue en section longitudinale du dessin du carburateur à l'échelle 1 : 1 avec indication des cotes d'homologation (diamètre du venturi de la face arrière et de la longueur du carburateur) et une vue de face côté aspiration. Les tolérances indiquées à l'Annexe 1 du Règlement Technique de la CIK-FIA doivent être respectées.

La CIK-FIA sera responsable de toutes les photos à publier sur la Fiche :

- face avant (côté admission)
- face arrière
- côté droit (côté réglage)
- côté gauche
- vue de dessus (OK, OK-N et OK-Junior avec pompe démontée).

Présentation de l'outillage de contrôle :

Lors de l'inspection et à chaque demande d'une ASN, le Constructeur devra fournir une empreinte réalisée en acier inox de haute qualité de 0,5 ou 1 mm d'épaisseur de contrôle reproduisant le profil de l'intérieur du carburateur, depuis la face avant jusqu'au diamètre maximum du venturi.

Lors de l'inspection, seront fournis pour l'usage de la CIK-FIA, 3 exemplaires des outillages de contrôle pour chacun des types et modèles homologués.

Il ne sera pas tenu compte de la couleur et du traitement de surface du carburateur lors de l'inspection ou des vérifications techniques.

27.2 Prescriptions techniques pour KZ :

Le carburateur doit être à cuve avec un diffuseur de type venturi et un alésage maximum de 30 mm.

27.3 Prescriptions techniques OK, OK-Junior :

Le type et le numéro d'homologation devront être gravés sur l'extérieur de chaque carburateur.

Le diamètre de l'alésage de la face arrière sera de 28 +0/-2 mm pour la catégorie OK et de 26 +0/-2 mm pour la catégorie OK-Junior, sur 3 mm minimum.

Pour ces deux catégories, le schéma de la face arrière (fixation et prise de dépression) doit respecter le DT n° 8.6a.

ARTICLE 27: CARBURETTORS

27.1 Principles

In Group 2 (except KZ) and Group 3, the carburettors shall be the subject of a homologation.

For Manufacturers: minimum quantity for each model to be presented at the homologation inspection: 50 units.

Layout of the Homologation Form:

A longitudinal section view of the drawing of the carburettor on a 1:1 scale with indication of the homologation dimensions (diameter of the venturi of the rear side and the length of the carburettor) and a front view from the inlet side must appear on the carburettor Homologation Form. Tolerances indicated in Appendix 1 of the CIK-FIA Technical Regulations must be respected.

The CIK-FIA will be responsible for all photos to be published on the Form:

- front side (inlet side)
- rear side
- right side (adjusting side)
- left side
- top view (OK; OK-N & OK-Junior with dismantled pump).

Presentation of the control tooling:

At the inspection and with each application from an ASN the Manufacturer shall supply a 0.5 or 1 mm thick control template of high quality stainless steel reproducing the profile of the inside of the carburettor, from the front face to the maximum diameter of the venturi.

At the inspection, 3 examples of the control tooling for each homologated type and model shall be supplied for the use of the CIK-FIA.

Colour and surface treatment of the carburettor shall not be taken into account either at the inspection or at scrutineering.

27.2 Technical prescriptions for KZ:

The carburettor must be a floating chamber carburettor with a venturi type diffuser and a maximum bore of 30 mm.

27.3 Technical prescriptions for OK, OK-Junior:

The type and homologation number shall be engraved on the outside of each carburettor.

The bore diameter on the rear side will be 28 +0/-2 mm for the OK category and 26 +0/-2 mm for the OK-Junior category, over 3 mm minimum.

For these two categories, the sketch of the rear side (fastening and breather) must comply with TD No. 8.6a.

27.4 Prescriptions techniques OK-N :

27.4.1 Carburateur à cuve

Un carburateur en aluminium à cuve avec un diffuseur de type venturi et un alésage maximum de 30 mm.

27.4.2 Carburateur à papillon

Un carburateur à papillon avec un alésage maximum de 24 mm. Deux circuits de carburant (bas et haut) avec une vis de réglage par circuit sont autorisés. Chaque circuit de carburant doit avoir un maximum de trois trous d'alimentation en carburant. Une correction d'air séparée n'est pas autorisée.

La forme de l'admission doit être symétrique en rotation et conforme au dessin n° 8.6a.

Le diamètre de l'alésage de la face arrière sera de 28 +0/-2 mm, sur 3 mm minimum, et le schéma de la face arrière (fixation et prise de dépression) doit respecter le DT n° 8.6a.

Les deux carburateurs OK-N auront un prix de vente net maximum (hors TVA) de 200 euros.

27.5 Prescriptions techniques Mini :

Le carburateur doit être un carburateur à cuve avec un diffuseur de type venturi et un alésage maximum de 18 mm.

27.6 Prescriptions techniques MiniXS :

Le carburateur doit être un carburateur à cuve avec un diffuseur de type venturi et un alésage maximum de 15 mm.

ARTICLE 28 : SILENCIEUX D'ASPIRATION

28.1 Principes

Tous les silencieux d'aspiration en Groupe 2 et 3 (pour tous les moteurs 125 et 60 cm³ décrits dans le Règlement Technique de la CIK-FIA) feront l'objet d'une homologation.

Pour les Constructeurs : quantité minimale pour chaque modèle à présenter lors de l'inspection d'homologation : 100 unités.

- Chaque silencieux d'aspiration doit avoir une homologation CIK-FIA et faire apparaître sur l'extérieur, estampé ou gravé, le logo CIK-FIA ainsi que le numéro d'homologation (voir DT n° 8.8a).

Le silencieux doit être étanche au gaz (test d'étanchéité).

Il doit pouvoir être fixé sur le carburateur ou sur l'entretoise du carburateur et ne doit présenter aucun danger pour le Pilote ou autre. Tout principe de volume variable est interdit.

28.2 Prescriptions techniques Groupe 2 (Moteurs 125 cm³)

- volume : min. 3 000 cm³, max. 4 000 cm³
- matériau: matière plastique élastique, non éclatable
- orifice d'admission d'air: deux conduites rondes avec un Ø intérieur max. de 23,0 mm (catégories OK) avec un Ø intérieur max. de 30,0 mm (moteur KZ) et une longueur min. de 98,0 mm.

Le silencieux doit comprendre (au minimum) 2 chambres d'absorption du bruit, séparées par un plateau chicane/une cloison et/ou par un filtre,

- il doit pouvoir être fixé sur le carburateur ou sur l'entretoise du carburateur,

- il doit être muni d'un élément de filtrage nettoyable ayant une valeur de filtration de 85% minimum à un débit d'air constant de 60 m³/h et une surface de 200 cm² minimum.

28.2.1 Procédure d'essai de volume

La mesure du volume sera effectuée avec de l'eau.

27.4 Technical prescriptions for OK-N:

27.4.1 Floating chamber carburettor

A floating chamber carburettor made of aluminium, with a venturi type diffuser and a maximum bore of 30 mm.

27.4.2 Butterfly carburettor

A butterfly carburettor, with a maximum bore of 24 mm. Two fuel circuits (low and high) with one adjustment screw per circuit are allowed. Each fuel circuit shall have a maximum of three fuel feed holes. A separate air correction is not allowed.

The inlet shape needs to be rotational-symmetric and comply with drawing no. 8.6a.

The bore diameter on the rear side will be 28 +0/-2 mm, over a minimum of 3 mm, and the sketch of the rear side (fastening and breather) must comply with TD No. 8.6a.

Both OK-N carburettors shall have a maximum net sales price (excluding VAT) of 200 euros.

27.5 Technical prescriptions for Mini:

The carburettor must be a floating chamber carburettor with a venturi type diffuser and a maximum bore of 18 mm.

27.6 Technical prescriptions for MiniXS:

The carburettor must be a floating chamber carburettor with a venturi type diffuser and a maximum bore of 15 mm.

ARTICLE 28: INTAKE SILENCERS

28.1 Principles

All intake silencers in Group 2 and 3 (for all 125 cm³ and 60 cm³ engines described in the CIK-FIA Technical Regulations) shall be the subject of a homologation.

For Manufacturers: minimum quantity for each model to be presented at the homologation inspection: 100 units.

- Each intake silencer must have a CIK-FIA homologation, and the CIK-FIA logo as well as the homologation number must be stamped or engraved on the outside (see TD No. 8.8a).

The silencer must be gas-proof (gas-proof test).

It must be possible to fix it to the carburetor or to the carburetor strut and must not present any danger for the Driver or others. Any principle of variable volume is forbidden.

28.2 Technical prescriptions Group 2 (125 cm³ engines)

- volume: min. 3,000 cm³, max. 4,000 cm³
- material: non splinterable elastic plastic
- air intake duct: two round ducts; with an internal Ø of max 23.0 (OK categories) with an internal Ø of max 30.0 (KZ engine) and a length of min. 98.0 mm.

The silencer must include 2 noise absorption chambers (as a minimum), separated by a chicane tray/a partition and/or a filter,

- it must be possible to fix it to the carburettor or to the carburettor strut,

- it must comprise a cleanable filtering element with a minimum filtering value of 85% at a steady airflow of 60 m³/h and a minimum surface of 200 cm².

28.2.1 Volume test procedure

The measurement of the volume will be performed with water.

Le volume du silencieux d'aspiration sera mesuré avec les tubes d'admission et le flasque en caoutchouc (non coupé) montés. Si les tubes d'admission doivent être collés dans le silencieux ou si des joints sont nécessaires pour les rendre étanches à l'eau, cela doit être mentionné sur le dessin des pièces figurant dans la Fiche d'Homologation.

L'essai de volume sera également effectué pour le test d'étanchéité au gaz ; en cas de fuite d'eau, le test d'étanchéité au gaz sera considéré comme non satisfaisant.

Le flasque en caoutchouc pourra être percé de petits trous pour permettre à l'air de sortir.

Le carter du silencieux d'aspiration sera ensuite rempli d'eau. La quantité d'eau pouvant être contenue dans le silencieux d'aspiration comme décrit ci-dessus sera prise en compte.

28.2.2 Procédure de test d'absorption de bruit

Le test d'homologation décrit doit être effectué dans un centre de tests indépendant agréé par la CIK-FIA. Les résultats de ces tests seront annexés à la Fiche d'Homologation initiale et serviront de références complémentaires en cas de tests post-homologation.

Adresse du centre de tests :

CSI S.p.A.

Viale Lombardia 20 20021 Bollate (MI), Italie.

Tél. +39/02 383 30 271 - Fax +39/02 383 30 253

E-mail: giuseppedenapoli@csi-spa.com

À l'attention de M. Giuseppe De Napoli ,

Technical Physics Lab

a) Installations pour les tests

Le laboratoire de tests devra consister en deux salles distinctes mais contiguës reliées par une ouverture, comme ce qui existe pour les tests d'isolation sonore. La première salle est la salle d'émission; elle contient la source sonore et un microphone. La seconde salle est la salle de réception; elle contient un microphone placé sur un support rotatif et le silencieux testé; cette salle a un volume minimum de 50 m³ et un temps de réverbération, pour chaque fréquence, durant entre 1 et 2 secondes, avec une tolérance de $\pm 0,2$ seconde. Les deux salles sont reliées par une ouverture fermée par un panneau acoustique. Ce panneau est traversé par un tuyau ouvert qui relie les deux salles. Les silencieux seront fixés sur l'extrémité du tuyau, du côté de la salle de réception (voir DT n° 8.8b).

L'instrument servant à mesurer le son doit être un analyseur en temps réel à deux canaux, autonome ou relié à un PC, conformément à la norme de classe 1 de 651 IEC (International Electronic Commission).

Validation du panneau. Si le tuyau traversant le panneau est fermé et si la source sonore émet, la différence entre le niveau sonore de la salle d'émission et celui de la salle de réception, pour des bandes de fréquences situées entre 80 Hz et 5'000 Hz, doit être au minimum de 10 dB supérieur à l'isolation sonore des silencieux qui seront testés.

b) Méthode de test

Le but du test est de définir une caractéristique acoustique propre à chaque silencieux. La méthode de test est adaptée des normes ISO 140/3:1995 et ISO 717/1:1996.

Pour atteindre cet objectif, il est nécessaire de caractériser un panneau insonorisant doté d'un tuyau ouvert en son milieu. Les mesures sonores seront effectuées avec et sans les silencieux fixés à l'extrémité du tuyau.

Il est d'abord nécessaire d'installer le panneau afin de fermer

The intake silencer volume will be measured with the intake tubes and the rubber flange (uncut) mounted. If the intake tubes needs to be glued into the silencer or seals are necessary to make them watertight, this needs to be mentioned on the parts drawing in the Homologation Form.

The volume test will be also used for the gas-proof test, such that, if water leaks out, the gas-proof test is considered not to have been passed.

The rubber flange can be punched with small holes to allow air to be vented.

Then the housing of the intake silencer will be filled with water.

The quantity of water that can be contained in the intake silencer as described above will be taken into account.

28.2.2 Noise absorption test procedure

The homologation test described must be carried out in an independent test centre approved by the CIK-FIA. The results of these tests will be appended to the initial Homologation Form and will serve as supplementary references in the event of post-homologation tests.

Address of the test centre:

CSI S.p.A.

Viale Lombardia 20 20021 Bollate (MI), Italy.

Phone: +39/02 383 30 271 - Fax +39/02 383 30 253

E-mail: giuseppedenapoli@csi-spa.com

For the attention of Mr Giuseppe De Napoli,

Technical Physics Lab

a) Testing facilities

The testing laboratory shall consist of two separate but adjacent rooms connected by an opening, as used for sound insulation testing. The first room is the emitting room and contains the noise source and a microphone. The second room is the receiving room and contains a microphone installed on a rotating support and the tested silencer; this room has a minimum volume of 50 m³ and a reverberation time, for each frequency of between 1 and 2 seconds, tolerance ± 0.2 seconds. The two rooms are connected by an opening closed by an acoustic panel. The panel is crossed by an open pipe that connects the two rooms. The silencers will be fixed to the end of the pipe, receiving room side (see TD No. 8.8b).

The acoustic measurement instrumentation must be a two channel real time analyser, stand-alone or PC based, according to class 1 of 651 IEC (International Electronic Commission) standard.

Validation of the panel. If the pipe that crosses the panel is closed and the noise source is emitting, the difference between the sound level in the emitting room and in the receiving room, for the frequency range between 80 Hz and 5,000 Hz, must be at least 10 dB higher than the sound insulation of the silencers that will be tested.

b) Test method

The aim of the test is to define an acoustic characteristic that is typical of each silencer. The testing method is adapted from the ISO 140/3:1995 and ISO 717/1:1996 standards.

To reach this aim it is necessary to characterize an acoustic insulating panel with an open pipe through the middle. Noise measurements will be made with and without the silencers fixed at the end of the pipe.

First of all it is necessary to install the panel in order to close the

l'ouverture pratiquée entre les deux salles acoustiques. Le panneau devrait être fixé et plombé avec du gypse. Un bruit blanc d'une fréquence comprise entre 80 Hz et 8'000 Hz est émis dans la salle d'émission.

Lors de chaque test, le niveau de pression sonore équivalent doit être relevé pendant au minimum 16 secondes pour l'ensemble des bandes de tiers d'octaves comprises entre 100 Hz et 5'000 Hz. L'acquisition doit être effectuée avec un logiciel approprié.

Pour chaque silencieux, 4 tests acoustiques différents seront effectués :

- Mesure du niveau du bruit de fond dans la salle de réception, quand le générateur de bruit n'émet pas.
- Mesure du niveau de pression sonore dans les deux salles sans le silencieux sur le panneau et quand le générateur de bruit émet.
- Mesure du niveau de pression sonore dans les deux salles avec le silencieux placé sur le panneau et quand le générateur de bruit émet.
- Mesure du temps de réverbération dans la salle de réception.

La différence entre le niveau de pression sonore du bruit de fond et le niveau de pression sonore dans la salle de réception (dans les deux cas avec et sans le silencieux) quand la source sonore émet doit être supérieure ou égale à 15 dB; si tel n'est pas le cas, des corrections doivent être appliquées comme indiqué par la norme ISO 140/3.

À partir des 4 tests effectués, les caractéristiques R' de l'isolation sonore du panneau de test sans silencieux et les caractéristiques R de l'isolation sonore du panneau de test équipé du silencieux doivent être calculés.

Grâce au traitement des données tel qu'indiqué par la norme EN ISO 717/1, les coefficients respectifs de perte due à la transmission entre Rw' et Rw sont calculés. La différence entre Rw et Rw' est le coefficient de perte acoustique du silencieux RwS .

opening between the two acoustic rooms. The panel should be fixed and sealed with gypsum.

In the emitting room, white noise is emitted at frequencies from 80 Hz to 8,000 Hz.

During each test the equivalent sound pressure level must be acquired during 16 seconds as a minimum for all the third of octave bands from 100 Hz to 5,000 Hz. Acquisition must be made with an appropriate software.

For each silencer 4 different acoustic tests will be carried out:

- Measurement of the background noise level in the receiving room, when the noise generator is off.
- Measurement of the sound pressure level in both rooms without the silencer on the panel and when the noise generator is on.
- Measurement of the sound pressure level in both rooms with the silencer installed on the panel and the noise generator on.
- Measurement of the reverberation time in the receiving room.

When the noise source emits, the difference between the sound pressure level of the back-ground noise and the sound pressure level in the receiving room (in both cases with and without the silencer) must be greater than or equal to 15 dB, otherwise corrections must be applied as stated in ISO standard 140/3.

From the 4 tests, the sound insulation characteristics R' of the testing panel without the silencer and the sound insulation characteristics R of the testing panel with the silencer must be calculated.

Through the data processing as stated in the EN ISO standard 717/1 the respective acoustic transmission loss coefficients Rw' and Rw are calculated. The difference between Rw and Rw' is the acoustic loss coefficient of the silencer RwS .

Fréquence/ Frequency	125	160	200	250	315	400	500	630	800
dB	110	110	110	110	110	110	111	113	115
Fréquence/ Frequency	1,000	1,250	1,600	2,000	2,500	3,150	4,000	5,000	(A)
dB	117	119	122	126	126	126	121	119	133.5

c) Résultat du test

Pour chaque fréquence comprise entre 100 Hz et 5'000 Hz, les éléments suivants doivent figurer sur le rapport de test:

- le bruit de fond
- le temps de réverbération sur la salle de réception
- la réduction sonore due au panneau sans le silencieux et son coefficient Rw
- la réduction sonore avec le silencieux et son coefficient Rw'
- la différence $R' - R$ de l'isolation sonore du silencieux.

Le rapport de test doit en outre indiquer le coefficient de perte acoustique RwS .

c) Result of the test

The test report must show the following elements for each frequency from 100 Hz to 5,000 Hz:

- the background noise
- the reverberation time of the receiving room
- the noise reduction of the panel without the silencer and its coefficient Rw
- the noise reduction with the silencer and its coefficient Rw'
- the silencer sound insulating difference $R' - R$.

Moreover the test report must show the acoustic loss coefficient RwS .

Fréquence/ Frequency	125	160	200	250	315	400	500	630	800
dB	-16.1	-13.4	-10.9	-8.6	-6.6	-4.8	-3.2	-1.9	-0.8

Fréquence/ Frequency	1,000	1,250	1,600	2,000	2,500	3,150	4,000	5,000	
dB	0	0.6	1	1.2	1.3	1.2	1	0.5	

$$\text{Niveau de silence} \\ \text{Silenced level} = 10 \text{ Log} \left[10^{\left(\frac{SL_{125}}{10}\right)} + 10^{\left(\frac{SL_{160}}{10}\right)} + 10^{\left(\frac{SL_{200}}{10}\right)} + 10^{\left(\frac{SL_{250}}{10}\right)} + 10^{\left(\frac{SL_{315}}{10}\right)} + 10^{\left(\frac{SL_{400}}{10}\right)} \right. \\ \left. + 10^{\left(\frac{SL_{500}}{10}\right)} + 10^{\left(\frac{SL_{630}}{10}\right)} + 10^{\left(\frac{SL_{800}}{10}\right)} + 10^{\left(\frac{SL_{1000}}{10}\right)} + 10^{\left(\frac{SL_{1250}}{10}\right)} + 10^{\left(\frac{SL_{1600}}{10}\right)} + 10^{\left(\frac{SL_{2000}}{10}\right)} \right. \\ \left. + 10^{\left(\frac{SL_{2500}}{10}\right)} + 10^{\left(\frac{SL_{3150}}{10}\right)} + 10^{\left(\frac{SL_{4000}}{10}\right)} + 10^{\left(\frac{SL_{5000}}{10}\right)} \right]$$

Ce coefficient doit être test soit acceptable.

greater than or equal to 15 dB. must be

28.2.3 Procédure de test de performance du filtre à air

Le test d'homologation, selon la norme internationale ISO 5011:2000, décrit doit être effectué dans un centre de tests indépendant agréé par la CIK-FIA. Le filtre doit satisfaire au test à tout moment, quelle que soit la condition. Les résultats de ces tests seront annexés à la Fiche d'Homologation initiale et serviront de références complémentaires en cas de tests post-homologation.

Chaque élément filtrant ayant passé avec succès le test du filtrage des poussières doit comporter le numéro d'homologation ainsi que la marque et le numéro de série du Constructeur.

Adresse du centre de tests :

TEXA S.r.l.

Via Gribaudo Simone 22/A 10034 Chivasso (TO), Italie

Tél. : +39/011 9195680

E-mail : massimo.ellena@texaengineering.it or info@texaengineering.it

Poussière utilisée pour le test :

Poussière d'Arizona de type brut

Propriétés de la poussière :

Type brut selon la norme ISO 5011:2000

Charge n° : 04.0502.50-1

Distribution des particules par masse :

Taille des particules (mm) / Particles size(mm)

0-5

5-10

10-20

20-40

40-80

80-200

Paramètres du test :

Limites pour l'état final du test :

- masse de poussière de 50 g injectée dans le carter du filtre ou
- résistance du débit de 50 mbar de dépression, valeur atteinte derrière le carter du filtre lorsque de la poussière est injectée.

Conditionnement :

- éléments du filtre : 15 min avec écoulement d'air

- poussière utilisée pour le test : 60 min à 100°C.

Valeurs mesurées (unité) :

V1 (m3/min) = débit de l'air à travers l'unité filtrante avant injection de poussière

V2 (m3/min) = débit de l'air à travers l'unité filtrante après injection de poussière

m f1 (g) = masse de l'unité filtrante avant le test m f2 (g) = masse de l'unité filtrante après le test Md (g) = masse de la poussière injectée

28.2.3 Air filter performance test procedure

The homologation test, according to the international standard ISO 5011:2000, described must be carried out in an independent test centre approved by the CIK-FIA. The filter must pass the test at any time, no matter the conditions. The results of these tests will be appended to the initial Homologation Form and will serve as supplementary references in the event of post-homologation tests.

Each filtering component that has passed the dust filtering test must bear the homologation number as well as the brand and serial number of the Manufacturer.

Address of the test centre:

TEXA S.r.l.

Via Gribaudo Simone 22/A 10034 Chivasso (TO), Italy

Phone: +39 011 9195680

E-mail: massimo.ellena@texaengineering.it or info@texaengineering.it

Test Dust:

Arizona dust coarse grade

Dust properties:

Coarse grade according to ISO 5011:2000

Charge n°: 04.0502.50-1

Particle distribution by mass:

Poussière de type brut (%) / Coarse grade dust (%)

12±2

12±3

14±3

23±3

30±3

9±3

Test parameters:

Limits for the final state of the test:

- 50 g mass of dust injected into the filter case or

- 50 mbar flow resistance as vacuum, reached behind the filter case under injection of dust.

Conditioning:

- filter elements: 15 min with airflow

- test dust: 60 min at 100°C.

Measured values (unit):

V1 (m3/min) = airflow across the filter unit before dust injection

V2 (m3/min) = airflow across the filter unit after dust injection

m f1 (g) = mass of filter unit before test m f2 (g) = mass of filter unit after test Md (g) = mass of injected dust

Δp1 (mbar) = flow resistance, vacuum behind the filter case

Δp_1 (mbar) = résistance au débit, dépression derrière le carter du filtre avant injection de poussière
 Δp_2 (mbar) = résistance au débit, dépression derrière le carter du filtre après injection de poussière
 μ (%) = performance de filtration
La performance de filtration μ (%) est de : μ (%) = $[(mf_2 - m f_1) / md] \cdot 100(\%)$

28.3 Prescriptions techniques Groupe 3 (Moteurs 60 cm³)

Volume : max. 2000 cm³

Matériau : matière plastique élastique, non éclatable

Orifice d'admission d'air : une conduite ronde, avec un \varnothing intérieur max. de 23,0 mm et une longueur min. de 90,0 mm.

Le silencieux d'aspiration doit être réalisé en un seul élément plastique par injection-soufflage.

28.3.1 Procédure d'essai de volume

La mesure du volume sera effectuée avec de l'eau. Le volume du silencieux d'aspiration sera mesuré avec le tube d'admission et le flasque en caoutchouc (non coupé) montés. Si le tube d'admission doit être collé dans le silencieux ou si un joint est nécessaire pour le rendre étanche à l'eau, cela doit être mentionné sur le dessin des pièces figurant dans la Fiche d'Homologation.

L'essai de volume sera également effectué pour le test d'étanchéité au gaz ; en cas de fuite d'eau, le test d'étanchéité au gaz sera considéré comme non satisfaisant. Le flasque en caoutchouc pourra être percé de petits trous pour permettre à l'air de sortir. Le carter du silencieux d'aspiration sera ensuite rempli d'eau. La quantité d'eau pouvant être contenue dans le silencieux d'aspiration comme décrit ci-dessus sera prise en compte.

ARTICLE 29 : SILENCIEUX D'ÉCHAPPEMENT

29.1 Principes

Un silencieux d'échappement homologué par la CIK-FIA est obligatoire dans les catégories KZ.

Chaque silencieux d'échappement doit avoir une homologation CIK-FIA et faire apparaître sur l'extérieur, estampé ou gravé, le logo CIK-FIA ainsi que le numéro d'homologation.

Pour les Constructeurs : quantité minimale pour chaque modèle à présenter lors de l'inspection d'homologation : 50 unités.

29.2 Prescription technique relative aux silencieux

Les silencieux doivent avoir une longueur utile minimale de 500 mm et un orifice de sortie, d'un diamètre intérieur maximal de 30 mm.

Direction de l'écoulement à la sortie : vers le bas.

L'utilisation d'un matériau métallique pour le silencieux homologué complet (à l'exclusion du matériau absorbant) est obligatoire.

Le(s) noyau(x) perforé(s) doit(vent) être entouré(s) d'une couche d'un matériau absorbant d'une épaisseur minimale de 30 mm.

Matériau absorbant : laine de roche ou équivalent.

Le poids total et le poids du matériau absorbant devront être indiqués sur la Fiche d'Homologation.

La durée de vie du matériau absorbant établie par le Constructeur sera indiquée sur la Fiche d'Homologation.

29.3 Procédure d'homologation de test

Elle vise à évaluer les performances des silencieux au moyen d'un numéro unique. Cette procédure consiste à mesurer le bruit provenant d'une cabine acoustique au travers d'un orifice, avec

before dust injection

Δp_2 (mbar) = flow resistance, vacuum behind the filter case after dust injection

μ (%) = filtration performance.

The filtration performance μ (%) is: μ (%) = $[(mf_2 - m f_1) / md] \cdot 100(\%)$

28.3 Technical prescriptions Group 3 (60 cm³ engines)

Volume: max. 2,000 cm³

Material: non splinterable, elastic plastic

Air intake port: one round duct, with an internal \varnothing of max. 23.0 mm and a length of min. 90.0 mm.

The intake silencer shall be a single element, made by air-blow moulded plastic.

28.3.1 Volume test procedure

The measurement of the volume will be performed with water. The intake silencer volume will be measured with the intake tube and the rubber flange (uncut) mounted. If the intake tube needs to be glued into the silencer or a seal is necessary to make it watertight, this needs to be mentioned on the parts drawing in the Homologation Form.

The volume test will be also be used for the gas-proof test, such that, if water leaks out, the gas-proof test is considered not to have been passed. The rubber flange can be punched with small holes to allow air to be vented. Then the housing of the intake silencer will be filled with water. The quantity of water that can be contained in the intake silencer as described above will be taken into account.

Article 29: EXHAUST SILENCERS

29.1 Principles

An exhaust silencer homologated by the CIK-FIA is mandatory in the KZ categories.

Each exhaust silencer must have a CIK-FIA homologation and the CIK-FIA logo as well as the homologation number must be stamped or engraved on the outside.

For Manufacturers: minimum quantity for each model to be presented at the homologation inspection: 50 units.

29.2 Technical prescriptions for silencers

Silencers must have a minimum effective length of 500 mm and one outlet with a internal diameter of 30 mm maximum.

Gas flow outlet direction: downward.

The use of metallic material for the complete homologated silencer (excluding the sound absorbing material) is mandatory.

Silencers must have a minimum thickness of absorbing material around the perforated core(s) of 30 mm.

Sound absorbing material: rock wool or equivalent.

The total weight and the weight of the absorbing material must be indicated on the Homologation Form.

The service life of the absorbing material determined by the Manufacturer will be indicated on the HF.

29.3 Homologation test procedure

This aims to assess the performances of the silencers by means of a unique number. The procedure consists in measuring the noise coming out from an acoustic enclosure through an orifice

et sans le silencieux.

La différence entre les deux spectres acoustiques est pondérée à l'aide d'une échelle de fréquence spécifique de référence et également à l'aide de l'échelle-A. Un indicateur global est ensuite calculé.

Des essais en vue de l'homologation seront menés par un institut d'essai certifié par la FIA. Les résultats de ces tests seront annexés à la Fiche d'Homologation initiale et serviront de références complémentaires en cas de tests post-homologation. Pour les silencieux d'échappement, ils peuvent être réalisés notamment par :

C.S.I. - M. Giovanni Consonni Viale Lombardia 20/B
20021 BOLLATE (MI), Italie
Tél. : +39 02 38330 229
E-mail : GiovanniConsonni@csi-spa.com

29.3.1 Installations d'essai

L'essai sera réalisé dans une chambre semi-anéchoïque. La source du bruit est une enceinte acoustique placée à l'intérieur d'une cabine acoustique.

Une jonction relie l'enceinte acoustique à l'extérieur de la cabine acoustique (voir dessins). La partie externe de la connexion est de forme conique et son diamètre diminue à mesure qu'elle s'éloigne de la cabine acoustique. A l'extrémité du cône se trouve un tuyau cylindrique, d'un diamètre externe de 28 mm.

L'ouverture d'entrée du silencieux est montée sur la connexion cylindrique. L'axe du silencieux est horizontal, l'échappement est orienté comme il l'est normalement en course. Le silencieux est suspendu par des connexions élastiques.

Le haut-parleur émet un bruit régulier rose ou blanc, la fréquence minimale s'étend de 125 à 5000 Hz.

L'équipement de mesure doit pouvoir mesurer simultanément deux niveaux sonores et il peut être utilisable sur PC ou autonome.

a) Microphones. Deux mesures de pression du bruit, des microphones ½ pouce en champ libre conformes à la norme CEI 651 (EN 60651, 61672) ou équivalents de Classe 1 doivent être utilisés.

b) Acquisition de données. Les signaux émis par les microphones doivent être acquis simultanément et un filtre anti-repliement doit être utilisé.

Les calculs de niveaux doivent être effectués au moyen d'un Leq conforme aux normes CEI 60804 et CEI 61260.

29.3.2 Exécution de l'essai

a) Position des microphones pour les mesures avec silencieux Le microphone externe est placé à 300 mm de l'extrémité de la connexion cylindrique et aligné avec son axe. La position du microphone de contrôle reste inchangée.

Le microphone doit être placé sur les axes médians entre les deux orifices de sortie.

Un microphone de contrôle est placé à l'intérieur de la connexion.

b) Position des microphones pour les mesures sans silencieux Le microphone externe est placé à 300 mm de l'extrémité de la connexion cylindrique et aligné avec son axe. La position du microphone de contrôle reste inchangée.

29.3.3 Mesures acoustiques

Les mesures acoustiques sont effectuées après la mise en marche du générateur acoustique.

Le temps de mesure est de 15 secondes minimum et 60 secondes

opening, with and without the silencer.

The difference between the two sound spectra is weighted with a specific reference frequency scale and weighted also with the A scale. Finally, a global indicator is calculated.

Homologation tests will be carried out by a testing institute certified by the FIA. The results of these tests will be appended to the initial Homologation Form and will serve as supplementary references in the event of post-homologation tests. For exhaust silencers they may, in particular, be carried out with by:

C.S.I. - Mr Giovanni Consonni Viale Lombardia 20/B
ITA-20021 BOLLATE (MI), Italy
Phone: +39 02 38330 229
Email: GiovanniConsonni@csi-spa.com

29.3.1 Testing facilities

The test will be held in a hemi-anechoic chamber. The sound source is a speaker placed inside an acoustic enclosure.

A junction connects the speaker with the external side of the enclosure (see drawings). The external part of the connection has a conical shape and its diameter decreases with its distance from the speaker. At the end of the cone there is a cylindrical pipe with an external diameter of 28 mm.

The inlet opening of the silencer is mounted on the cylindrical connection. The silencer axis is horizontal, and the exhaust is oriented as it normally is in a race. The silencer is suspended by resilient connections.

The loudspeaker shall emit steady pink or white noise, minimum frequency range from 125 to 5,000 Hz.

The measuring equipment shall be able to measure two sound levels simultaneously and it may be PC based or stand-alone.

a) Microphones. Two sound pressure measurements, ½ inch free field micro-phones complying with IEC 651 (EN 60651, 61672) or equivalent Class 1, shall be used.

b) Data Acquisition. The signals coming from the microphones shall be acquired simultaneously and an anti-aliasing filter shall be used.

The calculation of noise levels shall be performed by means of Leq according to IEC 60804 and IEC 61260 standards.

29.3.2 Execution of the test

a) Position of microphones for measurements with silencer An external microphone is placed 300 mm from the silencer outlet in the direction of the exhaust gases.

The microphone must be placed on the median axes between the two outlet holes.

A control microphone is placed inside the connection.

b) Position of microphones for measurements without silencer The external microphone is placed 300 mm from the end of the cylindrical connection and is aligned with its axis. The position of the control microphone is unchanged.

29.3.3 Acoustic measurements

Acoustic measurement is carried out after the acoustic generator has been switched on.

The minimum measurement time is 15 seconds, the maximum is

maximum. La stabilité de la source doit être vérifiée à l'aide du microphone interne, lequel doit être stable dans une fourchette de $\pm 0,5$ dB.

Le spectre Leq (niveau équivalent) de fréquence d'1/3 d'octave doit être calculé de 125 à 5000 Hz.

Toutes les mesures sont relevées deux fois. Le niveau sonore de chaque bande de fréquence est égal à la moyenne arithmétique des deux mesures. Le spectre correspondant aux données acquises par le microphone externe avec silencieux est appelé « spectre de niveau sonore avec silencieux ». Celui qui fait référence aux données acquises par le microphone externe sans silencieux est appelé « spectre de niveau sonore sans silencieux ».

29.3.4 Vérification

Pour chaque fréquence, la différence entre les niveaux sonores du microphone de contrôle de référence avec et sans silencieux doit se situer dans une fourchette de ± 1 dB. Dans le cas contraire, l'essai doit être répété.

29.3.5 Calcul des données

Pour chaque bande de fréquence, la différence entre le « spectre de niveau sonore sans silencieux » et le « spectre de niveau sonore avec silencieux » sera calculée de 125 à 5000 Hz. Les valeurs négatives seront remplacées par 0.

Le résultat de cette opération est appelé « perte d'insertion du silencieux ». Soustraire la bande d'1/3 d'octave « perte d'insertion du silencieux » de la « courbe de niveau sonore de référence » comme indiqué ci-après.

Courbe de niveau sonore de référence :

Pondérer le spectre obtenu avec l'échelle-A tel qu'indiqué dans le tableau suivant. Chaque fréquence obtenue est appelée « SLfreq » où freq désigne la bande de fréquence centrale de 125 à 5000 Hz.

Les niveaux de la pondération fréquentielle A, tels qu'indiqués dans la norme CEI 61672:2003, sont les suivants : Calculer le niveau global ou « niveau insonorisé » en intégrant le spectre comme suit :

La « performance acoustique du silencieux » est égale à la différence entre le niveau dB(A) de la courbe de référence (133,5) et le « niveau insonorisé » arrondi au nombre entier le plus proche.

La valeur minimum est de 42 dB pour passer avec succès les tests d'homologation.

ARTICLE 30 : SYSTÈME D'ÉCHAPPEMENT POUR LES MOTEURS KZ

Les échappements des moteurs homologués en KZ doivent faire l'objet d'une homologation ainsi que de l'homologation d'un moteur à l'aide d'une seule et même Fiche d'Homologation : «Moteur KZ».

Le système d'échappement doit avoir le même numéro d'homologation que le moteur auquel il est destiné et ce numéro sera attribué par la CIK-FIA.

Le système d'échappement homologué sera le seul utilisable pour le moteur auquel il est destiné.

Le système d'échappement devra porter sur l'extérieur son numéro d'identification d'homologation estampé ou gravé de façon permanente.

Seront indiqués sur la Fiche d'Homologation le poids minimum de l'échappement établi selon une valeur moyenne mesurée sur

60 seconds. The stability of the source shall be checked by means of the inner microphone, which shall be stable to within ± 0.5 dB.

The 1/3 octave frequency Leq spectrum must be calculated from 125 to 5,000 Hz.

All measurements are taken twice. The sound level of each frequency band is the arithmetic average of the two measurements. The spectrum referring to the acquisition of the external microphone with silencer is called "sound level spectrum with silencer". The one referring to the acquisition of the external microphone without silencer is called "sound level spectrum without silencer".

29.3.4 Verification

For each frequency the difference between the levels of the reference control microphone with silencer and without silencer must be within ± 1 dB; otherwise, the test must be repeated.

29.3.5 Data elaboration

For each frequency band the difference between the spectra "sound level spectrum without silencer" and "sound level spectrum with silencer" shall be calculated from 125 to 5,000 Hz. Negative values will be replaced with 0.

The result of such an operation is referred to as "insertion loss of the silencer". Subtract the 1/3 octave band "insertion loss of the silencer" from the "reference sound level curve", defined as follows:

Reference sound level curve:

Weight the resulting spectrum with the A-scale as recalled in the following table. Each individual frequency result of calculation is called "SLfreq" where freq is the frequency centre band from 125 to 5,000 Hz.

Levels of A-weighting curve, as stated in IEC 61672:2003 standard:

Compute the global level, "silenced level", by integrating the spectrum as follows:

The "acoustic performance of the silencer" is the difference between the dB(A) level of the reference curve(133.5) and the "silenced level" rounded to the nearest integer.

The minimum value is 42 dB in order to successfully pass the homologation tests.

ARTICLE 30: EXHAUST SYSTEM FOR KZ ENGINES

Exhausts for engines homologated in KZ must be the subject of a homologation together with the homologation of an engine by using one and the same Homologation Form: "Engine KZ".

The exhaust system must have the same homologation number as the engine for which it is intended and this number will be allocated by the CIK-FIA.

The homologated exhaust system will be the only one usable on the engine for which it is intended.

The homologation identification number of the exhaust system must be permanently stamped or engraved on its outer side.

The Homologation Form shall comprise the minimum weight of the exhaust drawn up according to an average value measured

10 pièces moins 10% ($P_{\text{mini}} = P_{\text{moy}} \times 0,9$) et le volume moyen établi selon une valeur moyenne mesurée sur 5 pièces ; ces valeurs seront contrôlées lors de l'inspection.

Le volume sera mesuré avec du pétrole dénaturé ou du « white spirit », ou par la mesure de la masse d'eau pouvant être contenue dans l'échappement.

Pour les Constructeurs : quantité minimale pour chaque modèle à présenter lors de l'inspection d'homologation : 25 exemplaires par moteur homologué.

ARTICLE 31 : PNEUMATIQUES

31.1 Identification et insertion obligatoire du label d'homologation CIK-FIA

Les caractères CIK figureront en relief au minimum sur un côté du pneumatique. Ce sigle doit être bien visible sur le pneumatique monté. La hauteur de ce sigle sera de 5 mm et la largeur du trait des caractères est fixée à 2 mm au minimum. Le sigle CIK indique au Pilote que le pneumatique a été homologué sur le plan international de même que la désignation du mélange se référant à la Fiche d'Homologation.

Il est interdit de faire figurer le sigle CIK sur des pneumatiques non homologués.

L'abréviation correspondant à la désignation du mélange Prime, Option ou Mini devra être indiquée à côté du sigle CIK.

La hauteur des lettres / caractères utilisés pour le marquage doit être de :

-4 mm minimum pour PRIME ou Prime, OPTION ou Option, MINI ou Mini.

31.2 Modèles et dimensions de pneumatique slicks et pluie 5"

Le mélange doit être homogène et identique pour les pneus avant et arrière.

Les données relatives à la construction de la carcasse des pneus avant et arrière doivent être similaires (excepté la taille, l'angle de tissage de la toile du pneu et la rigidité latérale et verticale) et les pneus avant et arrière doivent être composés des mêmes matériaux.

Seules les constructions de type "cross-ply" sont autorisées.

31.2.1 Modèles pour Groupe 2

Pneumatiques slicks 5"

- 1 modèle étiqueté Prime au mélange ,
Classification selon ISO 37:2017 :
MPa à 300%: > 3.0

- 1 modèle étiqueté Option au mélange ,
Classification selon ISO 37:2017 :
MPa à 300% : > 5.0

- 2 largeurs ; avant et arrière
- 2 carcasses possibles pour les pneus avant et arrière.

La différence de temps au tour entre un pneu Option et un pneu Prime du même Manufacturier doit être d'au moins 2%.

Pneumatique pluie 5"

- 1 modèle
2 largeurs ; avant et arrière.

on 10 parts minus 10% (minimum $W = \text{average } W \times 0.9$) and the average volume drawn up according to an average value measured on 5 parts; these values will be controlled during the inspection.

The volume will be measured with denatured petroleum or "white spirit", or by measuring the mass of water that can be contained in the exhaust.

For Manufacturers: minimum quantity for each model to be presented at the homologation inspection: 25 examples per homologated engine.

ARTICLE 31: TYRES

31.1 Identification and mandatory insertion of the CIK-FIA homologation label

The characters CIK shall be embossed on at least one side of the tyre. This acronym must be clearly visible on the fitted tyre. The height of this acronym shall be 5 mm and the stroke width of the characters shall be at least 2 mm. The CIK acronym informs the Driver that the tyre has been homologated at the international level; it also indicates the denomination of the compound with reference to the Homologation Form.

It is forbidden to emboss non-homologated tyres with the CIK acronym.

The abbreviation corresponding to the designation of the compound Prime, Option or Mini shall be indicated next to the CIK acronym.

The height of the letters / characters of the marking must be:

-4 mm minimum for PRIME or Prime, OPTION or Option, MINI or Mini.

31.2 Models and dimensions for 5" slick and wet weather tyres

The tread compound must be homogeneous and the same for the front and rear tyres.

The data of the carcass construction of the front and rear tyres must be similar (except size, angle of tyre canvas and lateral and vertical stiffness), and the front and rear tyres must be made of the same materials.

Only cross-ply type constructions are allowed.

31.2.1 Models for Group 2

5" slick tyres

- 1 model labelled Prime with a compound,
Classification in accordance with ISO 37:2017:
MPa at 300%: > 3.0

- 1 model labelled Option with a compound,
Classification in accordance with ISO 37:2017:
MPa at 300%: > 5.0

- 2 widths; front and rear
- 2 carcasses possible for front and rear tyres.

The lap time gap between an Option and a Prime tyre of the same Manufacturer must be a minimum of 2%.

5" wet weather tyre

- 1 Model
2 widths; front and rear.

31.2.2 Groupe 2 dimensions

Un pneumatique de chaque modèle doit être monté sur une jante (modèle selon DT n° 1.1 pour les pneumatiques 5"), toutes tolérances comprises, et gonflé à la pression de 50 kPa.

Avant :

- Diamètre extérieur de la roue : maximum 280 mm
- Largeur de la roue : maximum 135 mm
- Largeur de la jantes : maximum 130 mm

Arrière :

- Diamètre extérieur de la roue : maximum 300 mm
- Largeur de la roue : maximum 215 mm
- Largeur jantes slick : maximum 210 mm
- Largeur jantes pluie : maximum 180 mm

-Diamètre nominal de la jante : voir DT n° 1.1

31.2.3 Modèles pour Groupe 3

Pneumatiques slicks 5"

- 1 modèle étiqueté Mini au mélange , Classification selon ISO 37:2017 : MPA à 300%: > 7.0

- 2 largeurs ; avant et arrière
- 1 carcasse

Pneumatiques pluie 5"

- 1 modèle étiqueté Mini
- 2 largeurs ; avant et arrière.

31.2.4 Dimensions pour Groupe 3

Un pneumatique de chaque modèle doit être monté sur une jante (modèle selon DT n° 1.1 pour les pneumatiques 5"), toutes tolérances comprises, et gonflé à la pression de 50 kPa. La largeur de la bande de roulement du Groupe 3 sera mesurée selon l'Article 31.4.3.

Avant :

- Diamètre extérieur de la roue : maximum 260 mm
- Largeur de la bande de roulement : maximum 80 mm
- Largeur de la roue : maximum 120 mm
- Largeur de la jante : maximum 115 mm

Arrière :

- Diamètre extérieur de la roue : maximum 290 mm
- Largeur de la bande de roulement : maximum 120 mm
- Largeur de la roue : maximum 150 mm
- Largeur de la jante : maximum 145 mm

-Diamètre nominal de la jante : voir DT n° 1.1

31.3 reserve

31.4 Informations techniques

31.4.1 Restrictions techniques

Les huiles de dilution ne peuvent être mises sur le marché et utilisées pour la production de pneumatiques ou parties de pneumatiques, si elles contiennent :

- plus de 1 mg/kg de BaP, ou
- plus de 10 mg/kg de la somme de tous les HAP énumérés.

Ces limites sont considérées comme respectées si l'extrait d'aromatique polycyclique (CAP), mesuré conformément à la norme ISO 21461:2012, est inférieur à 3% en masse, à

31.2.2 Dimensions Group 2

One tyre of each model must be fitted to a rim (model according to TD no. 1.1 for 5" tyres), all tolerances included, inflated to a pressure of 50 kPa.

Front:

- External wheel diameter: 280 mm maximum
- Wheel width: 135 mm maximum
- Rim width: 130 mm maximum

Rear:

- External wheel diameter: 300 mm maximum
- Wheel width: 215 mm maximum
- Slick rim width: 210 mm maximum
- Wet weather rim width: 180 mm maximum

- Nominal diameter of the rim: see TD no. 1.1

31.2.3 Model for Group 3

5" slick tyre

- 1 model labelled Mini with a compound, Classification in accordance with ISO 37:2017: MPA at 300%: > 7.0

- 2 widths; front and rear
- 1 carcass

5" wet weather tyre

- 1 model labelled Mini
- 2 widths; front and rear.

31.2.4 Dimensions Group 3

One tyre of each model must be fitted to a rim (model according to TD no. 1.1 for 5" tyres), all tolerances included, inflated to a pressure of 50 kPa. Tread width of Group 3 will be measured according to Article 31.4.3.

Front:

- External wheel diameter: 260 mm maximum
- Tyre tread width: 80 mm maximum
- Wheel width: 120 mm maximum
- Rim width: 115 mm maximum

Rear:

- External wheel diameter: 290 mm maximum
- Tyre tread width: 120 mm maximum
- Wheel width: 150 mm maximum
- Rim width: 145 mm maximum

- Nominal diameter of the rim: see TD no. 1.1

31.3 reserve

31.4 Technical informations

31.4.1 Technical restrictions

Extender oils may not be placed on the market and used for the production of tyres or parts of tyres, if they contain:

- more than 1 mg/kg BaP, or
- more than 10 mg/kg of the sum of all listed PAHs.

These limits are considered to be respected if the polycyclic aromatics (PCA) extract is less than 3% by mass, as measured in accordance with the ISO 21461:2012 standard, provided that

condition que la conformité avec les valeurs limites de BaP et des HAP énumérés (voir ci-dessous) ainsi que la corrélation entre ces valeurs mesurées et l'extrait d'aromatique polycyclique (CAP) soient contrôlées par le fabricant ou l'importateur tous les six mois ou après chaque changement d'exploitation important, la date retenue étant la plus proche.

Hydrocarbures aromatiques polycycliques (HAP)

1. Benzo(a)pyrène (BaP) CAS No 50-32-8
2. Benzo(e)pyrène (BeP) CAS No 192-97-2
3. Benzo(a)anthracène (BaA) CAS No 56-55-3
4. Chrysène (CHR) CAS No 218-01-9
5. Benzo(b)fluoranthène (BbFA) CAS No 205-99-2
6. Benzo(j)fluoranthène (BjFA) CAS No 205-82-3
7. Benzo(k)fluoranthène (BkFA) CAS No 207-08-9
8. Dibenzo(a, h)anthracène (DBAhA) CAS No 53-70-3

31.4.2 Descriptions techniques Groupe 2

Elles seront indiquées sur la Fiche d'Homologation en page 2, selon les conditions et les normes qui y sont précisées par :

Le Manufacturier de pneumatiques pour les points 1 à 17 :

Pour les points 7 et 8 - Les mesures de rigidité latérale et verticale seront effectuées sur un pneumatique monté sur jante (modèle selon DT n° 1.1 pour les pneumatiques 5") mentionné à l'Article 31.3, gonflé à une pression de 50 kPa, posé sur une surface plane (type « marbre de contrôle »), sous la contrainte verticale d'une charge de 40 kg transmise par un applicateur de 10 cm x 10 cm. Les différences de largeur (rigidité latérale) et de diamètre (rigidité verticale) sans charges et sous charges seront prises en considération et notées sur la Fiche d'Homologation.

Le Laboratoire reconnu pour les points :

18: Les mesures de la dureté DIDC après 30 secondes sur un ensemble de 2 échantillons de 2 mm d'épaisseur provenant de la surface de la bande de roulement seront effectuées selon la norme ISO 48-2:2018, méthode M. Toutefois, en cas de bande de roulement avec relief, ces mesures seront prises au centre des pavés à une distance minimale entre prise de mesure et bord de l'éprouvette de 9 mm pour une épaisseur de 8 mm.

19 : Mesures de contrainte - déformation en traction selon ISO 37:2017 éprouvette type 3 à 100% et 300%.

La CIK-FIA et le Manufacturier pour le point 19 :

La classification du pneumatique (Prime ou Option) sera définie selon les résultats du point 19.

De plus, le Manufacturier de pneumatiques doit établir une auto-certification selon laquelle son pneu peut parcourir 150 (Prime) ou 250 (Option) km quelles que soient les conditions, la CIK-FIA se réservant la possibilité de procéder à des contrôles.

La CIK-FIA pourra vérifier la corrélation de l'auto-certification déposée par le Manufacturier lors de l'homologation par des tests sur banc d'essai ou sur piste (conformément à la « méthode d'essai pour la classification des pneus selon leur durée de vie »), avec la désignation du mélange indiquée sur la Fiche d'Homologation.

Pour ce faire, lors de l'inspection d'homologation, l'Inspecteur prélèvera et plombra 6 pneus pour chaque modèle et les fera acheminer par le Manufacturier en lieu et en heure pour les tests décrits dans la « Méthode d'essai pour la classification des pneus selon leur durée de vie ».

31.4.3 Descriptions techniques Groupe 3

Elles seront indiquées sur la Fiche d'Homologation en page 2, selon les conditions et les normes qui y sont précisées par :

compliance with the limit values of BaP and of the listed PAHs (see below), as well as the correlation of the measured values with the PCA extract, is controlled by the Manufacturer or importer every six months or after each major operational change, whichever is earlier.

Polycyclic-aromatic hydrocarbons (PAH)

1. Benzo(a)pyrene (BaP) CAS No 50-32-8
2. Benzo(e)pyrene (BeP) CAS No 192-97-2
3. Benzo(a)anthracene (BaA) CAS No 56-55-3
4. Chrysene (CHR) CAS No 218-01-9
5. Benzo(b)fluoranthene (BbFA) CAS No 205-99-2
6. Benzo(j)fluoranthene (BjFA) CAS No 205-82-3
7. Benzo(k)fluoranthene (BkFA) CAS No 207-08-9
8. Dibenzo(a, h)anthracene (DBAhA) CAS No 53-70-3

31.4.2 Technical descriptions Group 2

These shall be indicated on page 2 of the Homologation Form, according to the conditions and standards that are specified on it by:

The tyre Manufacturer for points 1 to 17:

For points 7 and 8 - Side and vertical stiffness measurements shall be taken on a tyre fitted to a rim (model according TD No. 1.1 for 5" tyres) mentioned under Article 31.3, inflated to a pressure of 50 kPa, placed on a plane surface (of the "marbre de contrôle" type), under the vertical stress of a 40 kg load transmitted by a 10 cm x 10 cm applicator. Differences in width (lateral stiffness) and in diameter (vertical stiffness) with and without loads will be taken into consideration and noted on the Homologation Form.

The recognised laboratory for points:

18: IRHD hardness measurements after 30 seconds on a set of 2, 2 mm thick samples from the tyre tread surface shall be taken according to the ISO 48-2:2018 standard, M method. However, in case of tyre treads with grooves, these measurements shall be taken at the centre of the tread pattern at a minimum distance of 9 mm for an 8 mm thickness between the spot where the measurement is taken and the sample edge.

19: Measurements of the tensile stress - strain at 100% and at 300% according to ISO 37:2017 type 3 sample.

The CIK-FIA and the Manufacturer for point 19:

The classification of the tyre (Prime or Option) will be defined according to the results of point 19.

Additionally, the tyre Manufacturer must establish a self-certification stating that its tyre can cover 150 (Prime) or 250 (Option) km under all circumstances; the CIK-FIA reserves the possibility of carrying out controls.

The CIK-FIA may verify, by means of a test bench or track tests (according to the "Testing method for tyre classification by wear life"), the correlation of the self-certification submitted by the Manufacturer at the time of homologation with the denomination of the compound indicated on the Homologation Form.

In order to do this, the Inspector will take and seal six tyres for each model during the homologation inspection, and have them transported by the Manufacturer at the designated time and place described in the "Testing method for tyre classification by wear life".

31.4.3 Technical descriptions Group 3

These shall be indicated on page 2 of the Homologation Form, according to the conditions and standards that are specified on it by:

Le Manufacturier de pneumatiques pour les points 1 à 17 :
Pour les points 7 et 8 - Les mesures de rigidité latérale et verticale seront effectuées sur un pneumatique monté sur jante (modèle selon DT n° 1.1 pour les pneumatiques 5") mentionné à l'Article 31.3, gonflé à une pression de 50 kPa, posé sur une surface plane (type « marbre de contrôle »), sous la contrainte verticale d'une charge de 40 kg transmise par un applicateur de 10 cm x 10 cm. Les différences de largeur (rigidité latérale) et de diamètre (rigidité verticale) sans charges et sous charges seront prises en considération et notées sur la Fiche d'Homologation.

Le Laboratoire reconnu pour les points :

18 : Les mesures de la dureté DIDC après 30 secondes sur un ensemble de 2 échantillons de 2 mm d'épaisseur provenant de la surface de la bande de roulement seront effectuées selon la norme ISO 48-2:2018, méthode M. Toutefois, en cas de bande de roulement avec relief, ces mesures seront prises au centre des pavés à une distance minimale entre prise de mesure et bord de l'éprouvette de 9 mm pour une épaisseur de 8 mm.

19 : Mesures de contrainte - déformation en traction selon ISO 37:2017 éprouvette type 3 à 100% et 300%.
La CIK-FIA et le Manufacturier pour le point 19 :
La classification du pneumatique (Mini) sera définie selon les résultats du point 19.

20 : Les mesures de la largeur de la bande de roulement selon la norme ASTM F870-94 (2016) doivent être réalisées sur un pneumatique monté sur jante (modèle selon DT n° 1.1 pour les pneumatiques 5") mentionné à l'Article 31.3 gonflé à une pression de 100 kPa et avec un angle de carrossage de 0 degré. Des mesures seront effectuées avec 40 kg de lest et les résultats notés sur la Fiche d'Homologation.

De plus, le Manufacturier de pneumatiques doit établir une auto-certification selon laquelle son pneu peut parcourir 250 km quelles que soient les conditions, la CIK-FIA se réservant la possibilité de procéder à des contrôles.

La CIK-FIA pourra vérifier la corrélation de l'auto-certification déposée par le Manufacturier lors de l'homologation par des tests sur banc d'essai ou sur piste (conformément à la « méthode d'essai pour la classification des pneus selon leur durée de vie », avec la désignation du mélange indiquée sur la Fiche d'Homologation.

Pour ce faire, lors de l'inspection d'homologation, l'Inspecteur prélèvera et plombra 6 pneus pour chaque modèle et les fera acheminer par le Manufacturier en lieu et en heure pour les tests décrits dans la « Méthode d'essai pour la classification des pneus selon leur durée de vie ».

31.5 Procédure d'homologation

Procédure : Voir article « Règlement d'Homologation spécifique – Produits homologués avec test de laboratoire ultérieur »

Pour les Manufacturiers : quantité minimale pour chaque modèle à présenter lors de l'inspection d'homologation :
5" : 500 pneus slicks par modèle,
5" : 250 pneus pluie par modèle.

Le test d'homologation décrit pour les pneus doit être effectué dans un centre de tests indépendant agréé par la CIK-FIA.

The tyre Manufacturer for points 1 to 17:

For points 7 and 8 - side and vertical stiffness measurements shall be taken on a tyre fitted to a rim (model according TD no. 1.1 for 5" tyres) mentioned under Article 31.3 inflated to a pressure of 50 kPa, placed on a plane surface (of the "marbre de contrôle" type), under the vertical stress of a 40 kg load transmitted by a 10 cm x 10 cm applicator. Differences in width (lateral stiffness) and in diameter (vertical stiffness) with and without loads will be taken into consideration and noted on the Homologation Form.

The recognised laboratory for points:

18: IRHD hardness measurements after 30 seconds on a set of two 2 mm thick samples from the tyre tread surface shall be taken according to the ISO 48-2:2018 standard, M method. However, in case of tyre treads with grooves, these measurements shall be taken at the centre of the tread pattern at a minimum distance of 9 mm for an 8 mm thickness between the spot where the measurement is taken and the sample edge.

*19: Measurements of the tensile stress - strain at 100% and at 300% according to ISO 37:2017 type 3 sample.
The CIK-FIA and the Manufacturer for point 19:
The classification of the tyre (Mini) will be defined according to the results of point 19.*

20: Tread width measurements according to the standard ASTM F870-94 (2016) shall be taken on a tyre fitted to a rim (model according TD No. 1.1 for 5" tyres) mentioned under Article 31.3 inflated to a pressure of 100 kPa and with a camber angle of 0 degrees. Measurements with 40 kg of ballast will be done and the results noted on the Homologation Form.

Additionally, the tyre Manufacturer must establish a self-certification stating that its tyre can cover 250 km under all circumstances; the CIK-FIA reserves the possibility of carrying out controls.

The CIK-FIA may verify, by means of a test bench or track tests (according to the "Testing method for tyre classification by wear life"), the correlation of the self-certification submitted by the Manufacturer at the time of homologation with the denomination of the compound indicated on the Homologation Form.

In order to do this, the Inspector will take and seal six tyres for each model during the homologation inspection, and have them transported by the Manufacturer at the designated time and place described in the "Testing method for tyre classification by wear life".

31.5 Homologation procedure

Procedure: See article "Specific Homologation Regulations – Homologated products with subsequent laboratory test".

For Manufacturers: minimum quantity for each model to be presented at the homologation inspection:
5": 500 slick tyres per model,
5": 250 wet weather tyres per model.

The homologation test described for tyres must be carried out in an independent test centre approved by the CIK-FIA.

Laboratoire :
CERISIE
Vincenzo BOFFA
Via Velleia 4
20900 MONZA (MB), Italie
Tél. : +39 039 2254100
E-mail : vincenzo.boffa@cerisie.fi
Web : www.cerisie.it

Banc d'essai :
TU Graz
Institute for Automotive Engineering
Att. : M. Anton Sternat
Inffeldgasse 11
8010 Graz, Autriche

E-mail: anton.sternat@tugraz.at
Tél. : +43 664 4463024

31.6 Conditions d'admission d'une demande d'homologation

Le candidat à l'homologation devra être le « Manufacturier de pneumatiques » ou, pour des pneumatiques importés, le « Commissionnaire importateur officiel ».

Si la demande est présentée par le « Commissionnaire importateur officiel », elle doit porter dans la partie du formulaire désigné à cet effet à la fois la signature du Manufacturier et du Commissionnaire importateur, pour attester la présentation d'une demande d'homologation.

Une seule homologation pourra être accordée par Manufacturier. A titre de clarification, ceci exclut l'homologation de produits de la même catégorie fabriqués par ou pour des personnes ou des entités contrôlées, ou placées sous le contrôle entier ou exercé en commun par un Manufacturier auquel une homologation a été accordée.

Une demande d'homologation de pneu ne sera acceptée que si tous les types de pneus pour les Groupes 1 et 2 respectifs (Slicks Prime et Option et temps de pluie) et le Groupe 3 (Slicks et temps de pluie) sont enregistrés pour une homologation. Aucune homologation d'un seul type n'est possible.

31.7 Tests de laboratoire réalisés sur les échantillons prélevés lors de l'inspection d'homologation

Lors de l'inspection d'homologation, l'Inspecteur prélèvera au hasard et plombra 8 pneus pour chaque modèle.

Pneus plombés pour chaque modèle seront envoyés par le Manufacturier par service rapide à la CIK-FIA.

La CIK-FIA demandera au laboratoire reconnu d'effectuer les tests prescrits ci-dessous sur 2 pneus (1 pneu plombé sera conservé par la CIK-FIA) afin d'établir une valeur Prime/Option/Mini pour chaque dimension nécessaire pour la description technique :

- Détermination de la composition des vulcanisats par thermogravimétrie – ISO 9924-1:2016 (Tolérance +/- 3%).
- Détermination de la température de transition vitreuse par analyse calorimétrique différentielle (DSC) – ISO 22768:2020 (Tolérance +/- 3°C).
- Mesures de contrainte - déformation en traction selon ISO 37: 2017 à 100% et 300%.

Laboratory:
CERISIE
Vincenzo BOFFA
Via Velleia 4
20900 MONZA (MB). Italy
Phone: +39 039 2254100
Email: vincenzo.boffa@cerisie.fi
Web: www.cerisie.it

Test bench:
TU Graz
Institute for Automotive Engineering
Att.: Mr Anton Sternat
Inffeldgasse 11
8010 Graz, Austria

Email: anton.sternat@tugraz.at
Phone: +43 664 4463024

31.6 Terms of acceptance of a homologation application

A homologation applicant may only be the "Tyre Manufacturer" or, for imported tyres, the "Official import agent".

If the application is submitted by the "Official import agent", it must bear, in the designated space on the form, the signatures of both the tyre Manufacturer and the import agent, certifying the submission of a homologation application.

Only one homologation shall be granted per Manufacturer. For the avoidance of doubt, this excludes homologation of products in the same category manufactured by or for persons or entities controlled by, under the control of or under common control with, a Manufacturer that has been granted a homologation.

A tyre homologation application will only be accepted if all tyre types for the respective Groups 1 and 2 (Prime and Option slicks and wet weather) and Group 3 (slicks and wet weather) will be registered for a homologation. No single type homologations are possible.

31.7 Laboratory tests carried out on the samples taken during the homologation inspection

During the homologation inspection, the Inspector shall select at random and seal eight tyres for each model.

Sealed tyres for each model will be sent by the Manufacturer to the CIK-FIA by express mail.

The CIK-FIA will ask the recognised laboratory to carry out the prescribed tests below on two tyres (one sealed tyre will be kept by the CIK-FIA) in order to establish a Prime/Option/Mini value for each dimension necessary for the technical description:

- Determination of the composition of vulcanising compounds by thermogravimetry – ISO 9924-1:2016 (tolerance +/- 3%).
- Determination of the glass transition temperature by differential scanning calorimetry (DSC) – ISO 22768:2020 (tolerance +/- 3°C).
- Measurements of the tensile stress - strain at 100% and at 300% according to ISO 37: 2017.

Les résultats de ces tests seront annexés à la Fiche d'Homologation initiale et serviront de références complémentaires en cas de tests post-homologation.

En outre, la CIK-FIA se réserve la possibilité de vérifier, selon la norme ISO 21461:2012, la teneur en hydrocarbures aromatiques polycycliques (HAP) contenue dans les huiles de dilution utilisées pour la production de pneumatiques ; application de la directive 2005/69/CE.

31.8 Méthode d'essai pour la classification des pneus selon leur durée de vie

L'objectif est de vérifier le type de pneu enregistré par le fabricant au moment de l'homologation, au moyen d'essais sur banc :

Pour la spécification Prime 180 tours (correspondant à 150 km sur piste d'essai) et pour la spécification Option/Mini 300 tours (correspondant à 250 km).

La CIK-FIA demandera au laboratoire reconnu d'effectuer les tests prescrits ci-dessous sur 4 pneus afin d'établir un test Prime/Option/Mini pour vérifier la durée d'usure.

31.8.1 Essais sur banc d'essai

Ces essais auront lieu, après la fin de toutes les inspections d'homologation, dans un centre d'essai agréé, sur une période de plusieurs semaines.

Les essais sont effectués selon les trois étapes décrites ci-dessous :

Étape 1 : Caractéristiques de la force latérale

Les caractéristiques de la force latérale des pneumatiques seront déterminées à une vitesse longitudinale de 60 km/h et à un angle de carrossage de 0 degré après avoir effectué une procédure d'échauffement.

Pour les pneus arrière, la charge verticale pendant les essais sera de 400 N et 800 N.

Pour les pneus avant, la charge verticale pendant les essais sera de 300 N et 600 N. Pour les pneus avant, cette procédure sera répétée pour un angle de carrossage de 1, 2 et 3 degrés.

Les caractéristiques mesurées seront documentées et font partie de l'homologation. Les forces maximales seront utilisées pour mettre à l'échelle le collectif de charge d'une manière proportionnelle dans l'étape suivante. Le facteur d'échelle est choisi pour représenter les deux forces verticales testées.

Dans le cas des pneus avant, les mesures d'angle de carrossage avec les forces maximales les plus élevées seront choisies. L'usure des pneus sera mesurée et documentée avant (état d'origine) et après cette étape.

Étape 2 : Mise à l'échelle et détermination du collectif de charge final

Un profil de charge générique est utilisé pour définir les entrées du banc d'essai, notamment la force latérale, de freinage et verticale à atteindre ainsi que la vitesse longitudinale. Ce profil de charge a été déterminé à l'aide d'une simulation de véhicule et est validé par des mesures sur véhicule complet.

La force latérale dans le profil de charge générique est multipliée par le facteur d'échelle déterminé à l'étape 1 pour s'assurer que le pneu est conduit à son plein potentiel latéral. Avec ce collectif de charge, une itération contrôlée par la force sera menée sur 5 tours sur le banc d'essai pour déterminer l'angle de roulement (respectivement l'angle de glissement latéral du pneu) pour les essais de durée de vie de l'usure.

The results of these tests will be appended to the initial Homologation Form and will serve as supplementary references in the event of post-homologation tests.

Furthermore, the CIK-FIA reserves the possibility of controlling, in accordance with the ISO 21461:2012 standard, the content of polycyclic-aromatic hydrocarbons (PAH) in extender oils used for the production of tyres; application of Directive 2005/69/EC.

31.8 Testing method for tyre classification by wear life

The objective is to check the tyre type registered by the Manufacturer at the time of homologation, by means of bench tests:

For the Prime specification, 180 laps (corresponding to 150 km on test track) and for the Option/Mini specification, 300 laps (corresponding to 250 km).

The CIK-FIA will ask the recognised laboratory to carry out the prescribed tests below in order to establish a Prime/Option/Mini test to verify the wear life.

31.8.1 Test bench tests

These tests will take place after all homologation inspections are finished, at an approved testing facility over a period of several weeks.

The tests are performed according to the three steps described below:

Step 1: lateral force characteristics

The lateral tyre force characteristics will be determined at a longitudinal velocity of 60 kph and a camber angle of 0 degrees after conducting a warm-up procedure.

For rear tyres, the vertical load during the tests will be 400 N and 800 N.

For front tyres, the vertical load during the tests will be 300 N and 600 N. For front tyres, this procedure will be repeated for 1, 2 and 3 degrees of camber angle.

The measured characteristics will be documented and are part of the homologation. The maximum forces will be used to scale the load collective in a proportional way in the next step. The scaling factor is chosen to represent both vertical forces tested.

For front tyres, the camber angle measurements with the highest maximum forces will be chosen.

Tyre wear will be measured and documented before (original condition) and after this step.

Step 2: Scaling and determination of final load collective

A generic load profile is used to set the inputs for the test bench, specifically, the lateral, braking and vertical force to be achieved, as well as the longitudinal velocity. This load profile was determined using a vehicle simulation and is validated by full-vehicle measurements.

The lateral force in the generic load profile is multiplied by the scaling factor determined in step 1 to ensure that the tyre is driven at its full lateral potential. With this load collective, a force-controlled iteration will be conducted over five laps on the test bench to determine the drum-roll angle (the side-slip angle on the tyre) for the wear life tests.

Après cette étape, l'usure du pneu sera mesurée et documentée.

Étape 3 : Tours d'essai contrôlés par rouleau et prédiction de l'usure

Avec le collectif de charge de l'étape 2 qui est adapté à chaque pneu de l'essai, un cycle d'essai de 60 tours est effectué sur le banc d'essai. Après 60 tours, l'usure du pneu est mesurée et documentée.

En utilisant toutes les mesures d'usure existantes à ce stade, une prédiction de l'usure ultérieure sera faite, y compris les valeurs moyennes de l'usure et l'usure maximale à certains endroits de la circonférence du pneu.

Si l'usure prédite correspond aux attentes, et coïncide avec l'épaisseur du fil trouvée, les essais seront arrêtés.

Si l'usure prédite indique une défaillance possible, un autre cycle d'essai de 60 tours est effectué, l'usure est mesurée, documentée, et une nouvelle prédiction est faite. Ces cycles de test seront répétés jusqu'à ce que le nombre de tours maximal soit atteint.

Pour les pneus Prime, les tests sont arrêtés à un nombre maximum de 180 tours et pour les pneus Option/Mini, les tests sont arrêtés à un nombre maximum de 300 tours.

31.8.1.2 Résultats banc d'essai

Les résultats des essais sur banc d'essai sont définis comme suit :

Prime : Si l'usure prédite pour un pneu Prime sur la base des mesures d'usure d'un cycle d'essai de 60 tours sur le banc d'essai est conforme à une plage de prédiction de 180 tours, l'essai sur banc d'essai sera arrêté et la classification Prime sera confirmée.

Si la prédiction à 60 tours indique une défaillance possible, un autre cycle d'essai de 60 tours (120 au total) est effectué et une nouvelle prédiction est faite pour la plage de prédiction de 180 tours. Là encore, si la nouvelle prédiction est conforme à la plage de prédiction, le test est arrêté et la classification Prime est confirmée.

Si la prédiction indique une défaillance possible, après un maximum de 180 tours, le test sera arrêté.

Si un pneu Prime s'use (matériau de la corde visible) avant d'avoir atteint les 180 tours, l'essai est considéré comme nul.

Option/Mini : Si l'usure prédite d'un pneu Option/Mini basée sur les mesures d'usure d'un cycle d'essai de 60 tours au banc d'essai est conforme à une fourchette de prédiction de 300 tours, les essais au banc d'essai seront arrêtés et la classification Option/Mini sera confirmée.

Si la prédiction à 60 tours indique une défaillance possible, un autre cycle d'essai de 60 tours (120 au total) est effectué et une nouvelle prédiction est faite pour 300 tours. De nouveau, si la nouvelle prédiction est conforme à la plage de prédiction, les essais seront arrêtés et la classification Option/Mini sera confirmée.

Si la nouvelle prédiction indique à nouveau une défaillance possible, un autre cycle d'essai de 60 tours (180 au total) est effectué et les prédictions sont mises à jour et évaluées, et ainsi de suite. Après un maximum de 300 tours, les essais seront arrêtés.

Si un pneu Option/Mini s'use (cordon visible) avant d'avoir

After this step, tyre wear will be measured and documented.

Step 3: Drum-roll-controlled test laps and wear prediction

With the load collective from step 2 that is adapted to every single tyre in the test, a test cycle of 60 laps is done on the test bench. After 60 laps, tyre wear will be measured and documented.

Using all existing wear measurements at this point, a prediction on further wear will be made, including mean values of the wear and the maximum wear at certain positions of the tyre circumference.

If the predicted wear corresponds to the expectations, and correlates with the thread thickness found, the tests will be stopped.

In case the predicted wear shows a possible failure, another test cycle of 60 laps is done, wear is measured and documented, and a new prediction is made. These test cycles will be repeated until the maximum number of laps is achieved.

For Prime tyres, the tests are stopped at a maximum number of 180 laps, and for Option/Mini tyres, the tests are stopped at a maximum number of 300 laps.

31.8.1.2 Results test bench

The results of the test bench tests are defined as follows:

Prime: If the predicted wear for a Prime tyre based on wear measurements from a test cycle with 60 laps on the test bench is in line with a prediction range of 180 laps, the test bench test will be stopped, and the Prime classification will be confirmed.

If the prediction at 60 laps indicates a possible failure, another test cycle with 60 laps (120 overall) is done, and a new prediction is made for the prediction range of 180 laps. Again, if the new prediction is in line with the prediction range, the test will be stopped and the Prime classification will be confirmed.

If the prediction indicates a possible failure, after a maximum of 180 laps, the test will be stopped.

If a Prime tyre wears out (cord material visible) before it reaches 180 laps, the test is considered void.

Option/Mini: If the predicted wear for an Option/Mini tyre based on wear measurements from a test cycle with 60 laps on the test bench is in line with a prediction range of 300 laps, the test bench tests will be stopped, and the Option/Mini classification will be confirmed.

If the prediction at 60 laps indicates a possible failure, another test cycle with 60 laps (120 overall) is done and a new prediction is made for 300 laps. Again, if the new prediction is in line with the prediction range, the tests will be stopped and the Option/Mini classification will be confirmed.

If the new prediction again indicates a possible failure, another test cycle with 60 laps (180 overall) is done and the predictions are updated and evaluated, and so on. After a maximum of 300 laps, the tests will be stopped.

If an Option/Mini tyre wears out (cord material visible) before it

atteint les 300 tours, l'essai est considéré comme nul.

Si un essai est considéré comme nul, l'homologation ne sera pas accordée.

31.8.1.3 Données pour les contrôles post-homologation

Toutes les données recueillies feront partie de l'homologation spécifique du pneu. Dans le cas d'un test post-homologation, les valeurs moyennes des caractéristiques de la force transversale (selon l'Article 31.8.1 Étape 1) doivent être respectées avec une tolérance de 5% maximum.

L'essai de durée de vie doit être réalisé conformément à l'Article 31.8.1.2.

Pour le test de post-homologation, un représentant du Manufacturier peut être présent.

31.8.1.4 Gestion des tests et des dépenses

Tous les pré-tests qu'un Manufacturier veut faire et les tests d'homologation seront coordonnés par le secrétariat de la CIK-FIA.

Chaque Manufacturier sera facturé par le secrétariat de la CIK-FIA pour chaque type de pneu testé.

reaches 300 laps, the test is considered void.

If a test is considered void, the homologation will not be granted.

31.8.1.3 Data for post-homologation controls

All the data collected will be part of the specific tyre homologation. In the case of a post-homologation test, the lateral force characteristics mean values (according Article 31.8.1 Step 1) need to be met with a 5% tolerance maximum.

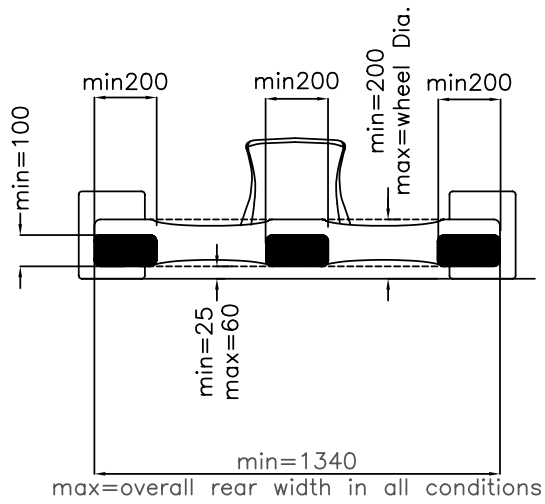
The wear-life-test shall be conducted according to Article 31.8.1.2.


For the post-homologation test, a Manufacturer representative can be present.

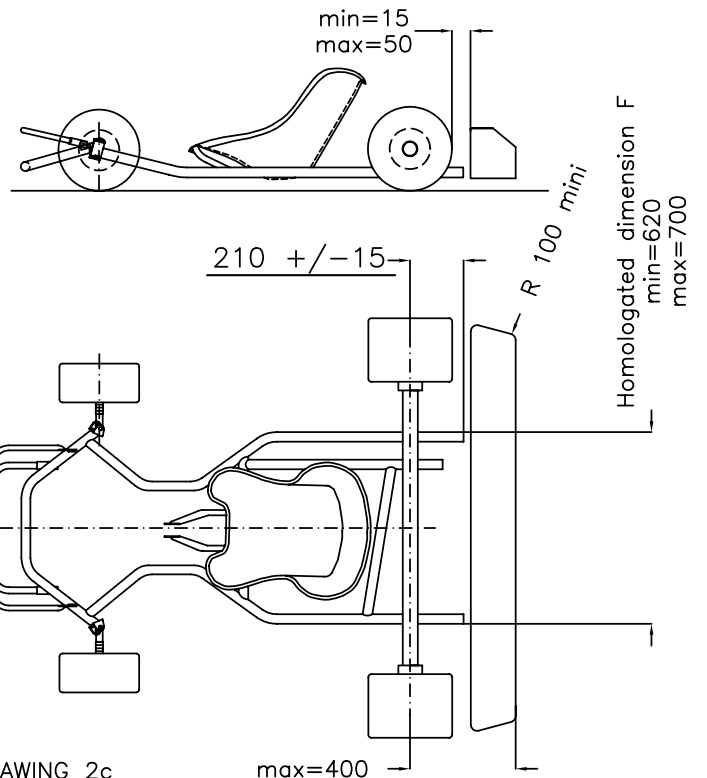
31.8.1.4 Management of the tests and expenses

All pre-tests desired by a Manufacturer, as well as the homologation tests, will be coordinated by the CIK-FIA secretariat.

Each Manufacturer will be invoiced by the CIK-FIA secretariat for each tyre type tested.



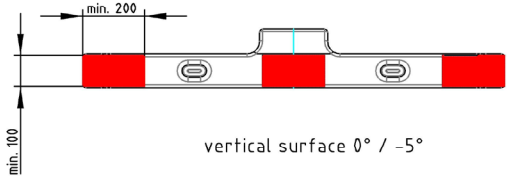
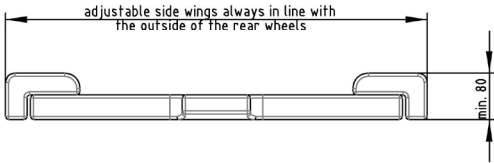
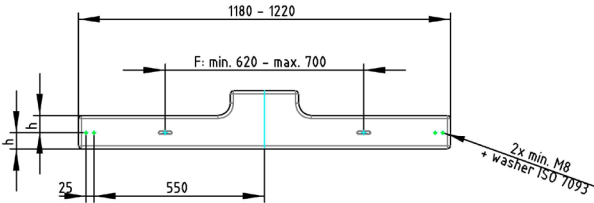
 Vertical surface 0'/-5'



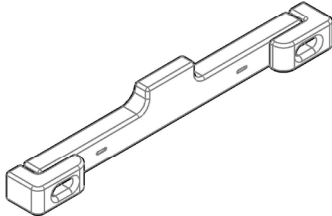
DRAWING 2c
REAR PROTECTION 2006

* Dimensions in mm

20.10.2006

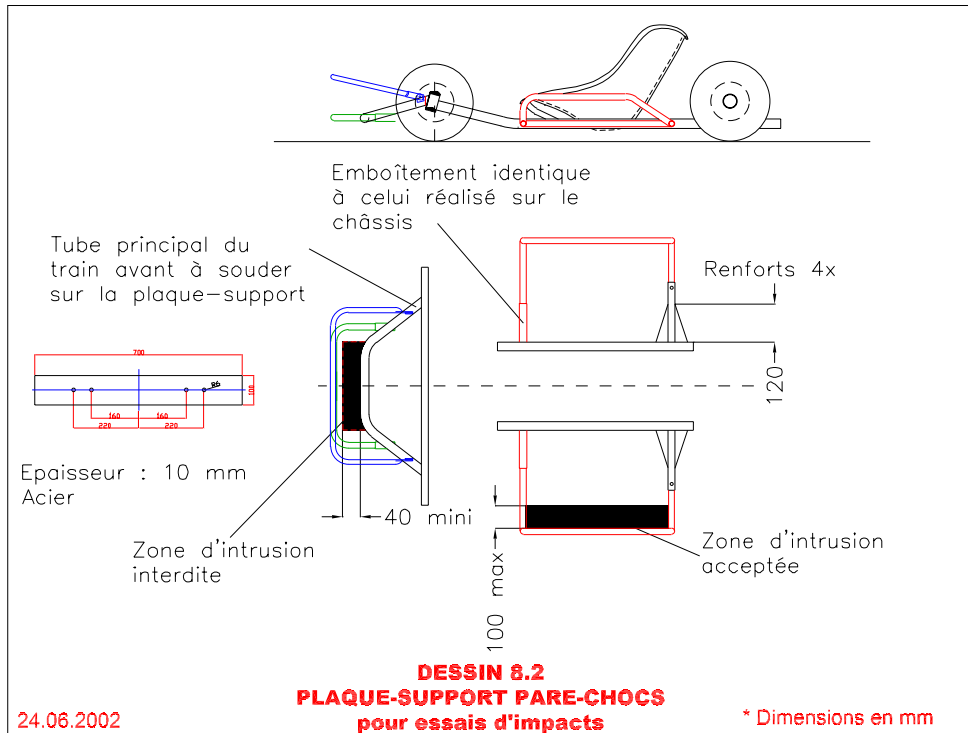


all Dimensions in mm

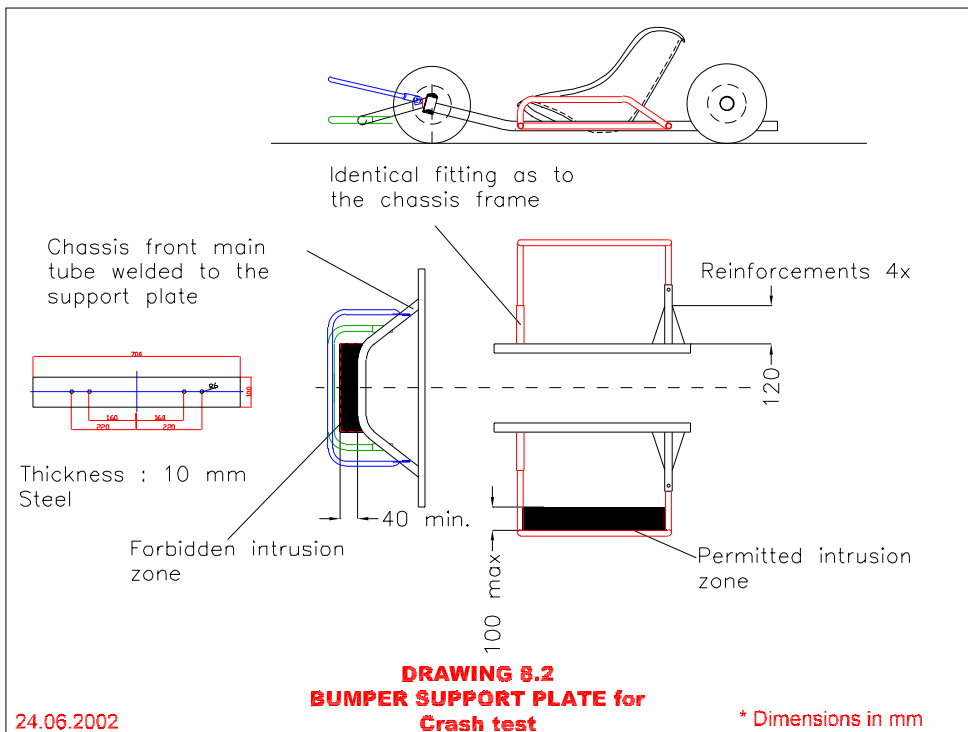


Rear wheel protection 2022

Dessin 8.2 : Plaque de support pare-chocs pour essais d'impacts

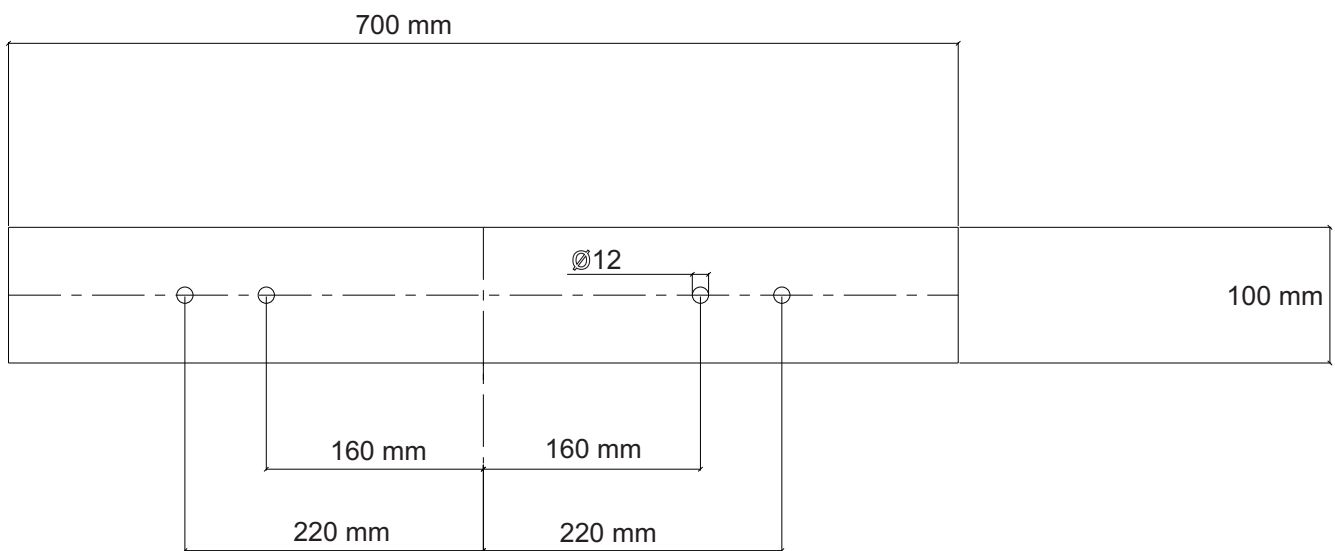
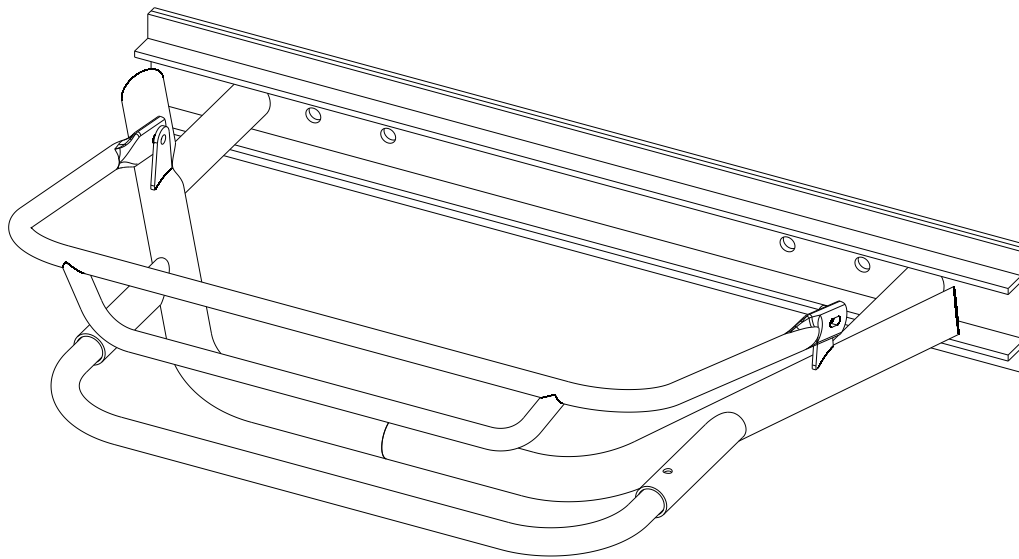


Drawing 8.2 : Bumper support plate for crash test



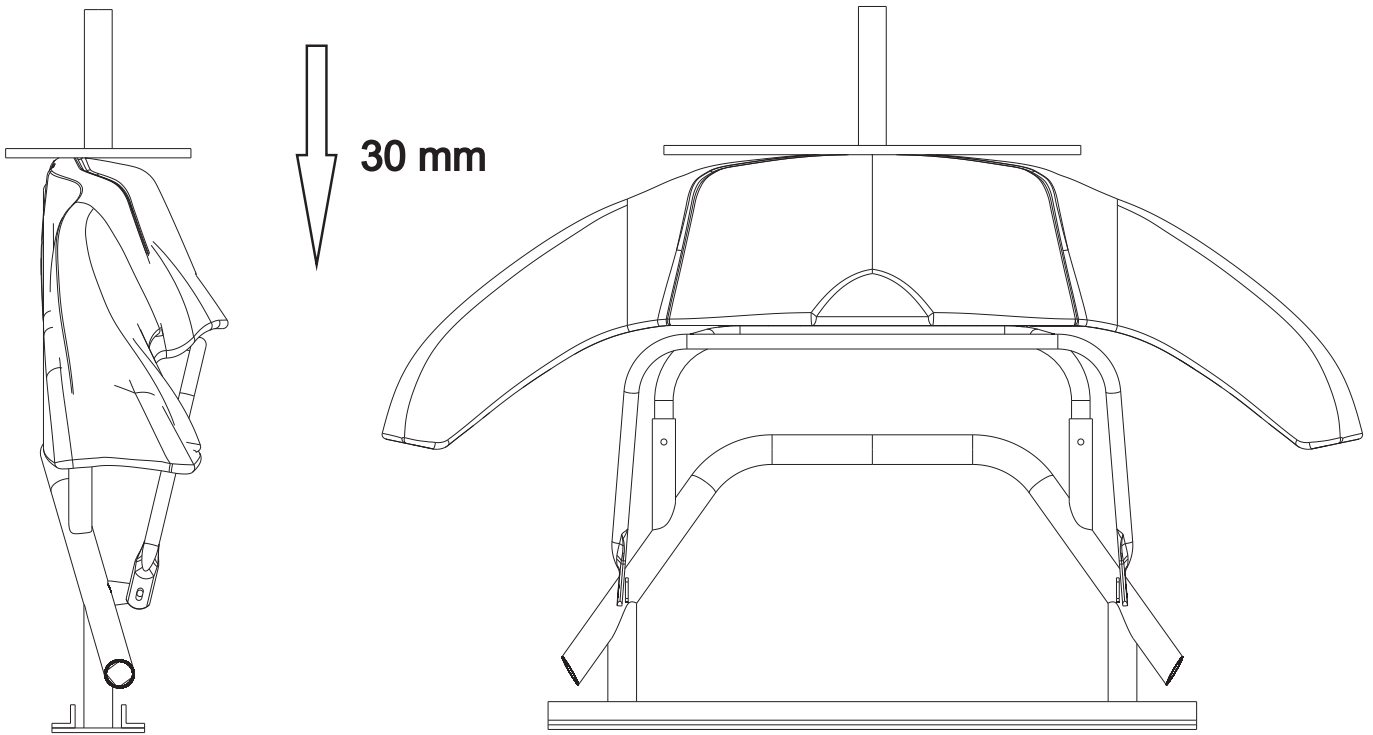
Dessin 8.2.0 : Plaque de support pare-chocs avant pour essais d'impacts

Drawing 8.2.0: Front bumper support plate for crash test



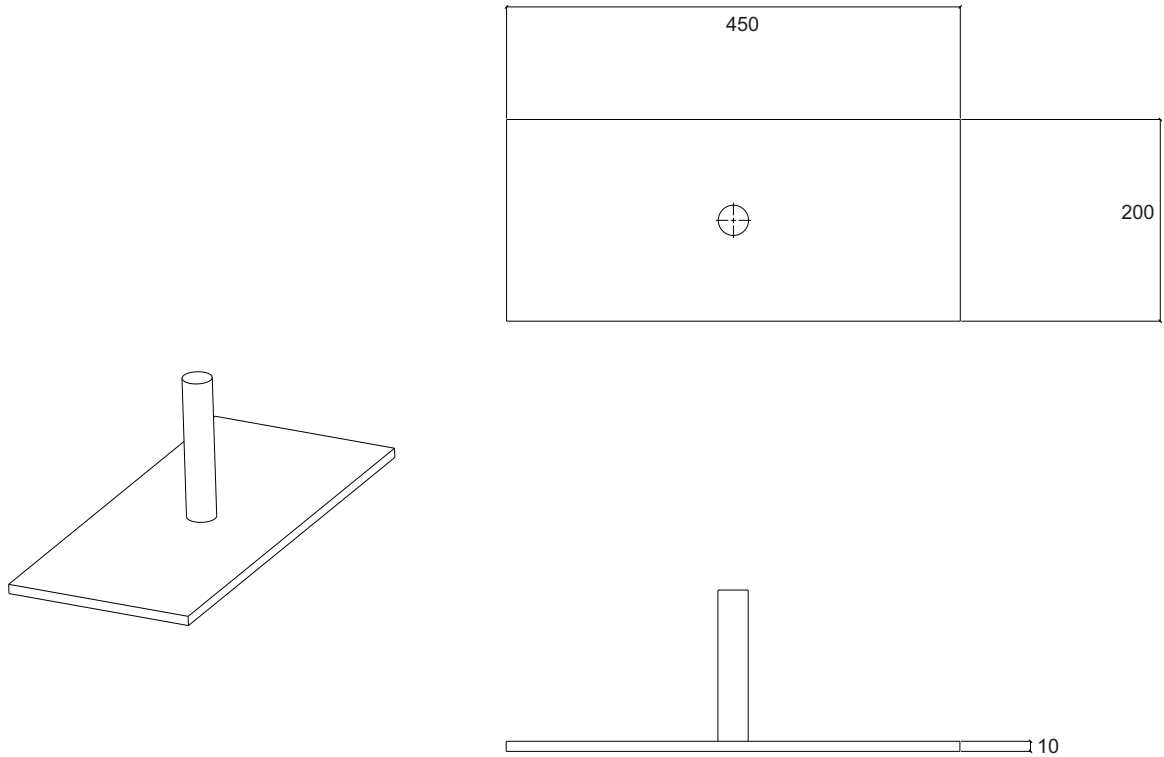
Dessin 8.2.0.a : Essais de poussée verticale
Carénage avant

Drawing 8.2.0.a: Vertical push-tests
Front fairing



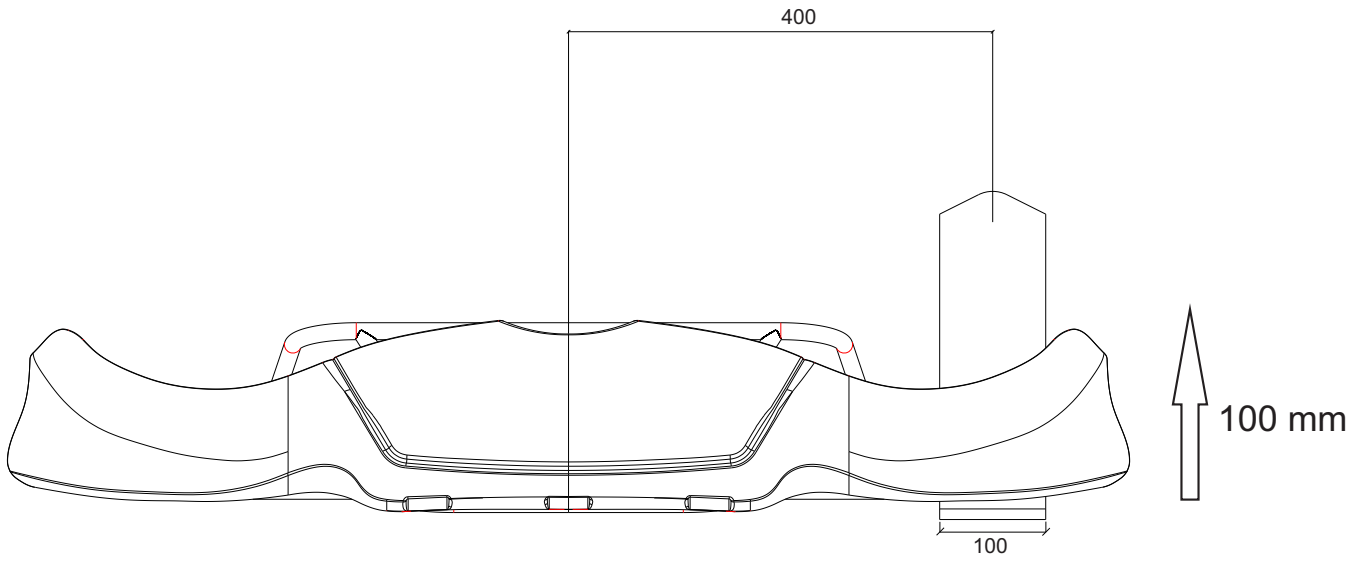
Dessin 8.2.0.a : Plaque pour essais de poussée verticale
Carénage avant

Drawing 8.2.0.a: Plate for vertical push-tests
Front fairing



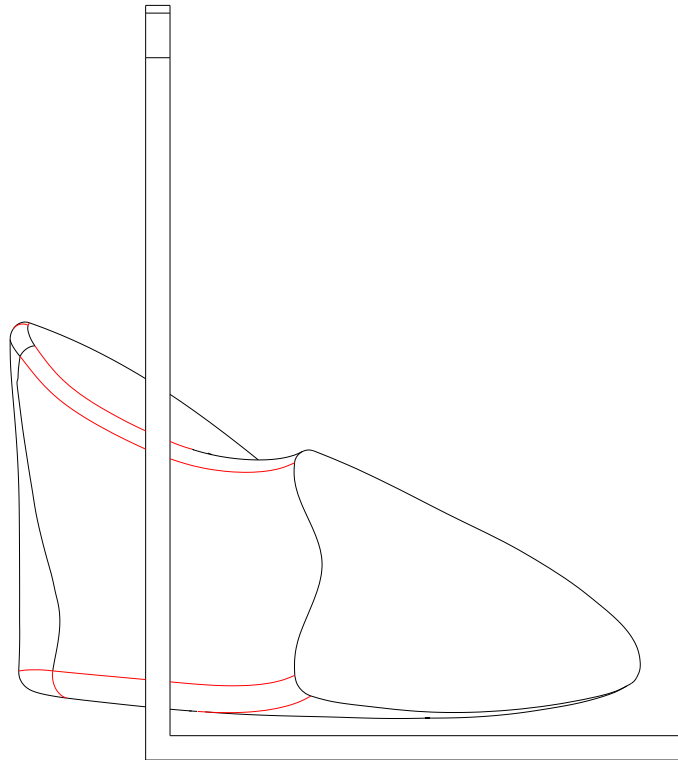
**Dessin 8.2.0.b : Vue de face des Essais d'Arrachage
Carénage avant**

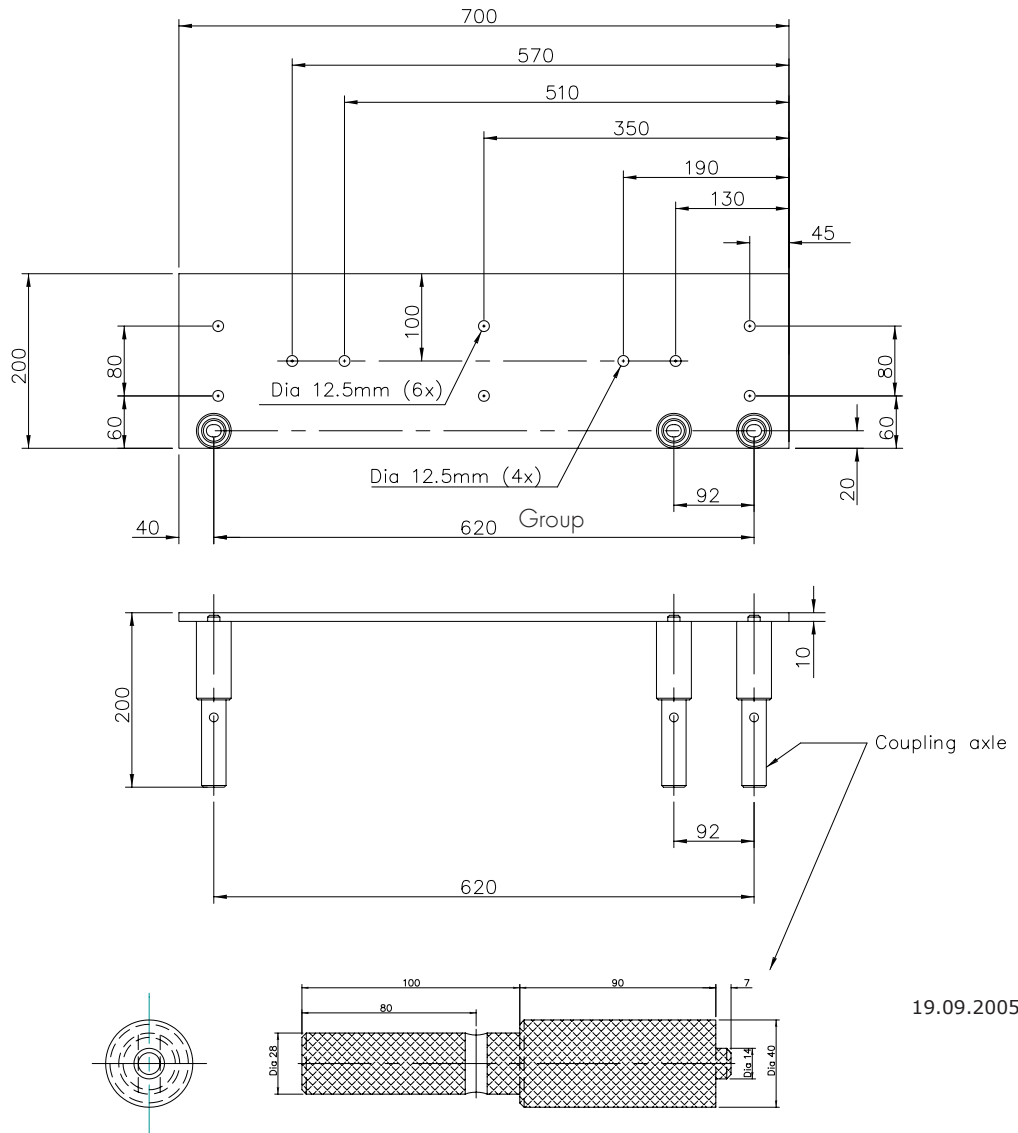
**Drawing 8.2.0.b: Front view Tear-Off-Tests
Front fairing**



**Dessin 8.2.0.b : Vue latérale des Essais d'Arrachage
Carénage avant**

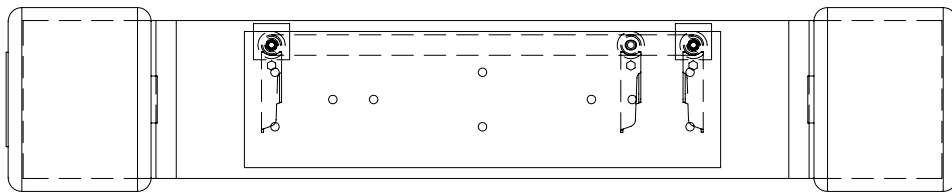
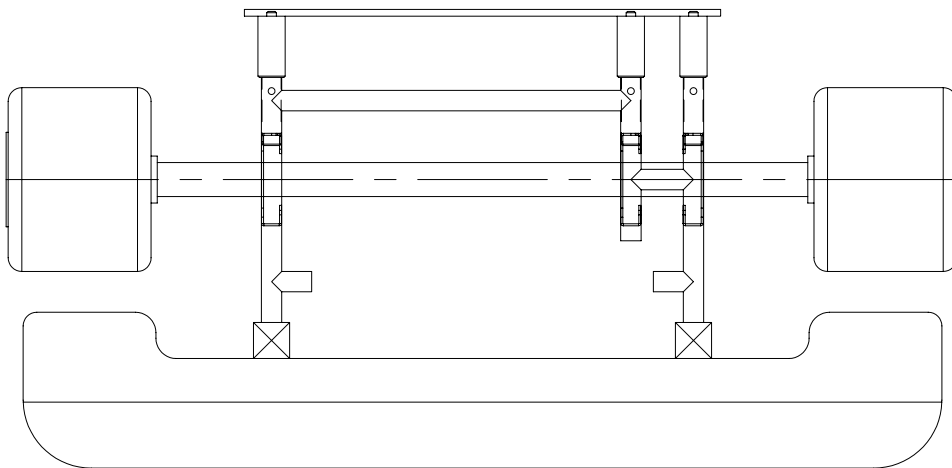
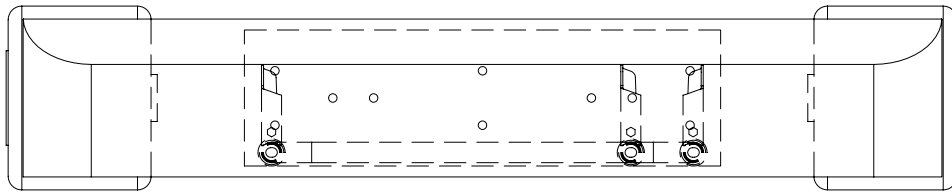
**Drawing 8.2.0.b: Side view Tear-Off-Tests
Front fairing**





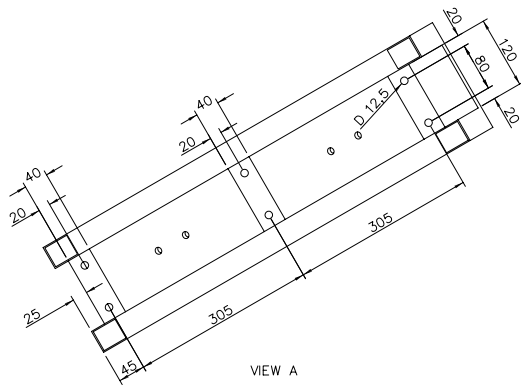
Dessin 8.2b : Substitut de châssis de kart pour impact
arrière en ligne

Drawing 8.2b : Surrogate kart frame for straight rear
impact

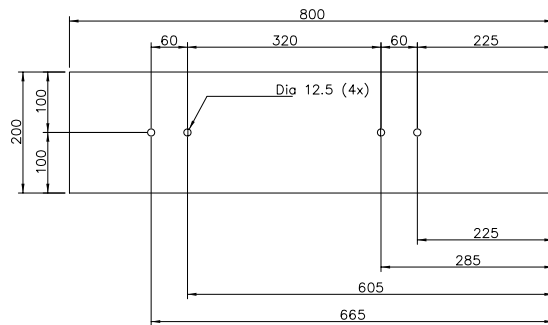
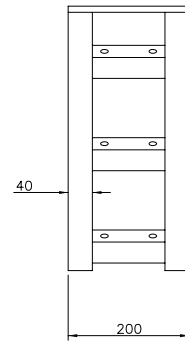
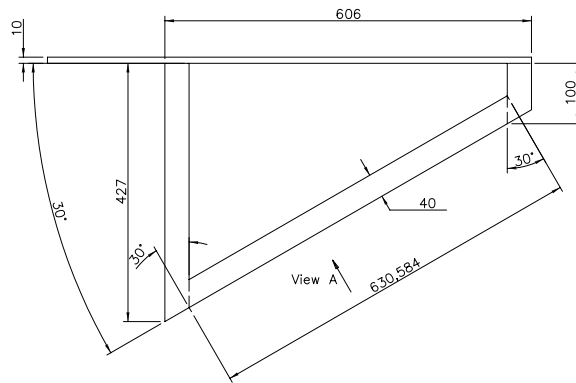


19.09.2005

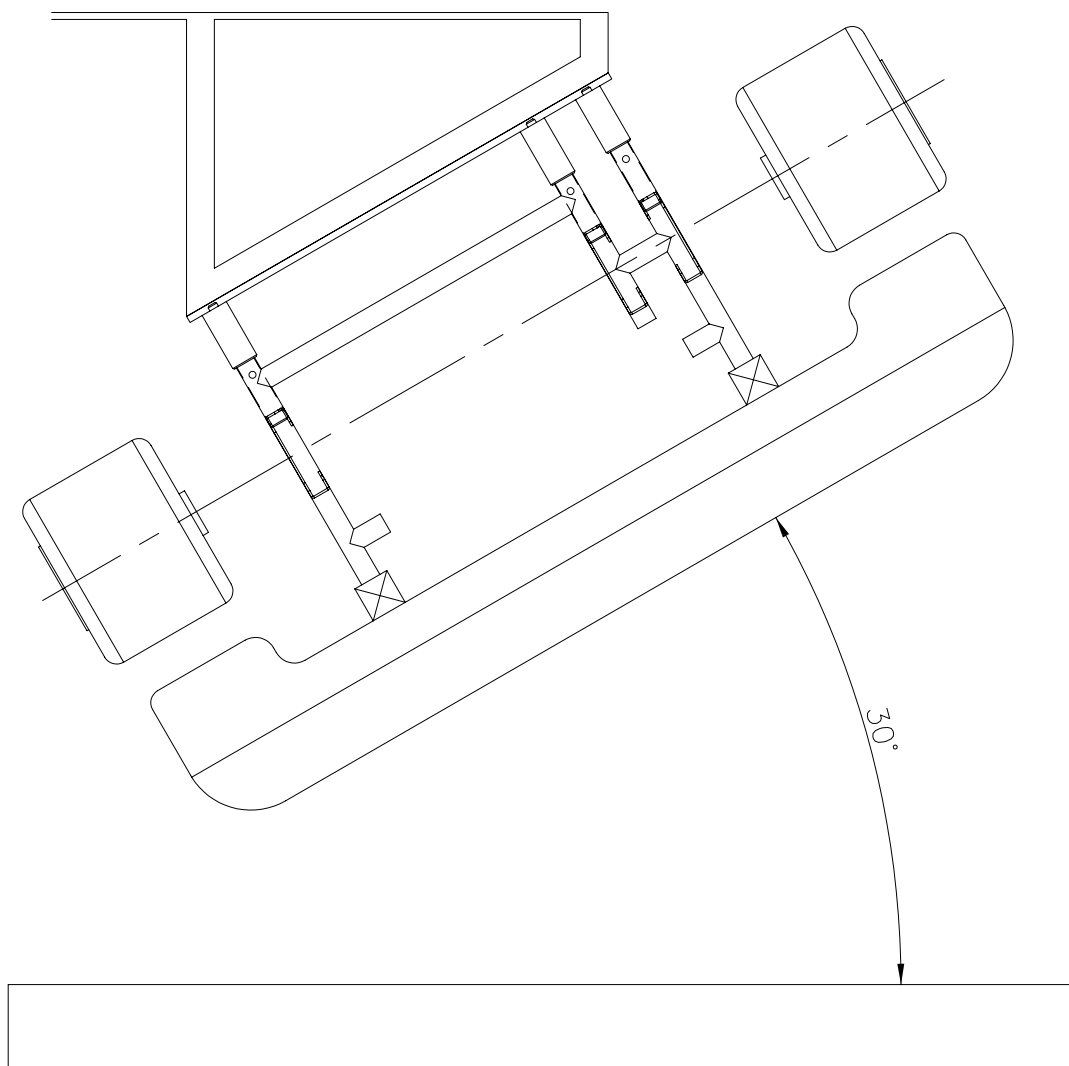
Diamètre ext. des tubes principaux Ext. diameter of the main tubes	32 mm	Moyeu en aluminium Aluminium hub	50-100
Epaisseur des tubes principaux Thickness of the main tubes	2 mm	Jante en aluminium Aluminium rim	210
Diamètre de l'arbre arrière Rear shaft diameter	50 mm	Pression du pneu Tyre pressure	0.8 bar
Epaisseur de l'arbre arrière Rear shaft thickness	2 mm	Pneu Tyre	Bridgestone SL 7.10

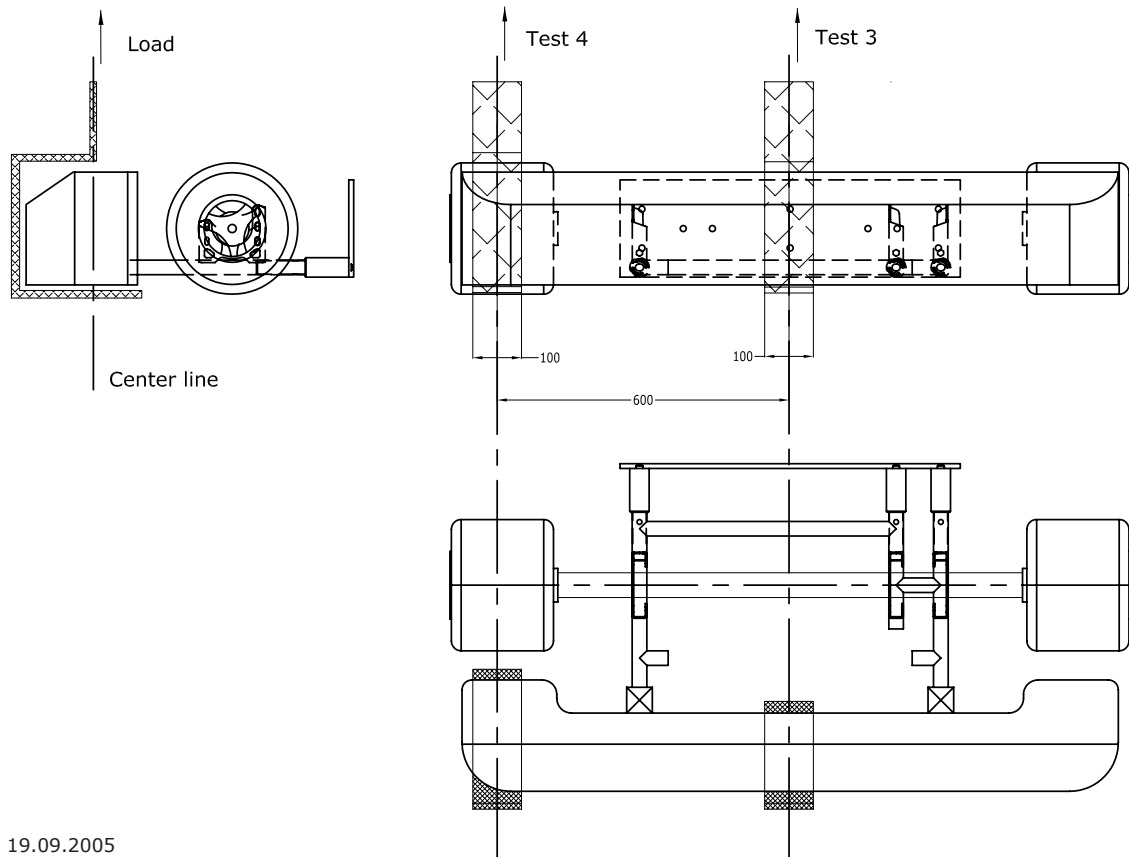


VIEW A



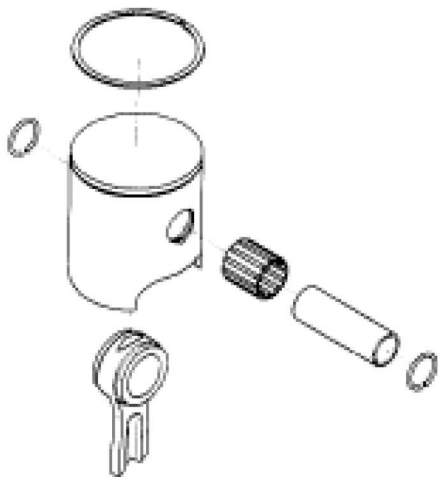
19.09.2005



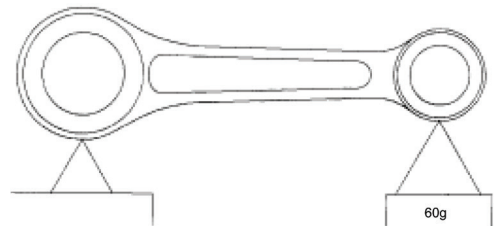


19.09.2005

Dessin / Drawing 8.4a:
Éléments considérés pour la masse alternative
Elements considered for the alternative mass

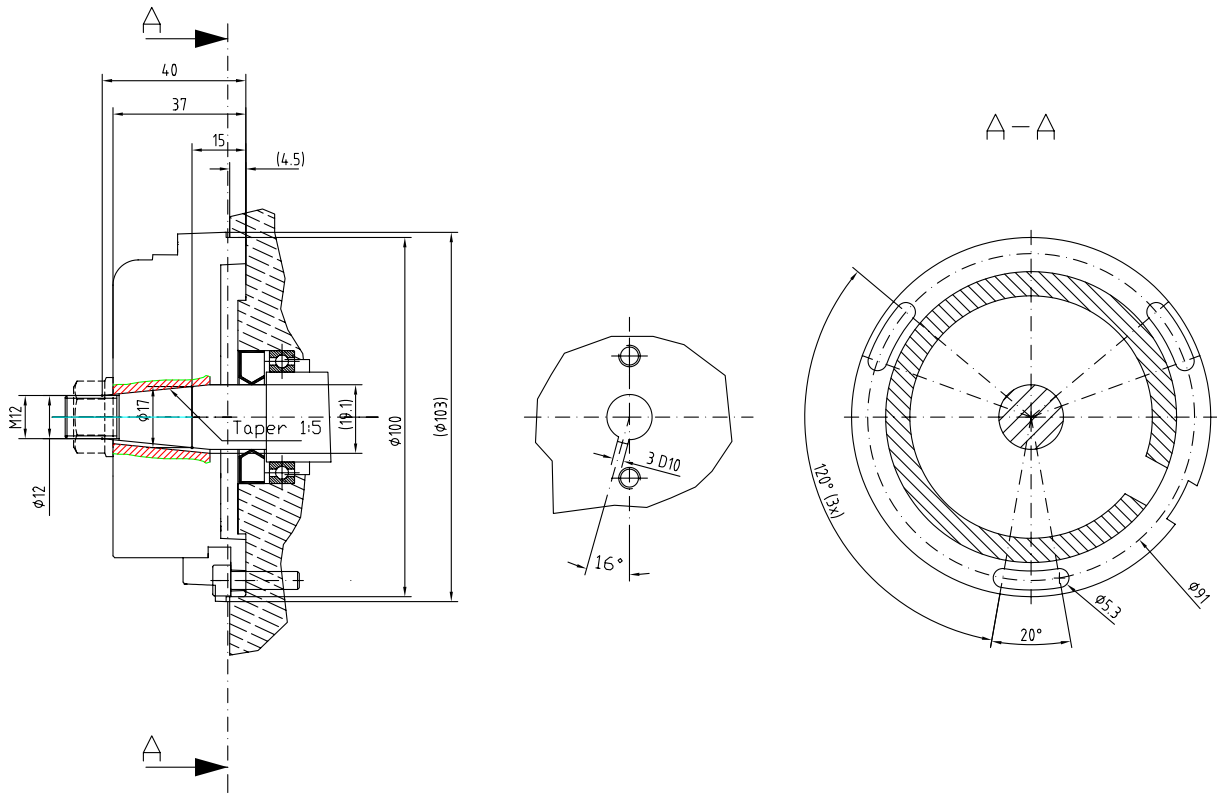


Dessin / Drawing 8.4b:
Détermination de la masse de balancement
Determination of the balancing mass



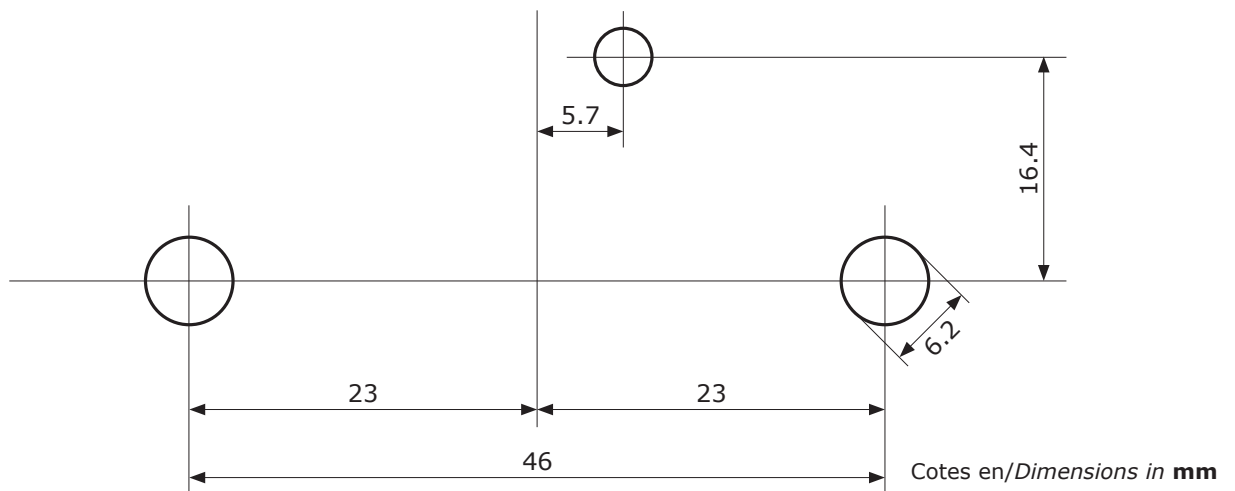
Dessin 8.5 : Schéma de principe avec dimensions obligatoires pour la fixation du rotor et du stator des allumages homologués en OK et OK-Junior

Drawing 8.5: Diagram with mandatory dimensions for the attachment of the rotor and stator of ignitions homologated for OK and OK-Junior



Dessin 8.6a : Dimensions pour la fixation du carburateur et de la prise de dépression en OK et OK-Junior – vue de la face arrière du carburateur

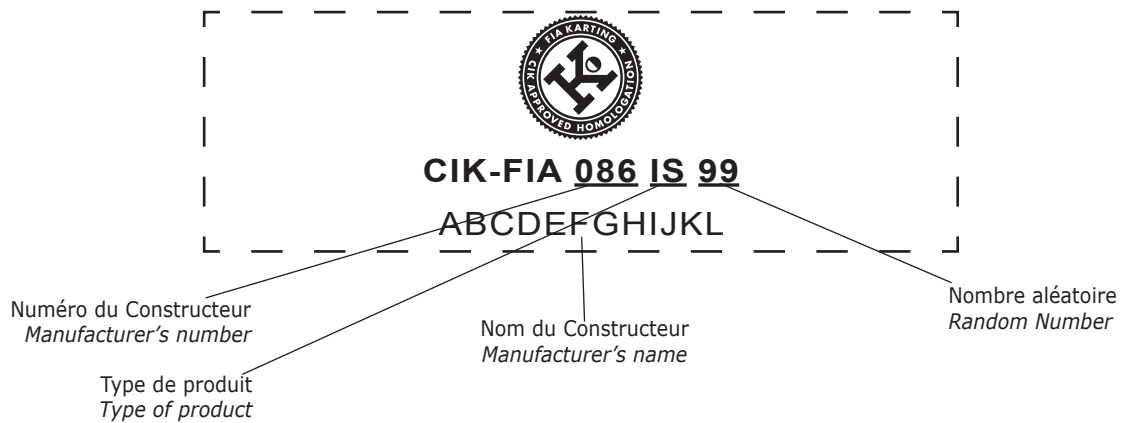
Drawing 8.6a: Dimensions for the attachment of the carburettor and of the breather in OK and OK-Junior – view from the rear side of the carburettor



8.8a : Pictogramme pour Silencieux d'Aspiration

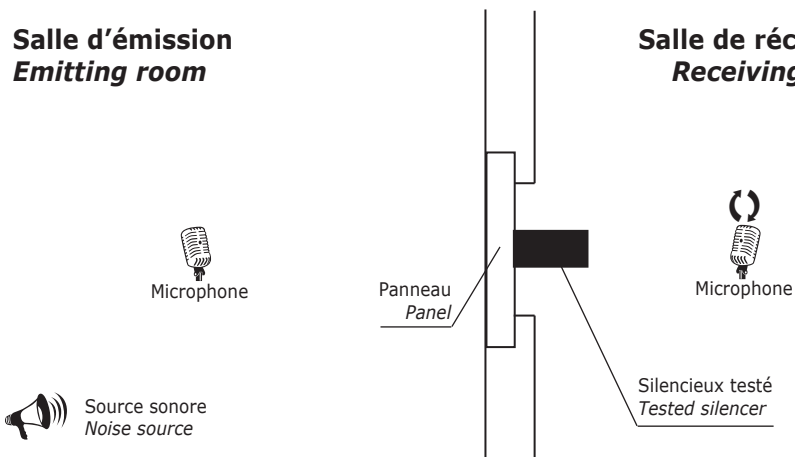
8.8a: Pictograph for Intake silencer

Fig. 1 : Label d'Homologation
Fig. 1 : Homologation Label



Salle d'émission
Emitting room

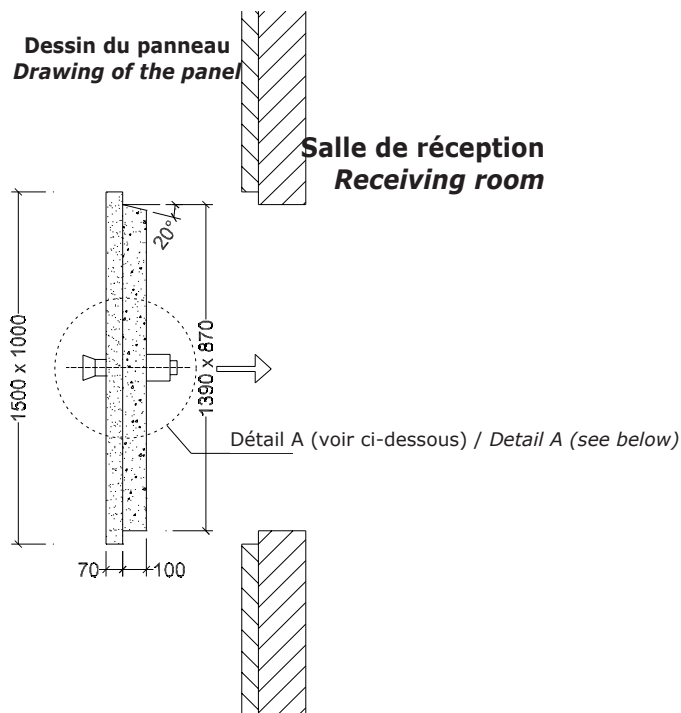
Salle de réception
Receiving room



Dessin du panneau
Drawing of the panel

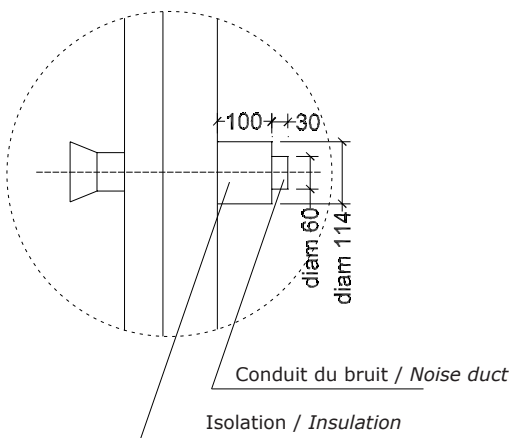
Salle d'émission
Emitting room

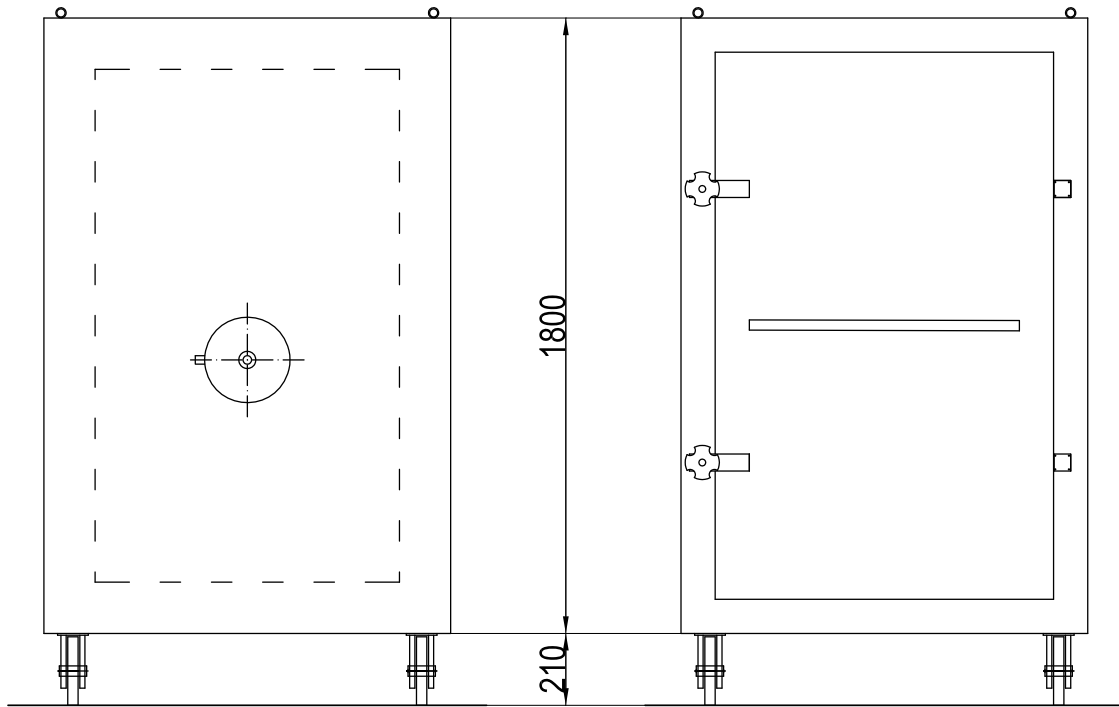
Salle de réception
Receiving room



Détail A:

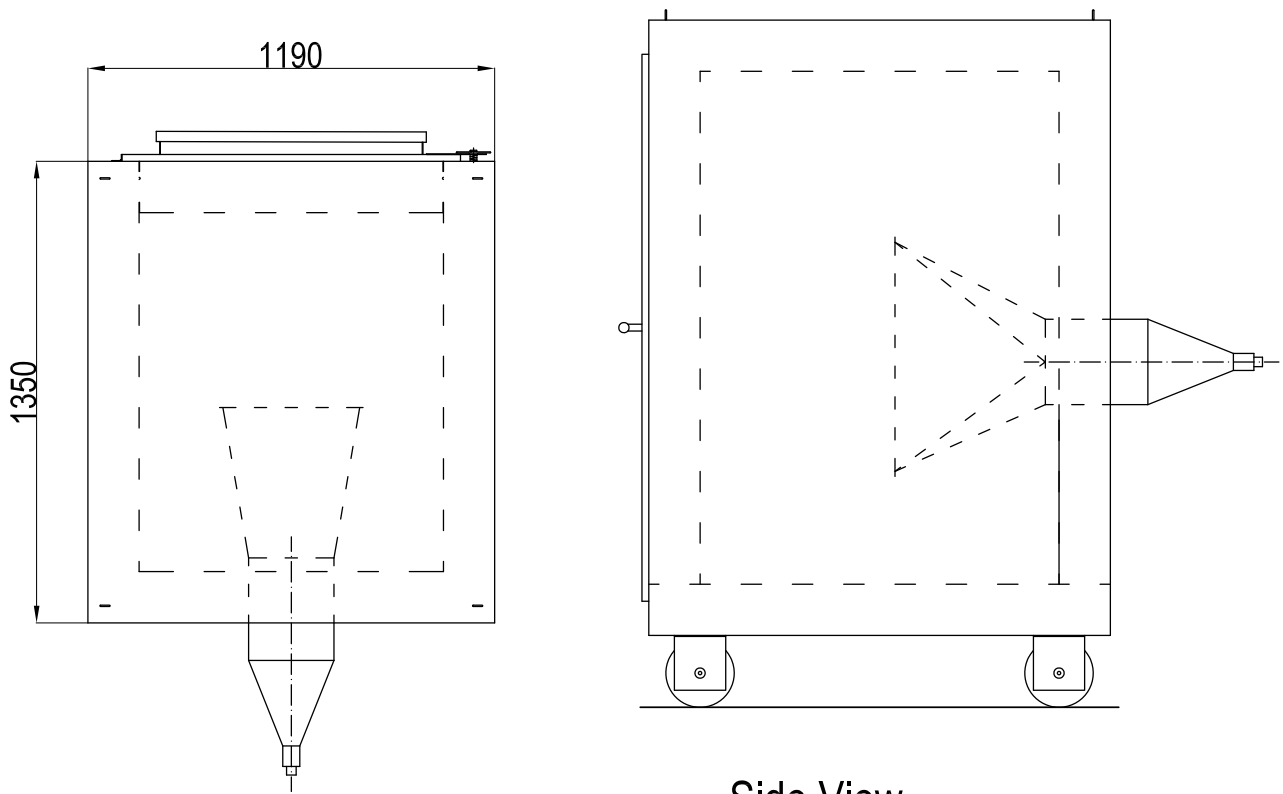
Detail A:





Front View

Rear View

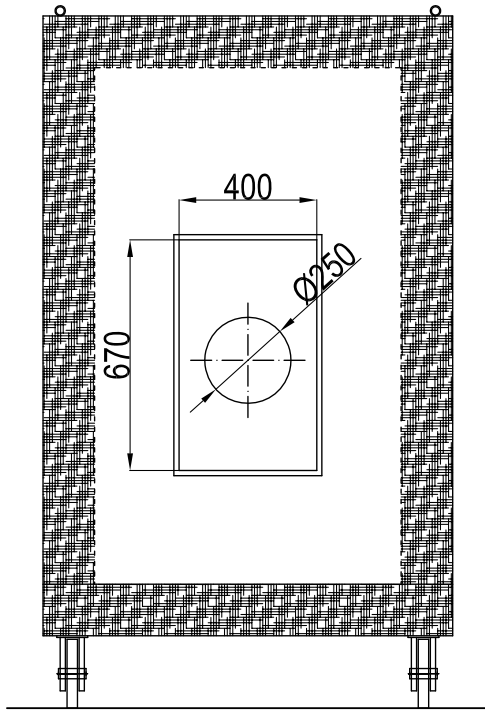


Top View

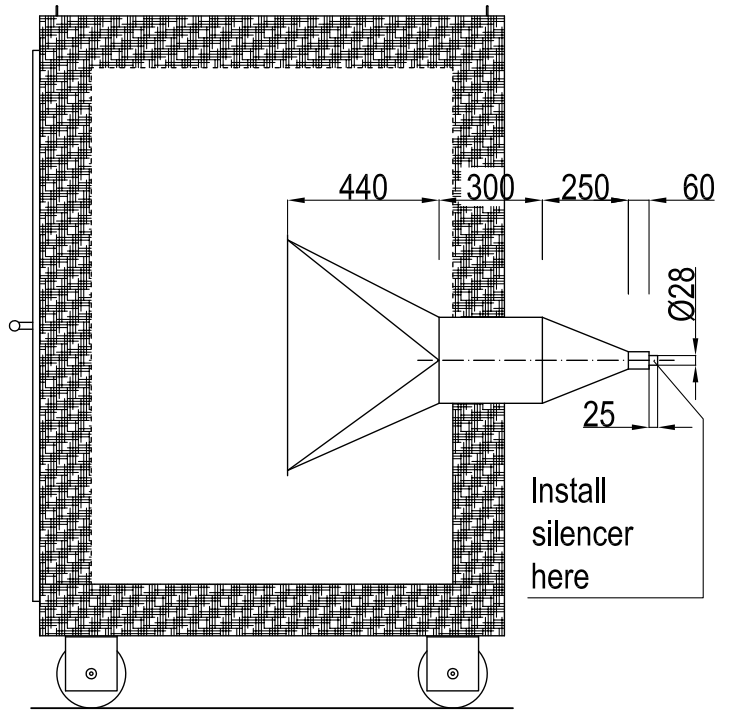
Side View

Dessin 8.9 : Silencieux d'échappement
Cabine acoustique (2)

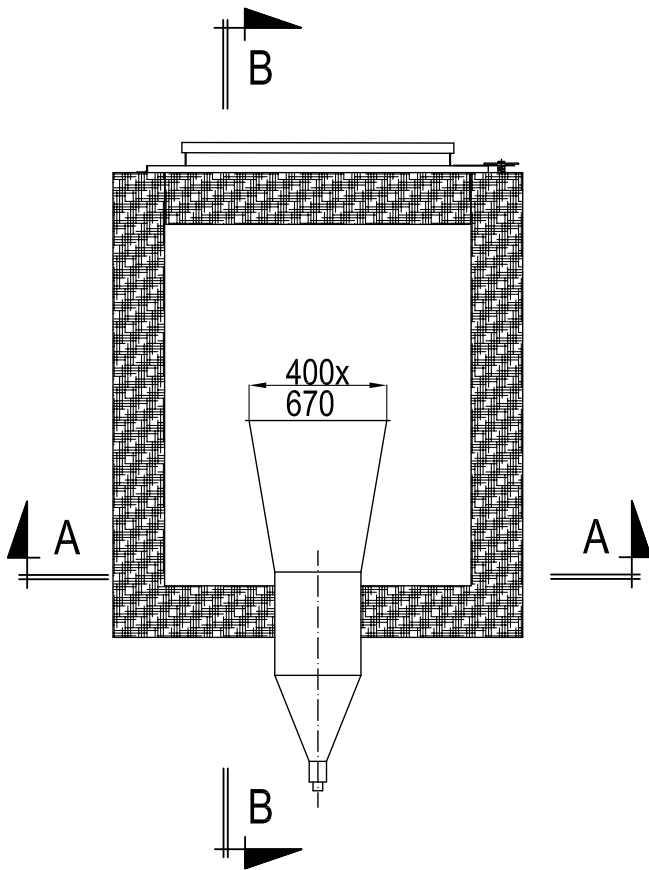
Drawing 8.9: Exhaust silencers
Acoustic enclosure (2)

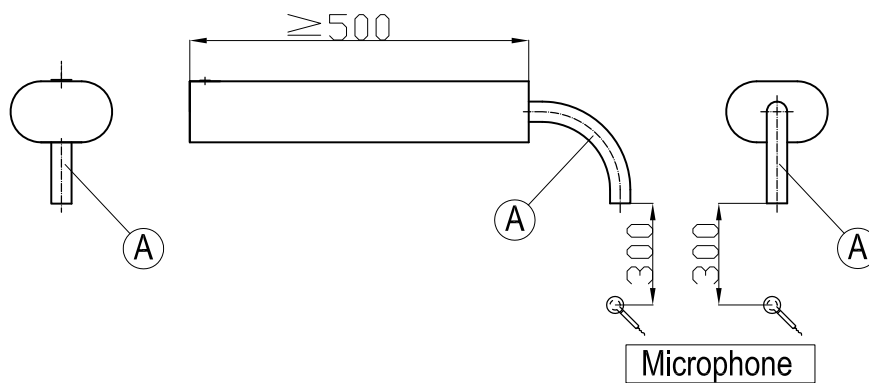
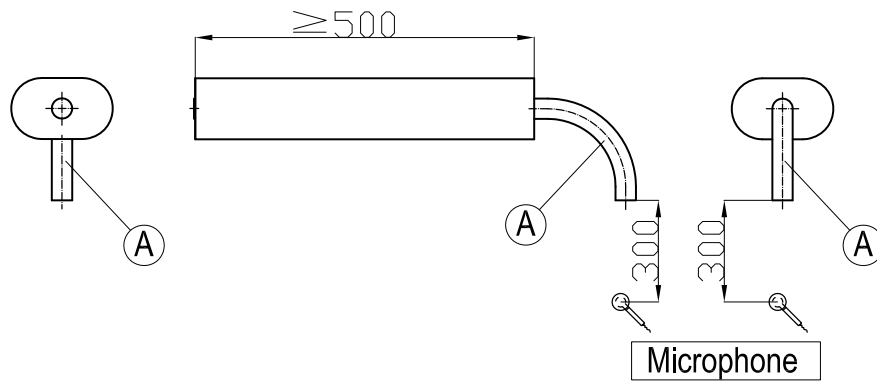
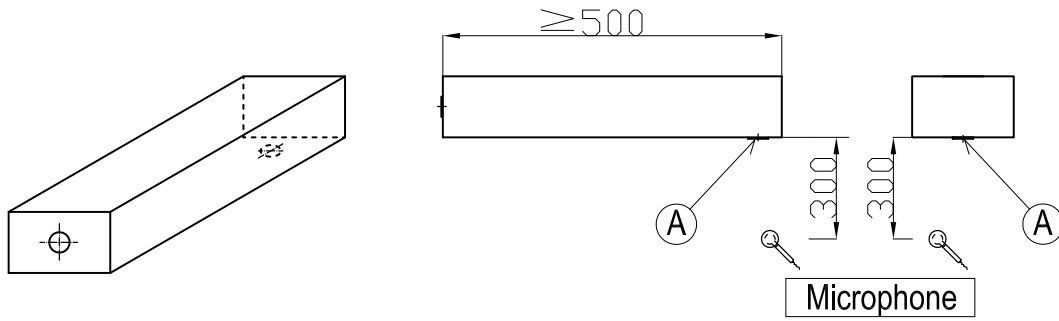


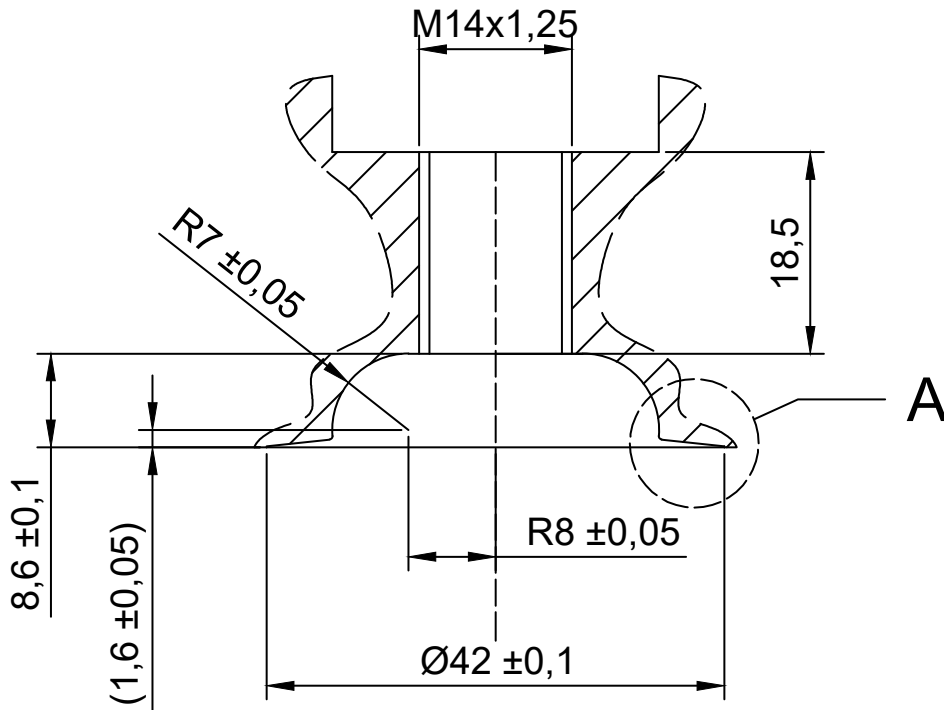
SEZ. AA



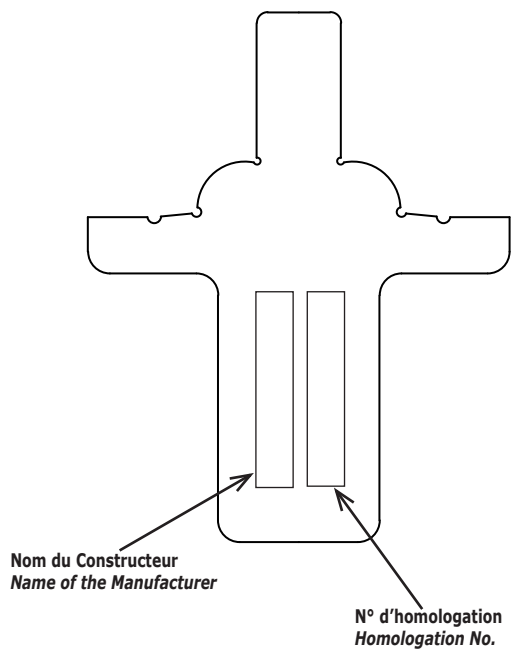
SEZ. BB



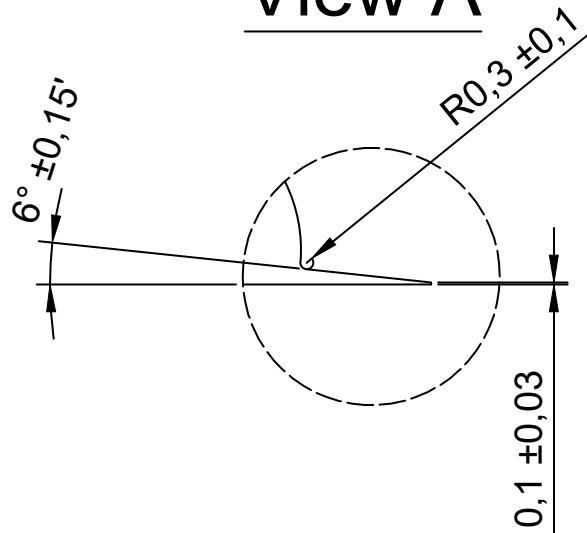


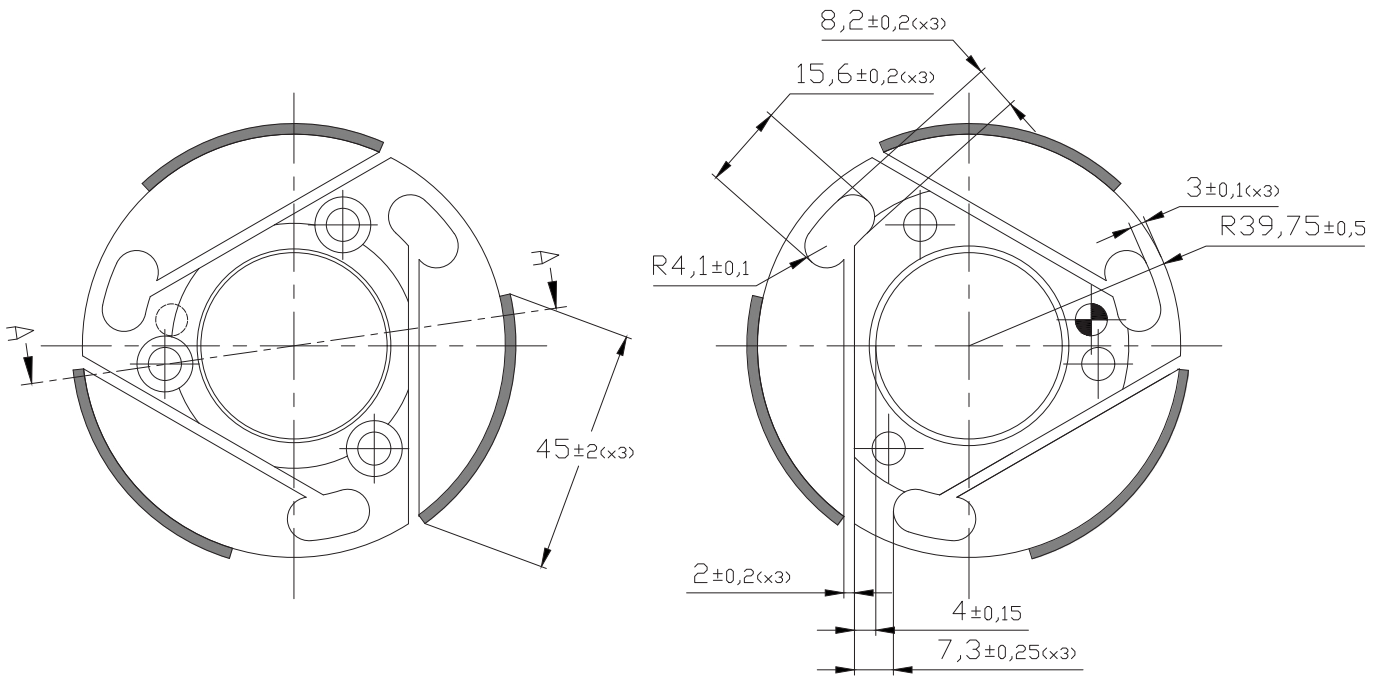


Cotes en mm
Dimensions in mm

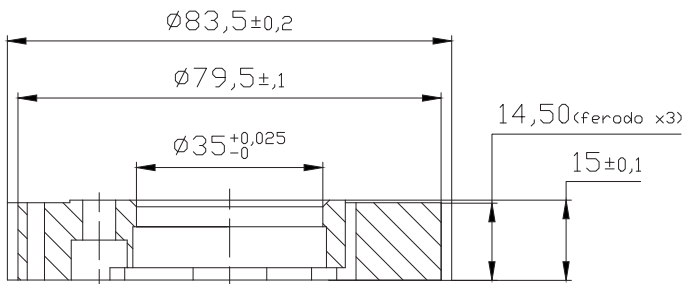


View A





A-A



Cotes en mm
Dimensions in mm