

Blue = changes applicable immediately / Green = changes applicable 1.1.2026 / Pink = changes applicable 1.4.2026

Article 1	Classification
Article 2	Définitions
Article 3	Prescriptions générales
Article 4	Règlement général du châssis
Article 5	Règlement général du moteur
Article 6	Homologations, agréments et contrôles
Article 7	Équipement de sécurité du pilote
Article 8	Règlement du Groupe 1
Article 9	Règlement du Groupe 2
Article 10	Règlement du Groupe 3
Article 11	Règlement du Groupe 4

Annexes et dessins techniques

Seul le texte anglais fait foi.
L'utilisation du genre masculin a été adoptée pour faciliter la lecture et n'a aucune intention discriminatoire.

ARTICLE 1 : CLASSIFICATION

Catégories et classes

Les karts utilisés en compétition sont répartis dans les catégories et classes suivantes :

Groupe 1	
KZ	Cylindrée de 125 cm ³
Groupe 2	
KZ2	Cylindrée de 125 cm ³
OK	Cylindrée de 125 cm ³
OK-N	Cylindrée de 125 cm ³
OK-Junior	Cylindrée de 125 cm ³
OK-N Junior	Cylindrée de 125 cm ³
E-Karting Junior	Groupe motopropulseur électrique de 60V CC / 23 kW max.
E-Karting Senior	Groupe motopropulseur électrique de 60V CC / 28 kW max.
Groupe 3	
Mini	Cylindrée de 60 cm ³
MiniXS	Cylindrée de 60 cm ³
E-Karting Mini	Groupe motopropulseur électrique de 60V CC / 7,5 kW max.
Groupe 4	
Superkart	Cylindrée de 250 cm ³

Article 1	Classification
Article 2	Definitions
Article 3	General Prescriptions
Article 4	General Chassis Regulations
Article 5	General Engine Regulations
Article 6	Homologations, Approvals and Controls
Article 7	Driver Safety Equipment
Article 8	Group 1 Regulations
Article 9	Group 2 Regulations
Article 10	Group 3 Regulations
Article 11	Group 4 Regulations

Appendices and technical drawings

Only the English text is deemed authentic.
The use of the masculine gender has been adopted to facilitate reading and has no discriminatory intent.

ARTICLE 1: CLASSIFICATION

Categories and classes

Karts used in competition are divided into the following categories and classes:

Group 1	
KZ	Cylinder capacity of 125 cm ³
Group 2	
KZ2	Cylinder capacity of 125 cm ³
OK	Cylinder capacity of 125 cm ³
OK-N	Cylinder capacity of 125 cm ³
OK-Junior	Cylinder capacity of 125 cm ³
OK-N Junior	Cylinder capacity of 125 cm ³
E-Karting Junior	Electric drivetrain with max. 60V DC / 23 kW
E-Karting Senior	Electric drivetrain with max. 60V DC / 28 kW
Group 3	
Mini	Cylinder capacity of 60 cm ³
MiniXS	Cylinder capacity of 60 cm ³
E-Karting Mini	Electric drivetrain with max. 60V DC / 7.5 kW
Group 4	
Superkart	Cylinder capacity of 250 cm ³

ARTICLE 2: DÉFINITIONS

Les définitions et abréviations énumérées ci-dessous complètent celles figurant dans le Code Sportif International. Elles sont généralement utilisées dans tous les Règlements et Annexes.

FIA	Fédération Internationale de l'Automobile
CIK-FIA	Commission Internationale de Karting
FIA Karting	Championnat organisé par la CIK-FIA
ASN	Fédération Nationale ou Club reconnu par la FIA comme détenteur du pouvoir sportif dans un pays
FTA	Fiche d'agrément
FH	Fiche d'homologation
RH	Règlement d'homologation
RS	Règlement sportif
DT	Dessin technique
RT	Règlement technique
KZ	Championnat FIA Karting selon le Règlement KZ
KZ2	Championnat FIA Karting selon le Règlement KZ2
OK	Championnat FIA Karting selon le Règlement OK
OK-Junior	Championnat FIA Karting selon le Règlement OK-Junior
OK-N	Classe nationale selon le Règlement OK-N
OK-N Junior	Classe nationale selon le Règlement OK-N
E-Karting	Classe nationale selon le Règlement E-Karting
Mini	Classe nationale selon le Règlement Mini
MiniXS	Classe nationale selon le Règlement Mini
Mini E	Classe nationale selon le Règlement Mini

2.1 Définition d'un kart

Un kart est un véhicule terrestre monoplace avec des éléments de carrosserie, mais sans toit, cockpit ou suspension. Il possède quatre roues non alignées qui sont en contact avec le sol : les deux roues avant commandent la direction, alors que les deux roues arrière (reliées par un arbre monobloc) propulsent le kart. Seuls les pneus peuvent entrer en contact avec le sol lorsque le pilote est à bord.

Les parties principales d'un kart sont le châssis, y compris la carrosserie, des roues et du moteur.

La position de pilotage est sur le siège, les pieds vers l'avant.

2.2 Sécurité du kart

Les karts ne sont autorisés à courir que s'ils sont conformes au TR et répondent aux normes de sécurité requises. Toutes les pièces et tous les composants décrits dans le RT doivent être conçus et entretenus de manière à ne pas représenter un danger pour le pilote, les autres concurrents ou toute autre personne.

2.3 Châssis

La structure globale d'un kart comprend les composants mécaniques et la carrosserie. Elle inclut toute pièce qui est interdépendante de cette structure globale.

2.3.1 Cadre de châssis

Le support principal du kart est fait d'un seul tenant (soudé) et sert de base de connexion pour les pièces et composants principaux et auxiliaires du châssis.

2.3.2 Roue

ARTICLE 2: DEFINITIONS

The definitions and abbreviations listed below supplement those featuring in the International Sporting Code. They are generally used in all Regulations and Appendices.

FIA	Fédération Internationale de l'Automobile
CIK-FIA	Commission Internationale de Karting
FIA Karting	Championship organised by the CIK-FIA
ASN	National Federation or Club recognised by the FIA as the holder of the sporting power in a country
ATF	Approval form
HF	Homologation form
HR	Homologation regulations
SR	Sporting regulations
TD	Technical drawing
TR	Technical regulations
KZ	FIA Karting Championship according to the KZ Regulations
KZ2	FIA Karting Championship according to the KZ2 Regulations
OK	FIA Karting Championship according to the OK Regulations
OK-Junior	FIA Karting Championship according to the OK-Junior Regulations
OK-N	National class according to the OK-N Regulations
OK-N Junior	National class according to the OK-N Regulations
E-Karting	National class according to the E-Karting Regulations
Mini	National class according to the Mini Regulations
MiniXS	National class according to the Mini Regulations
Mini E	National class according to the Mini Regulations

2.1 Definition of a kart

A kart is a single-seater land vehicle with bodywork elements but without a roof, cockpit or suspension. It has four non-aligned wheels that are in contact with the ground: the two front wheels control the steering, while the two rear wheels (connected by a one-piece axle) propel the kart. Only the tyres may come into contact with the ground when the driver is on board.

The main parts of a kart are the chassis, including the bodywork, the wheels and the engine.

The driving position is on the seat, with feet to the front.

2.2 Kart safety

Karts are only allowed to race if they comply with the TR and meet required safety Standards. All parts and components described in the TR must be designed and maintained in a way that does not present a danger for the driver, the other competitors or anybody else.

2.3 Chassis

The overall structure of a kart comprises the mechanical components and the bodywork. It includes any part that is interdependent of this overall structure.

2.3.1 Chassis frame

The main supporting part of the kart is made of one piece (welded), and serves as a connecting base for the main and auxiliary chassis parts and components.

2.3.2 Wheel

Définie par la jante avec un pneu monté.

2.4 Moteur

2.4.1 Cylindrée

Déterminée par l'alésage et la course du cylindre du moteur. Le volume (V) est le volume balayé du piston entre le point mort haut et le point mort bas. Ce volume est spécifié en centimètres cubes (cm³).

Pour tous les calculs de cylindrée, le nombre "pi" est considéré comme étant 3,1416.

Calcul de la cylindrée :

$V = 0,7854 \times d^2 \times l \times n$, avec d = alésage, l = course et n = nombre de cylindres.

2.4.2 Canaux ou conduits

Éléments cylindriques ou cylindro-coniques permettant le passage des gaz, quelle que soit la longueur ou la position de ces éléments.

Le nombre de canaux ou conduits est la quantité totale d'éléments cylindriques ou cylindro-coniques qui transmettent les gaz du corps de la pompe au sommet du piston, ainsi que les éléments transmettant les gaz de l'extérieur du cylindre aux orifices d'entrée, ou des orifices d'échappement à l'extérieur du cylindre.

2.4.3 Orifice d'admission ou d'échappement

Intersection entre la périphérie du cylindre et le conduit d'admission ou d'échappement. Cet orifice est ouvert ou fermé par le passage du piston.

2.4.4 Soupape de puissance

Tout système capable de modifier le calage normal de l'orifice d'échappement ou le flux normal des gaz d'échappement, en tous points entre le piston et la sortie finale de l'échappement, lorsque le moteur tourne.

2.4.5 Valve de décompression

Système mécanique passif ayant pour seul but de limiter la compression du moteur dans la phase de démarrage ; une fois celle-ci terminée, la valve doit se fermer. Elle doit rester immobile et inactive lorsque le kart est en piste, moteur allumé. En aucun cas et à aucun moment ce système ne doit réduire le volume de la chambre de combustion du moteur en dessous de la valeur minimum autorisée.

2.4.6 Radiateur

Échangeur de chaleur dédié servant à refroidir un liquide avec de l'air.

2.5 Composants et matériaux

2.5.1 Composant mécanique

Tout composant nécessaire à la propulsion, à la direction ou au freinage, ainsi que tout accessoire, mobile ou non, nécessaire à leur fonctionnement normal.

2.5.2 Pièce d'origine ou de série

Toute pièce produite par le constructeur de l'équipement monté à l'origine sur le kart ou le moteur.

2.5.3 Composite

Matériau constitué de plusieurs composants distincts qui, une fois combinés, offrent des propriétés qu'aucun des composants individuels ne possède.

2.6 Traitement de données

2.6.1 Enregistrement ou acquisition

Defined by the rim with a mounted pneumatic tyre.

2.4 Engine

2.4.1 Cylinder capacity

Determined by the bore and stroke of the engine's cylinder. The volume (V) is the swept volume of the piston between the top dead centre and the bottom dead centre. This volume is specified in cubic centimetres (cm³).

For all cylinder capacity calculations, the number "pi" is taken to be 3.1416.

Calculation of cylinder cubic capacity:

$V = 0.7854 \times d^2 \times l \times n$, with d = bore, l = stroke and n = number of cylinders.

2.4.2 Ducts or passages

Cylindrical or cylindrical-conical elements allowing for the passage of gases regardless of the length or position of these elements.

The number of ducts or passages is the greater quantity of cylindrical or cylindrical-conical elements that transmit gases from the pump casing to the top of the piston, as well as those elements that transmit gases from the outside of the cylinder to the inlet ports, or from the exhaust ports to the outside of the cylinder.

2.4.3 Inlet or exhaust port

Intersection between the cylinder periphery and the inlet or exhaust duct. This port is opened or closed by the passage of the piston.

2.4.4 Power valve

Any system able to alter the normal exhaust port timing or the normal flow of exhaust gases, at any point between the piston and the final exhaust exit, when the engine is running.

2.4.5 Decompression valve

Passive mechanical system whose sole purpose is to limit engine compression during the starting phase; once finished, the valve must close. It must remain stationary and inactive when the kart is on the track, with the engine running. Under no circumstance or at any time may this system reduce the volume of the engine's combustion chamber below the minimum allowed value.

2.4.6 Radiator

Dedicated heat exchanger serving to cool liquid using air.

2.5 Components and materials

2.5.1 Mechanical component

Any component necessary for propulsion, steering or braking, as well as any accessory, whether mobile or not, required for their normal operation.

2.5.2 Original or series part

Any part that is made by the manufacturer of the equipment originally mounted on the kart or engine.

2.5.3 Composite

Material composed of several distinct components that, when combined, provide properties that none of the individual components possess.

2.6 Data processing

2.6.1 Logging or acquisition

Tout système (avec ou sans mémoire) installé sur un kart, permettant au pilote de lire, indiquer, obtenir ou transmettre des données.

2.6.2 Télémétrie

Transmission de données entre un kart et une autre entité.

2.6.3 Communication

Tout système de communication (par exemple radio, téléphone mobile, etc.) utilisé pour transmettre des données ou des données vocales entre un pilote sur la piste et une autre entité ou personne.

2.6.4 Signalisation

Données fournies à un pilote par des moyens optiques ou acoustiques.

2.7 Mesures

2.7.1 Maximum

Limite supérieure sans tolérance.

2.7.2 Minimum

Limite inférieure sans tolérance.

2.7.3 Système de mesure

Les unités de mesure (y compris les unités dérivées) sont celles du Système International : longueur en mètres (m), masse en kilogrammes (kg), temps en secondes (s), température en degrés Celsius (°C), angle en degrés (°) et niveau de bruit en décibels (dB).

2.8 Orientation

Toutes les références à l'orientation du châssis, de la carrosserie, du moteur, etc., sont basées sur le sens de marche avant du kart.

2.9 Aides à la conduite

Les aides à la conduite sont des technologies ou des mesures destinées à assister le pilote dans sa conduite.

ARTICLE 3 : PRESCRIPTIONS GÉNÉRALES

3.1 Agrément général

Le RT s'applique à toutes les catégories et classes. Le kart et toute modification apportée à celui-ci doivent être conformes aux présentes définitions, au RT et/ou au règlement particulier de la catégorie dans laquelle le kart est engagé.

Tout ce qui n'est pas autorisé dans le RT est interdit.

3.2 Modifications

Toute modification est interdite si elle n'est pas explicitement autorisée par le RT ou décidée par la CIK-FIA pour des raisons de sécurité.

Par modification, on entend toute opération susceptible de changer l'aspect initial, les dimensions, les dessins ou les photographies d'une pièce originale homologuée décrite dans la FH ou de toute autre pièce réglementée par le RT.

Tout montage ou modification ayant pour effet d'altérer une dimension réglementaire ou d'entraver son contrôle est présumé frauduleux et n'est donc pas autorisé.

3.3 Ajout de matériau ou de pièces

La réutilisation de matériaux enlevés n'est pas autorisée. La reconstruction de la géométrie du cadre de châssis suite à un accident est autorisée par l'ajout des matériaux nécessaires à la réparation (métal supplémentaire pour la soudure, etc.).

Any system (with or without memory) installed on a kart, allowing the driver to read, indicate, obtain or transmit data.

2.6.2 Telemetry

Transmission of data between a kart and another entity.

2.6.3 Communication

Any communication system (e.g. radio, mobile phone, etc.) used to transmit data or voice data between a driver on the track and another entity or person.

2.6.4 Signalisation

Data provided to a driver by optical or acoustic means.

2.7 Measurements

2.7.1 Maximum

Highest limit without tolerance.

2.7.2 Minimum

Lowest limit without tolerance.

2.7.3 System of measurement

The units of measurement (including derived units) are those of the International System: length in metres (m), mass in kilograms (kg), time in seconds (s), temperature in degrees Celsius (°C), angle in degrees (°) and noise level in decibels (dB).

2.8 Orientation

All references to the orientation of the chassis, bodywork, engine, etc., are based on the forward driving direction of the kart.

2.9 Driver aids

Driver aids are any technologies or measures to assist the driver in driving.

ARTICLE 3: GENERAL PRESCRIPTIONS

3.1 General acceptance

The TR apply to all categories and classes. The kart and any modification made thereto must comply with the definitions and TR given here and/or with the specific regulations of the category in which the kart is entered.

Anything that is not allowed in the TR is forbidden.

3.2 Modifications

Any modification is forbidden if it is not explicitly allowed by the TR or decided by the CIK-FIA for safety reasons.

Modifications refer to any operation likely to change the initial aspect, dimensions, drawings or photographs of an original homologated part described in the HF or any other part regulated by the TR.

Any assembly or modification resulting in altering a regulatory dimension or impeding its control is assumed to be fraudulent and is therefore not allowed.

3.3 Adding of material or parts

Reusing removed materials is not allowed. Rebuilding the chassis frame geometry following an accident is allowed by adding the materials necessary for the repair (additional metal for welding, etc.).

La réparation de pièces usées ou endommagées par l'ajout ou la fixation de matériaux n'est pas autorisée, sauf indication contraire dans le RT.

3.4 Responsabilité

Il est du devoir de chaque pilote/concurrent de prouver aux Commissaires Techniques et aux Commissaires Sportifs que son kart est conforme au RS de la compétition et au RT.

3.5 Contrôle technique

Lors du contrôle technique, tout le matériel autorisé par le RS de la compétition est marqué et enregistré.

Le châssis doit être présenté dans sa configuration complète, avec le châssis assemblé, la carrosserie et les composants supplémentaires.

Les moteurs sont marqués au niveau du carter inférieur et des cylindres.

Les concurrents doivent être en mesure de présenter la FH ou la FTA correspondant à tout matériel utilisé qui a été homologué ou agréé.

Pour les Championnats, Coupes et Trophées FIA Karting, le contrôle technique a lieu avant les essais libres officiels.

3.6 Masse

Les masses pour chaque classe sont des valeurs minimums. Il doit être possible de les vérifier à tout moment pendant une compétition. Le pilote doit être entièrement équipé pour les conditions de course (avec casque, gants et chaussures montantes).

La masse mesurée à la balance, quelle que soit la précision de celle-ci, est considérée comme officielle.

Toute infraction constatée lors d'un contrôle aléatoire ou après une course entraîne la disqualification du pilote des essais qualificatifs, de la manche ou de la course en question.

3.7 Numéros de compétition et plaques à numéro

Les numéros de compétition doivent être noirs, dans une police Arial sur fond jaune.

Pour les circuits courts, ils doivent avoir une hauteur d'au moins 15 cm et une épaisseur de trait de 2 cm.

Pour les circuits longs, ils doivent avoir une hauteur d'au moins 20 cm et une épaisseur de trait de 3 cm.

Les numéros de compétition doivent être bordés d'un fond jaune d'au moins 1 cm.

Ils doivent être montés avant le contrôle technique, sur le panneau avant, la protection des roues arrière ou la plaque à numéro arrière, et des deux côtés vers l'arrière de la carrosserie.

Le pilote est responsable de veiller à ce que les numéros requis soient clairement visibles pour les Chronométreurs et les Officiels. Les plaques à numéro doivent être en plastique souple opaque et être visibles à tout moment. Elles doivent être fixées de telle sorte qu'elles ne puissent être démontées.

Dans le Groupe 4, la plaque à numéro montée à l'arrière du kart doit être plane et avoir des coins arrondis (diamètre des coins arrondis 15 à 25 mm) avec des côtés de 220 mm.

Elle peut être en polyester. Le numéro de compétition peut être imprimé sur le radiateur arrière.

Dans les Championnats, Coupes et Trophées FIA Karting, le nom du pilote ainsi que le drapeau de sa nationalité doivent être apposés sur la partie avant de la carrosserie latérale.

En Groupe 4, ils peuvent être apposés de chaque côté de la bulle.

Le drapeau et les lettres du nom doivent avoir une hauteur d'au moins 3 cm.

Pour les Championnats, Trophées et Coupes FIA Karting, la CIK-FIA peut exiger une publicité sur le panneau avant et le carénage avant. Pour toutes les autres compétitions, seule la

Repairing worn-out or damaged parts by adding or fixing materials is not allowed, unless otherwise stated in the TR.

3.4 Responsibility

It is the duty of every driver/competitor to prove to the Scrutineers and Stewards that his kart complies with the SR of the competition and the TR.

3.5 Scrutineering

During scrutineering, all allowed material according to the SR of the competition is marked and registered.

The chassis must be presented fully configured, with chassis assembled, bodywork and extra components.

The engines are marked at the lower sump and cylinder levels.

Competitors have to be able to show the relevant HF or ATF for any used equipment that has been homologated or approved.

For FIA Karting Championships, Cups and Trophies, scrutineering takes place before the official free practice.

3.6 Mass

The masses indicated for each class are minimum values. It must be possible to control them at any time during an competition. The driver must be fully equipped for the driving conditions (with helmet, gloves and boots).

The mass measured at the scales, whatever their accuracy, is deemed to be official.

Any infraction found during a random control or after a race leads to the disqualification of the driver from the particular qualifying practice, heat or race.

3.7 Racing numbers and number plates

Racing numbers must be black, in an Arial font on a yellow background.

For short circuits, they must be at least 15 cm high and have a 2 cm thick stroke.

For long circuits, they must be at least 20 cm high and have a 3 cm thick stroke.

Racing numbers must be bordered by a yellow background of at least 1 cm.

They must be fitted before scrutineering, on the front panel, rear wheel protection or rear number plate, and on both sides towards the rear of the bodywork.

The driver is responsible for ensuring that the required numbers are clearly visible to Timekeepers and Officials.

The number plates must be made of flexible opaque plastic and be visible at all times. They must be fixed without possibility of removal.

In Group 4, the number plate fitted at the back of the kart must be flat and have rounded corners (diameter of rounded corners 15 to 25 mm) with 220 mm sides.

It may be made of polyester. The racing number may be printed on the rear radiator.

For FIA Karting Championships, Cups and Trophies, the driver's name as well as the flag of his nationality must be displayed at the front of the lateral bodywork.

In Group 4, they may be displayed on each side of the bubble-shield.

The flag and name letters must be at least 3 cm high.

For FIA Karting Championships, Cups and Trophies, the CIK-FIA may require advertising on the front panel and front fairing. In all other competitions, only the organiser's advertising is permitted;

publicité de l'organisateur est autorisée ; dans ce cas, l'organisateur doit fournir les autocollants. Cette publicité ne doit pas dépasser 5 cm de hauteur et ne peut être apposée que sur la partie supérieure ou inférieure de la plaque à numéro.

3.8 Enregistrement de données


L'enregistrement de données est autorisé, mais il doit se faire en fonction de la catégorie dans lequel le kart est engagé. Tous les capteurs qui ne sont pas autorisés doivent être retirés pendant la compétition officielle.

3.9 Télémétrie

Un système de télémétrie par Bluetooth ou Wi-Fi est autorisé pour le transfert de données de l'enregistreur à un ordinateur, à condition que ce système soit intégré à l'enregistreur. Le transfert de données n'est autorisé que lorsque le moteur ne tourne pas.

3.10 Batterie

Seules les batteries scellées, étanches et sans entretien sont autorisées.

Les instructions d'utilisation prescrites par le constructeur doivent être respectées. La présence des marquages "CE" et  pour les batteries au lithium doit être vérifiée.

3.11 Transpondeur

Seul le transpondeur fourni par l'organisateur de la série ou de la compétition doit être utilisé.

Le transpondeur doit être placé au dos du siège, le plus verticalement possible avec l'antenne orientée vers le sol et dans la position la plus basse possible.

3.12 Connexion entre kart et pilote

Toute connexion, mécanique par câble ou tube ou électronique, entre un kart (ou un système monté sur celui-ci) et son pilote n'est pas autorisée.

3.13 Aides à la conduite

Sauf autorisation du RT, les aides à la conduite sous quelque forme que ce soit (mécanique ou électronique) ne sont pas autorisées.

3.14 Communication

Tout système de communication entre un pilote sur la piste et une autre entité ou personne est interdit.

ARTICLE 4 : RÈGLEMENT GÉNÉRAL DU CHÂSSIS

4.1 Châssis

Le châssis est composé du cadre de châssis et de ses pièces principales et auxiliaires.

4.1.1 Cadre de châssis

Le cadre de châssis est la principale pièce de support du kart. Il sert de base aux pièces principales du châssis et incorpore les pièces auxiliaires du châssis.

Il doit être fabriqué de manière à absorber les forces produites lorsque le kart est en mouvement.

La flexibilité et la suspension du cadre résultent des propriétés élastiques de la construction tubulaire et du matériau.

Le cadre de châssis est constitué de tubes d'acier à section cylindrique. Il comprend les supports d'arbre avant et arrière et est soudé d'un seul tenant pour ne pas être démontable.

4.1.2 Matériau du cadre de châssis

L'acier de construction ou l'alliage d'acier utilisé comme matériau du cadre de châssis doit répondre aux classifications ISO 4948 et aux désignations ISO 4949.

in that case, the organiser must supply the stickers. This advertising must not be more than 5 cm high and may only be affixed to the upper or lower part of the number plate.

3.8 Data logging

Data logging is allowed but must be done according to the category in which the kart is entered.


All sensors that are not permitted must be removed during the official competition.

3.9 Telemetry

A telemetry system via Bluetooth or Wi-Fi is allowed for the transfer of data from the logger to a computer so long as it is integrated in the logger. The transfer of data is only allowed when the engine is not running.

3.10 Battery

Only sealed, leakproof, maintenance-free batteries are allowed.

The user instructions prescribed by the manufacturer must be respected. The presence of "CE" and  markings on lithium batteries must be checked.

3.11 Transponder

Only the transponder provided by the series or competition organiser can be used.

The transponder must be placed on the back of the seat, as vertical as possible with the antenna facing the ground and in the lowest position possible.

3.12 Connections between kart and driver

Any connections, mechanical by cable or tube or electronic, between the kart (or a system mounted on it) and the driver are not allowed.

3.13 Driving aids

Unless authorised by the TR, driving aids in any shape or form (mechanical or electrical) are not allowed.

3.14 Communication

Any communication system between a driver on the track and another entity or person is prohibited.

ARTICLE 4: GENERAL CHASSIS REGULATIONS

4.1 Chassis

The chassis is composed of the chassis frame and its main and auxiliary parts.

4.1.1 Chassis frame

The chassis frame is the main supporting part of the kart. It serves as a base for the chassis main parts and incorporates the chassis auxiliary parts.

It must be manufactured to absorb the forces produced when the kart is in motion.

The flexibility and suspension of the frame come from the elastic properties of the tubular construction and material.

The chassis frame is made of steel tubes with a cylindrical cross-section. It includes the front and rear axle supports and is welded in one piece so it cannot be dismantled.

4.1.2 Chassis frame material

The structural steel or steel alloy used as chassis frame material must meet ISO 4948 classifications and ISO 4949 designations.

Seuls sont autorisés les aciers alliés ayant au moins un élément d'alliage dont la teneur massique est $\leq 5\%$.
L'acier doit pouvoir passer le test de force de contact : un aimant de contrôle, défini selon l'Annexe 4, avec un champ magnétique axial, doit rester collé à la surface des tubes du cadre de châssis. Avant ce test, la surface de contact doit être débarrassée à l'aide d'un abrasif de tout traitement de finition.
Sur décision des Commissaires Techniques ou de l'ASN, ou suite à une réclamation, une analyse chimique par fluorescence peut également être effectuée. Ses résultats prévalent sur ceux du test de force de contact.

4.1.3 Modifications

Le cadre de châssis peut être modifié dans les limites des dimensions décrites dans la FH et le RT.

4.1.4. Identification

Une plaque d'identification doit être placée sur l'un des tubes principaux du châssis. Elle doit être clairement visible et lisible en permanence.

Article 4.1.5 : Enregistreur de données d'impact (IDR)

À compter du 01/01/2026, l'installation d'un enregistreur de données d'impact (IDR) sera obligatoire dans tous les Championnats, Coupes et Trophées FIA Karting.
À compter du 01.01.2026, il est recommandé d'installer un IDR dans toutes les autres compétitions Internationales de Karting.
À compter du 01.01.2027, l'installation d'un IDR sera obligatoire dans toutes les compétitions Internationales de Karting.

L'IDR doit être en permanence en état de fonctionnement. À tout moment, les données enregistrées par l'IDR doivent être mises à la disposition de la FIA ou de l'ASN sur demande. Les droits de propriété de toutes les données enregistrées par l'IDR sont cédés à la FIA et/ou à l'ASN à perpétuité.

L'IDR doit être acheté et installé conformément à la Liste Technique (LT) n° 113.

*L'IDR doit être stocké sur une plaque interchangeable. La plaque doit être fixée au châssis horizontalement et mécaniquement, sur le côté droit du siège, sous le silencieux d'admission (voir Annexe 12).
Le code QR de l'IDR doit toujours être accessible et visible. L'IDR doit être positionné de manière à ce que la flèche soit orientée vers l'avant, parallèlement à l'axe longitudinal.*

4.2 Pièces et composants du châssis

4.2.1 Pièces principales du châssis

Les pièces principales du châssis transmettent les forces de la voie au cadre de châssis par l'intermédiaire des pneus. Elles comprennent :

- les roues avec moyeux ;
- l'arbre arrière ;
- le porte-fusée ; et
- l'axe-pivot.

Voir DT n°1.0.

4.2.2 Exigences relatives aux pièces principales

Les pièces principales du châssis doivent être solidement fixées les unes aux autres ou au cadre de châssis. Une construction rigide est obligatoire : aucune articulation ou jointure flexible n'est autorisée.
Les connexions articulées ne sont autorisées que pour le porte-fusée (par le pivot d'attelage) et la direction.

Only alloy steels having at least one alloy element with a mass content of $\leq 5\%$ are allowed.

The steel must be able to pass the contact force test: a control magnet, defined according to Appendix 4, with an axial magnetic field, must remain stuck to the surface of the chassis frame tubes. Prior to this test, the contact surface must be cleared with an abrasive of any finishing treatment.

At the decision of the Scrutineers or the ASN, or following a protest, a fluorescence-based chemical analysis may be carried out as well. Its results prevail over those of the contact force test.

4.1.3 Modifications

The chassis frame may be modified within the dimensions described in the HF and TR.

4.1.4 Identification

An identification plate must be located on one of the main struts of the chassis. It must be clearly visible and readable all time.

Article 4.1.5: Impact Data Recorder (IDC)

From 01.01.2026, in FIA Karting Championships, Cups and Trophies, it is mandatory to install an Impact Data Recorder.
From 01.01.2026, for any other International karting competitions, it is recommended to install an Impact Data Recorder (IDR).
From 01.01.2027, in International karting competitions, it is mandatory to install an Impact Data Recorder (IDR).

The IDR shall be in working order at all times. At any time, the recorded data from the IDR must be made available to the FIA or ASN upon request. The data ownership rights of all data recorded by the IDR are assigned to the FIA and/or ASN in perpetuity.

The IDR must be purchased and installed according to the Technical List (TL) No. 113.

*The IDR must be stocked on an interchangeable plate. The plate must be horizontally and mechanically fixed to the chassis, on the right side of the seat, under the inlet silencer, see Appendix 12).
The IDR QR Code must always be accessible and visible. The IDR must be oriented with the arrow pointing to the front, parallel to the longitudinal axis.*

4.2 Chassis parts and components

4.2.1 Chassis main parts

The chassis main parts transmit the track forces to the chassis frame through the tyres. They include:

- the wheels with hubs;
- the rear axle;
- the steering knuckle; and
- the king pin.

See TD n°1.0.

4.2.2 Main parts requirements

The chassis main parts must be securely attached to each other or to the chassis frame. A rigid construction is mandatory: no articulations or flexible joints are allowed.
Articulated connections are only allowed for the steering knuckle (through the king pin) and the steering.

4.2.3 Pièces auxiliaires du châssis

Les pièces auxiliaires du châssis comprennent tous les éléments qui ne font pas partie du châssis principal et qui contribuent au bon fonctionnement du kart, sous réserve de respecter le RT.

Il s'agit des fixations, connexions et points d'attache soudés au cadre pour la direction, les pédales, le siège avec quatre supports de siège, les pare-chocs, le(s) radiateur(s), les freins, le silencieux d'admission, le moteur, l'échappement et le silencieux d'échappement.

Les pièces auxiliaires du châssis comprennent également le renforcement intérieur des tubes principaux du châssis (longueur maximum 250 mm) entre le support d'arbre et le support du moteur.

4.2.4 Exigences relatives aux pièces auxiliaires

Les pièces auxiliaires doivent être soudées au châssis, ne pas se détacher lorsque le kart est en mouvement et ne pas présenter de risques pour le pilote ou les autres concurrents.

4.2.5 Composants du châssis

Les composants du châssis comprennent tous les éléments qui sont fixés au châssis et qui contribuent au bon fonctionnement du kart, sous réserve de respecter le RT.

Il s'agit de pièces telles que la pédale d'accélérateur et de frein, les kits de pédales, le support de la colonne de direction, la barre antiroulis, les haubans de siège supplémentaires, le support de radiateur(s), le support de silencieux d'admission, le support d'échappement et de silencieux d'échappement, le support de moteur et les plaques de protection du châssis.

Les plaques de protection du châssis ne doivent protéger que les tubes et doivent être fabriquées en plastique ou matériau composite.

4.2.6 Exigences relatives aux composants

Les composants du châssis doivent être solidement fixés, ne pas se détacher lorsque le kart est en mouvement et ne pas présenter de risques pour le pilote ou les autres concurrents. Les connexions flexibles sont autorisées.

4.3 Arbre arrière

Le diamètre de l'arbre arrière doit être conforme à la catégorie dans laquelle le kart est engagé. Dans toutes les catégories, l'arbre arrière doit être en acier magnétique.

Chaque arbre arrière doit présenter, à l'intérieur comme à l'extérieur, un bord arrondi ou un chanfrein dont le diamètre maximum est égal à l'épaisseur de l'arbre. Le chanfrein ne doit pas présenter d'arêtes vives.

En KZ/KZ2, l'arbre arrière ne doit comporter que quatre rainures de clavetage :

une pour le moyeu gauche et une pour le moyeu droit, une pour le disque de frein et une pour le pignon de l'arbre arrière.

Les arbres arrière avec les clavettes à picots et sans rainures de clavette ne sont pas concernés par la réglementation ci-dessus.

L'arbre arrière utilisé sur le châssis ne doit pas nécessairement provenir du même constructeur que le châssis lui-même.

Chaque arbre arrière doit porter un autocollant d'identification CIK-FIA propre au constructeur (voir Annexe 10).

L'épaisseur de la paroi de l'arbre est fonction du diamètre extérieur de l'arbre. Elle doit respecter en tous points les critères suivants (à l'exception des clavettes) :

Diamètre extérieur maximum (mm) :	Épaisseur minimum de la paroi :
50,0	1,9
49,0	2,0
48,0	2,0
47,0	2,1

4.2.3 Chassis auxiliary parts

Chassis auxiliary parts include all elements that are not part of the main chassis and contribute to the proper functioning of the kart, subject to complying with the TR.

These are the attachments, connections and attachment points welded to the frame for the steering, pedals, seat with four seat supports, bumpers, radiator(s), brakes, intake silencer, engine, exhaust and exhaust silencer.

Chassis auxiliary parts also include the inner reinforcement of the chassis main tubes (maximum length 250 mm) between the axle bracket and the engine support.

4.2.4 Auxiliary parts requirements

Auxiliary parts must be welded to the chassis, not fall off while the kart is in motion and not present a risk to the driver or other competitors.

4.2.5 Chassis components

Chassis components include all elements that are fixed to the chassis and contribute to the proper functioning of the kart, subject to complying with the TR.

These are parts such as the acceleration and brake pedals, pedal kits, steering column holder, anti-roll bar, extra seat stays, radiator(s), holder, intake silencer bracket, exhaust and exhaust silencer holder, engine bracket and chassis skid plates.

Chassis skid plates must only protect the tubes and must be made of plastic or composite material.

4.2.6 Components requirements

Chassis components need to be securely attached, not fall off while the kart is in motion and not present a risk to the driver or other competitors. Flexible connections are permitted.

4.3 Rear axle

The rear axle diameter must comply with the category in which the kart is entered. In all categories, the rear axle must be made of magnetic steel.

Each rear axle must have, on the inside and outside, a rounded edge or a chamfer with a maximum diameter corresponding to the axle thickness. The chamfer must not have sharp edges.

In KZ/KZ2, the rear axle must only have four keyways:

one each for the left and right hub, one for the brake disc and one for the rear axle sprocket.

Rear axles with pinned keys and no keyways are not affected by the above regulation.

The rear axle used on the chassis does not need to come from the same manufacturer as the chassis itself.

Each rear axle is required to bear a CIK-FIA identification sticker specific to the manufacturer (see Appendix 10).

The axle wall thickness depends on the outside diameter of the axle. It must comply with the following criteria at all points (except the keyways):

Maximum outside diameter (mm):	Minimum wall thickness:
50.0	1.9
49.0	2.0
48.0	2.0
47.0	2.1

46,0	2,2	46.0	2.2
45,0	2,3	45.0	2.3
44,0	2,4	44.0	2.4
43,0	2,5	43.0	2.5
42,0	2,6	42.0	2.6
41,0	2,8	41.0	2.8
40,0	2,9	40.0	2.9
39,0	3,1	39.0	3.1
38,0	3,2	38.0	3.2
37,0	3,4	37.0	3.4
36,0	3,6	36.0	3.6
35,0	3,8	35.0	3.8
34,0	4,0	34.0	4.0
33,0	4,2	33.0	4.2
32,0	4,4	32.0	4.4
31,0	4,7	31.0	4.7
30,0	4,9	30.0	4.9
29,0	5,2	29.0	5.2
>28,0	totale	>28.0	full

4.4 Pédales/kits de pédales

Quelle que soit leur position, les pédales ne doivent jamais dépasser le châssis, y compris le pare-chocs.

La pédale de frein doit être placée devant le maître-cylindre.

La pédale d'accélérateur doit être équipée d'un ressort de rappel. Une liaison mécanique entre la pédale d'accélérateur et le carburateur est obligatoire.

Les kits de pédales permettant de déplacer les pieds du pilote ne peuvent être utilisés que s'ils sont fournis par le constructeur du châssis.

4.5 Système de direction

Le système de direction se compose d'un volant, d'un moyeu de volant, d'une colonne de direction, d'un support de colonne de direction et de deux bras de direction reliés aux rotules de direction. Une entretoise peut être utilisée entre le volant et le moyeu.

Bien qu'il s'agisse d'une connexion articulée, le système de direction ne doit se déplacer que dans un seul axe lorsque le kart est en mouvement. Tous les autres axes ne sont acceptés que dans leur plage de jeu mécanique normale.

Toutes les pièces doivent être solidement fixées les unes aux autres à l'aide de vis. La méthode de fixation doit offrir une sécurité maximum (goupilles fendues, écrous autobloquants).

4.5.1 Volant

Le volant doit être constitué d'un anneau continu, n'incorporant aucun angle obtus (180-360 °) dans sa forme de base. Les tiers supérieur et inférieur de la circonférence peuvent être droits ou avoir un rayon différent de celui du reste du volant. Les couronnes de volant sont fabriquées avec une structure métallique en acier ou en aluminium.

Le moyeu du volant doit être solidement fixé à la colonne avec au moins une vis M6 (degré de résistance minimum 8,8) et un écrou autobloquant.

4.5.2 Colonne de direction

La colonne de direction doit être montée sur le châssis à l'aide d'un support et d'un joint articulé. Elle doit être fixée avec un système de clip de sécurité pour l'écrou de retenue du palier inférieur et/ou deux colliers entre le support de la colonne. La colonne de direction doit avoir un diamètre minimum de 18,0 mm, une épaisseur minimum de la paroi de 1,8 mm et être en acier magnétique.

La colonne de direction et les articulations ne doivent pas nécessairement provenir du même constructeur que le châssis lui-même.

4.4 Pedals/pedal kits

Whatever their position, pedals must never protrude in front of the chassis, including the bumper.

The brake pedal must be placed in front of the master cylinder.

The accelerator pedal must be equipped with a return spring. A mechanical link between the accelerator pedal and the carburettor is mandatory.

Pedal kits to relocate the driver's feet may only be used if supplied by the chassis manufacturer.

4.5 Steering system

The steering system consists of a steering wheel, steering wheel hub, steering column, steering column bracket and two steering arms connected to the steering knuckles. A spacer may be used between the steering wheel and the hub.

Although it is an articulated connection, the steering system must only move in one axis when the kart is in motion. All other axes are only accepted within their normal mechanical range of play.

All parts must be securely attached to each other with screws. The method of attachment must offer maximum safety (split pins, self-locking nuts).

4.5.1 Steering wheel

The steering wheel must be made of a continuous rim, not incorporating any obtuse angles (180-360 °) in its basic shape. The upper and lower thirds of the circumference may be straight or of a different radius to the rest of the wheel. Steering wheel rims are manufactured with a metallic structure made of steel or aluminium.

The steering wheel hub must be securely attached to the column with at least one M6 screw (minimum grade 8.8) and a self-locking nut.

4.5.2 Steering column

The steering column must be mounted to the chassis with a bracket and an articulated joint. It must be fixed with a safety clip system for the lower bearing restraint nut and/or two collars between the column brackets. The steering column must have a minimum diameter of 18.0 mm, a minimum wall thickness of 1.8 mm and be made of magnetic steel.

The steering column and knuckles do not have to be from the same manufacturer as the chassis itself.

4.5.3 Bras de direction

Les bras de direction peuvent être réglés à l'aide de joints à rotule à chaque extrémité du bras. Ils doivent être en aluminium ou en acier et être solidement fixés au moyen d'écrous autobloquants et de boulons.

4.5.4 Dispositifs de volant

Aucun dispositif monté sur le volant (tel qu'un affichage ou un robinet de carburant) ne peut dépasser de plus de 20 mm le plan défini par l'avant du volant ou présenter d'arêtes vives. Voir DT n°1.2.

4.6 Plancher

Il est obligatoire de disposer d'un plancher en matériau rigide s'étendant de la traverse centrale à l'avant du cadre de châssis. Le plancher doit s'inscrire entièrement dans le périmètre formé par les tubes principaux, c'est-à-dire la traverse centrale, les tubes longitudinaux et l'avant du cadre de châssis, sans dépasser l'axe central des tubes vus de dessus. Il doit être constitué d'un seul élément et ses surfaces doivent être uniformes, solides, rigides, impénétrables, lisses, sans nervures et d'épaisseur constante.

Il doit être bordé latéralement par un tube ou un rebord empêchant les pieds du pilote de glisser hors du plancher.

Le plancher peut être perforé, mais les trous ne doivent pas avoir un diamètre supérieur à 10 mm et ils doivent être séparés par au moins quatre fois leur diamètre. En outre, deux trous d'un diamètre maximum de 35 mm sont autorisés pour l'accès à la colonne de direction et/ou au levier de vitesse.

Le plancher peut être fabriqué en matériau composite.

4.7 Réservoir de carburant

Tout récipient contenant du carburant qui s'écoule vers le moteur. Le réservoir de carburant doit être solidement fixé au châssis et être conçu de manière à ce que ni lui, ni les tuyaux de carburant (qui doivent être flexibles) ne présentent de danger de fuite pendant la compétition.

Une fixation rapide au châssis est fortement recommandée.

Le réservoir de carburant ne doit en aucun cas être conçu de manière à agir comme un dispositif aérodynamique.

Il doit alimenter le moteur uniquement à la pression atmosphérique normale. Cela signifie qu'à l'exception de la pompe à carburant située entre le réservoir de carburant et le carburateur, tout système (mécanique ou non) pouvant avoir une influence sur la pression interne du réservoir de carburant n'est pas autorisé.

Il est obligatoire de placer le réservoir de carburant entre les tubes principaux du cadre de châssis, devant le siège et derrière l'axe de rotation des roues avant.

4.8. Siège

Le siège du pilote doit être conçu de manière à l'empêcher de se déplacer vers les côtés dans les virages.

Il peut être fabriqué en matériau composite.

Les sièges hauts conformes à la norme FIA 8873-2018 sont fortement recommandés dans le Groupe 3.

4.8.1 Plaques de renfort

Des plaques de renfort sont nécessaires pour soutenir la partie supérieure du siège. Elles doivent avoir une épaisseur minimum de 1,5 mm, une surface minimum de 13 cm² et un diamètre minimum de 40 mm.

4.8.2 Haubans de siège

Tous les haubans du siège doivent être boulonnés à chaque

4.5.3 Steering arms

Steering arms may be made adjustable with rose joints on each end of the arm. They must be made of aluminium or steel and securely attached with self-locking nuts and bolts.

4.5.4 Steering wheel devices

No steering wheel device (such as a display or fuel cock) mounted on the steering wheel may protrude by more than 20 mm from the plane defined by the front of the steering wheel or have sharp edges. See TD n°1.2.

4.6 Floor tray

It is mandatory to have a floor tray made of rigid material stretching from the central strut to the front of the chassis frame. The floor tray must fit completely within the perimeter formed by the main tubes, i.e. the central strut, the longitudinal tubes and the front of the chassis frame, without protruding beyond the central axis of the tubes seen from the top. It must be made of a single element, and its surfaces must be uniform, solid, rigid, impenetrable, smooth, without ribs and of constant thickness.

It must be laterally edged by a tube or a rim preventing the driver's feet from sliding off the floor tray.

The floor tray may be perforated, but the holes must not have a diameter of more than 10 mm and they must be separated by four times their diameter as a minimum. In addition, two holes with a maximum diameter of 35 mm are allowed for steering column and/or gear shift lever access.

The floor tray may be made of composite material.

4.7 Fuel tank

Any receptacle containing fuel flowing to the engine.

The fuel tank must be securely fixed to the chassis and designed in such a way that neither the tank nor the pipes (that must be flexible) present any danger of leakage during the competition.

A quick attachment to the chassis is strongly recommended.

The fuel tank must in no way be shaped to act as an aerodynamic device.

It must supply the engine only under normal atmospheric pressure. This means that, apart from the fuel pump located between the fuel tank and the carburettor, any system (mechanical or not) that may have an influence on the internal pressure of the fuel tank is not allowed.

It is mandatory to place the fuel tank between the main tubes of the chassis frame, ahead of the seat and behind the rotation axis of the front wheels.

4.8. Seat

The driver's seat must be designed to prevent him from moving towards the sides when cornering.

It may be made of composite material.

High seats according to FIA Standard 8873-2018 are strongly recommended for Group 3.

4.8.1 Reinforcement plates

Reinforcement plates are required to support the upper part of the seat. They must have a minimum thickness of 1.5 mm, a minimum surface of 13 cm² and a minimum diameter of 40 mm.

4.8.2 Seat stays

All seat stays must be bolted at each end. If they are not used,

extrémité. S'ils ne sont pas utilisés, ces haubans de siège doivent être retirés du cadre de châssis et du siège.

4.9 Pare-chocs

Les **pare-chocs avant et latéraux** sont obligatoires. Ils doivent être constitués de tubes ronds en acier magnétique.

Les pare-chocs doivent être conformes à la catégorie dans laquelle le kart est engagé. Dans les Groupes 1, 2 et 3, ils doivent être homologués avec la carrosserie.

4.10 Carrosserie

La carrosserie est constituée de toutes les pièces du kart qui sont en contact avec l'air, autres que les pièces mécaniques telles que définies aux Articles 4 et 5, le réservoir de carburant et la plaque à numéro.

4.10.1 Éléments de carrosserie

La carrosserie doit être conforme à la catégorie dans laquelle le kart est engagé. Selon la classe, elle doit être constituée d'un carénage avant, d'un kit de montage de carénage avant, d'un panneau avant, de deux carrosseries latérales et d'une protection des roues arrière.

4.10.2 Matériau

Seule la fibre de carbone, la fibre de verre et le Kevlar sont autorisés dans le Groupe 4.

La carrosserie doit être impeccablement finie, ne pas être de nature improvisée et ne pas présenter d'arêtes vives. **À l'exception des boucliers de roue**, le rayon minimum des angles ou des coins est de 5 mm.

Si du plastique est utilisé, il ne doit pas se fendre ni former d'arêtes vives à la suite d'une éventuelle rupture. Il peut être de n'importe quelle couleur.

4.11 Protection des roues arrière

Dans les Groupes 1, 2 et 3, il est obligatoire d'utiliser une protection des roues arrière homologuée conforme à la catégorie dans laquelle le kart est engagé.

La protection des roues arrière doit être réalisée par injection-soufflage, sans remplissage de mousse, et ne doit présenter aucun risque en matière de sécurité.

En aucun cas elle ne peut-être située au-dessus du plan défini par le haut des roues arrière.

La surface de la protection des roues arrière doit être uniforme et lisse ; la protection des roues arrière ne doit pas comporter de découpes ou d'ouvertures autres que celles qui sont homologuées.

Les bords extérieurs de la protection des roues arrière doivent être conçus dans une couleur sensiblement différente de celle du corps de la protection des roues arrière.

La protection des roues arrière doit être fixée au châssis homologué par au moins deux points à l'aide de supports homologués avec la protection. Ces supports doivent être montés (éventuellement au moyen d'un système souple) sur les deux tubes principaux du châssis (en respectant la cote F homologuée).

Ce support, mais pas la protection des roues arrière elle-même et le support sur lequel elle est montée, peut être fixé au châssis à l'aide d'un câble ou d'une ligature de câbles.

Seul le constructeur du châssis est autorisé à modifier le châssis pour monter la protection des roues arrière.

4.11.2 Protection des roues arrière avec boucliers de roue

Dans les Groupes 1, 2 & 3 des catégories FIA, il est obligatoire d'utiliser une protection des roues arrière homologuée avec boucliers de roue conforme à la catégorie dans laquelle le kart

these seat stays must be removed from the chassis frame and seat.

4.9 Bumpers

Front and side bumpers are compulsory. They must be made of magnetic steel round tubing.

The bumpers must comply with the category in which the kart is entered. In Groups 1, 2 & 3, they must be homologated with the bodywork.

4.10 Bodywork

The bodywork is made of all the kart parts that are in contact with air other than the mechanical parts defined in Articles 4 & 5, the fuel tank and the number plate.

4.10.1 Bodywork elements

The bodywork must comply with the category in which the kart is entered. According to the class, it must be made of one front fairing, one front fairing mounting kit, one front panel, two side bodyworks and one rear wheel protection.

4.10.2 Material

Only carbon fibre, glass fibre and Kevlar are allowed in Group 4.

*The bodywork must be impeccably finished, not be of a makeshift nature and have no sharp edges. **Except the wheel covers**, the minimum radius of any angles or corners is 5 mm.*

If plastic is used, it must not splinter or form sharp edges as a result of possible breakage. It may be of any colour.

4.11 Rear wheel protection

In Groups 1, 2 & 3, it is mandatory to use a homologated rear wheel protection that complies with the category in which the kart is entered.

The rear wheel protection must be made by injection blow moulding, without foam filling, and must not present any risk with regard to safety.

Under no circumstance may it be located above the plane defined by the top of the rear wheels.

The surface of the rear wheel protection must be uniform and smooth; the rear wheel protection must not comprise cuttings or openings other than those homologated.

The outer edges of the rear wheel protection must be designed in a significantly different color than the rear wheel protection Body.

The rear wheel protection must be fastened to the homologated chassis by at least two points using supports homologated with the protection. These supports must be mounted (possibly by means of a flexible system) on the two main tubes of the chassis (respecting the homologated dimension F).

This support, but not the rear wheel protection itself or the support it is mounted to, can be secured with a cable or cable tie to the chassis.

Only the chassis manufacturer is allowed to modify the chassis to mount the rear wheel protection.

4.11.2 Rear wheel protection with wheel covers

In Groups 1, 2 & 3 of FIA categories, it is mandatory to use a homologated rear wheel protection with wheel covers that complies with the category in which the kart is entered.

est engagé.

L'homologation de la protection des roues arrière avec boucliers de roue est soumise au RH.

La protection des roues arrière avec boucliers de roue doit être composée de trois parties, une protection arrière et deux boucliers de roue arrière. Les boucliers de roue arrière doivent être moulés par injection. La protection arrière doit être moulée par injection-soufflage sans remplissage de mousse et ne doit présenter aucun risque pour la sécurité.

Les boucliers de roue doivent être fixés à la protection des roues arrière.

La surface de la protection de roue arrière avec boucliers de roue doit être uniforme et lisse ; elle ne doit comporter aucune découpe ou ouverture autre que celles homologuées.

La protection de roue arrière avec boucliers de roue doit être fixée au châssis homologué en au moins deux points à l'aide de supports homologués avec la protection. Ces supports doivent être montés (si possible au moyen d'un système flexible) sur les deux tubes principaux du châssis (en respectant la dimension homologuée F).

Ce support, mais pas la protection de roue arrière avec boucliers de roue ni le support sur lequel il est monté, peut être fixé au châssis à l'aide d'un câble ou d'un serre-câble.

Seul le constructeur du châssis est autorisé à modifier le châssis pour monter la protection de roue arrière avec boucliers de roue.

4.12.2 Commande des freins

La commande de frein, à savoir la liaison entre la pédale et la ou les pompes, doit être doublée pour des raisons de sécurité et être toujours conforme à la FH du châssis avec lequel elle est homologuée.

Si un câble est homologué, il doit avoir un diamètre minimum de 1,8 mm.

4.12.3 Disques de frein

Les disques de frein en acier, en acier inoxydable ou en fonte sont autorisés.

La surface des disques de frein peut être modifiée par meulage, perçage, rainurage, mais uniquement par le constructeur et sous sa seule responsabilité. Les disques de frein modifiés doivent être conformes aux dimensions décrites dans la FH.

4.12.4 Patin de protection du disque de frein

Un patin de protection efficace du disque de frein arrière (en nylon, fibre de carbone, Teflon, Kevlar, Delrin ou plastique dur équivalent) est obligatoire dans les Groupes 1, 2 et 3 si le disque de frein dépasse ou est au niveau des tubes principaux du châssis les plus proches du sol. Cette protection doit être placée latéralement par rapport au disque, dans l'axe longitudinal du châssis ou sous le disque.

4.12.5 Protections anti-pluie pour les disques et les étriers

Par temps de pluie, les étriers et les disques peuvent être équipés de protections anti-pluie de fabrication professionnelle, fixées au porte-fusée.

4.12.6 Refroidissement des freins

Le disque et l'étrier de frein arrière peuvent être refroidis à l'aide d'un tube de refroidissement de frein de fabrication

The homologation of the rear wheel protection with wheel covers is subject to the HR.

The rear wheel protection with wheel covers must consist out of three parts, one rear protection part and two rear wheel covers. The rear wheel covers must be made by injection moulding. The rear protection must be made by air blown moulding without foam filling and must not present any risk with regard to safety.

The wheel covers must be attached to the rear wheel protection.

The surface of the rear wheel protection with wheel covers must be uniform and smooth; it must not comprise cuttings or openings other than those homologated.

The rear wheel protection with wheel covers must be fastened to the homologated chassis at least two points using supports homologated with the protection. These supports must be mounted (possibly by means of a flexible system) on the two main tubes of the chassis (respecting the homologated dimension F).

This support, but not the rear wheel protection with wheel covers itself or the support it is mounted onto, can be secured with a cable or cable tied to the chassis.

Only the chassis manufacturer is allowed to modify the chassis in order to mount the rear wheel protection with wheel covers.

4.12.2 Brake control

The brake control, i.e. the link between the pedal and the pump(s), must be doubled for safety and always be in conformity with the HF of the chassis it is homologated with.

If a cable is homologated, it must have a minimum diameter of 1.8 mm.

4.12.3 Brake discs

Brake discs from steel, stainless steel or cast iron are allowed.

The surface of the brake discs may be modified by grinding, drilling, grooving, but only by the manufacturer and under his sole responsibility. Modified brake discs must comply with the dimensions described in the HF.

4.12.4 Brake disc protective pad

An efficient rear brake disc protective pad (in nylon, carbon fibre, Teflon, Kevlar, Delrin or equivalent hard plastic) is mandatory in Groups 1, 2 & 3 if the brake disc protrudes below or is level with the main chassis frame tubes nearest to the ground. This protection must be placed laterally in relation to the disc, in the longitudinal axis of the chassis or under the disc.

4.12.5 Rain covers for disks and callipers

In wet weather conditions, callipers and disks may be fitted with professionally made rain covers attached to the stub axle.

4.12.6 Brake cooling

The rear brake disk and calliper may be cooled with a professionally made brake cooling tube. It must be securely

professionnelle. Il doit être solidement fixé, ne pas dépasser le siège et ne pas s'étendre sous le châssis.

4.13 Roues

Une roue est constituée d'une jante sur laquelle est monté un pneu, avec ou sans chambre à air. Par "jeu de roues", on entend deux roues avant et deux roues arrière. Seuls les pneus peuvent entrer en contact avec le sol lorsque le pilote est assis dans le kart.

Seuls les pneus de la même marque et du même type sont autorisés en même temps.

Les roues doivent être gonflées uniquement à l'air ambiant. Pression maximum pour le montage : 4,0 bar.

La fixation des roues aux moyeux et aux arbres doit se faire au moyen d'écrous autobloquants et de boulons M8.

Les roues peuvent être équilibrées. Les masses d'équilibrage doivent être fixées exclusivement sur les jantes.

Il n'est pas autorisé de chauffer les roues à une température supérieure à la température ambiante ou de ramollir les pneus, que ce soit de manière artificielle ou non.

Tout système ou valve permettant d'ajuster, de limiter ou de contrôler la pression du pneu lorsque la roue est utilisée n'est pas autorisé.

4.13.1 Dimensions des roues

Groupes 1 et 2 :

Roue de 5 pouces	Avant	Arrière
Diamètre extérieur maximum	280,0 mm	300,0 mm
Largeur maximum	135,0 mm	215,0 mm

Groupe 3 :

Roue de 5 pouces	Avant	Arrière
Diamètre extérieur maximum	260,0 mm	290,0 mm
Largeur maximum	120,0 mm	150,0 mm

Groupe 4 : Roue de 6 pouces

Diamètre extérieur maximum	350,0 mm
Largeur maximum	250,0 mm

Les valeurs ci-dessus sont les dimensions maximums des roues, avec un pneu adapté monté sur la jante et une pression d'air de 1,0 bar.

4.14 Jantes

Dans les Groupes 1, 2 et 3, seules les jantes de 5 pouces conformes au DT n°1.1 sont autorisées.

Diamètre de montage du pneu pour la jante :

126,2 mm avec une tolérance de +0/-1 mm pour le diamètre.

Largeur du logement du pneu : min. 10,0 mm.

Diamètre extérieur pour les jantes de 5 pouces : minimum 136,2 mm.

Rayon pour faciliter l'équilibre du pneu dans son logement : 8 mm.

Dans le Groupe 4, le diamètre de la jante est de 6 pouces.

4.14.1 Retenue du talon de pneu

Dans les Groupes 1 et 2, les roues avant et arrière doivent être munies d'une forme de retenue du talon de pneu avec au moins trois chevilles dans la partie extérieure de la jante.

Dans le Groupe 4, les roues avant doivent être munies d'une forme de retenue du talon de pneu avec au moins trois chevilles dans la partie extérieure de la jante. Les roues arrière doivent être renforcées par une retenue du talon de pneu avec au moins trois chevilles dans les parties extérieures et intérieures de la jante.

4.15 Pneus

Les pneus homologués CIK-FIA sont obligatoires dans toutes les

attached, not reach further than the seat and not extend under the chassis.

4.13 Wheels

A wheel consists of a rim that is fitted with a pneumatic tyre, with or without an inner tube. "Set of wheels" means two front and two rear wheels. Only the tyres may come into contact with the ground when the driver is sitting in the kart.

Only tyres of the same make and type are allowed at any one time.

The wheels must only be inflated with ambient air.

Maximum pressure for assembly: 4.0 bar.

The attachment of the wheels to the hubs and axles must be done via M8 self-locking nuts and bolts.

The wheels can be balanced. The balancing weights must only be attached to the rims.

Any heating above the current ambient temperature of the wheels or softening of the tyres, artificial or not, is not allowed.

Any system or valve to adjust, limit or monitor the tyre pressure when the wheel is in use is not allowed.

4.13.1 Wheel dimensions

Groups 1 & 2:

5-inch wheel	Front	Rear
Maximum outer diameter	280.0 mm	300.0 mm
Maximum width	135.0 mm	215.0 mm

Group 3:

5-inch wheel	Front	Rear
Maximum outer diameter	260.0 mm	290.0 mm
Maximum width	120.0 mm	150.0 mm

Group 4: 6-inch wheel

Overall	
Maximum outer diameter	350.0 mm
Maximum width	250.0 mm

The above figures are maximum wheel dimensions, with a matching tyre fitted on the rim and an air pressure of 1.0 bar.

4.14 Rims

In Groups 1, 2 & 3, only 5-inch rims complying with TD n°1.1 are allowed.

Coupling diameter of the tyre for the rim:

126.2 mm with a +0/-1 mm tolerance for the diameter.

Width of tyre housing: min. 10.0 mm.

External diameter for 5-inch rims:

136.2 mm minimum.

Radius to facilitate the balance of the tyre in its housing: 8 mm.

In Group 4, the diameter of the rim is 6 inches.

4.14.1 Bead retention

In Groups 1 & 2, the front and rear wheels must have some form of bead retention with at least three pegs in the outside part of the rim.

In Group 4, the front wheels must have some form of bead retention with at least three pegs in the outside part of the rim.

The rear wheels must be reinforced with a bead retention by at least three pegs on the outside and inside parts of the rim.

4.15 Tyres

CIK-FIA homologated tyres are mandatory in all categories.

catégories.

4.16 Lest

La masse d'un kart peut être ajustée à l'aide d'un ou plusieurs blocs solides fixés au cadre de châssis, à une pièce auxiliaire du châssis (à l'exception des pare-chocs) ou au siège.

Masse maximum d'un seul lest : 5,0 kg. Les lests combinés sur la même fixation comptent comme un seul lest.

Le lest doit être fixé au moyen d'outils par deux boulons : 0-2,5 kg d'un diamètre minimum de 6 mm, >2,5-5,0 kg d'un diamètre minimum de 8 mm.

Si le lest est fixé à une pièce auxiliaire du châssis, tous les boulons reliant la pièce auxiliaire au cadre de châssis doivent avoir le même diamètre minimum que celui utilisé pour fixer le lest lui-même.

Les plaques de renfort sont obligatoires pour la fixation du lest au siège. Ces plaques doivent avoir une épaisseur minimum de 1 mm et un diamètre minimum de 20 mm.

Dans le Groupe 4, la fixation du lest sur le siège n'est pas autorisée. Le lest ne peut être fixé que sur les tubes principaux du cadre de châssis ou sur le plancher, avec au moins deux boulons d'un diamètre minimum de 6 mm.

ARTICLE 5 : RÉGLEMENT GÉNÉRAL DU MOTEUR

5.1 Moteur

Le moteur doit être conforme à la catégorie dans laquelle le kart est engagé.

Par "moteur", on entend l'unité de propulsion du kart en ordre de marche, comprenant un cylindre, un carter et éventuellement une boîte de vitesses, un système d'allumage, un ou plusieurs carburateurs, un échappement et un silencieux.

Les systèmes d'injection ne sont pas autorisés. Seule la pulvérisation de carburant est autorisée.

Le moteur ne doit pas comporter de compresseur ou de système de suralimentation.

Tout l'air nécessaire à la combustion doit passer uniquement par le(s) conduit(s) d'admission du silencieux d'admission. Aucune autre aspiration n'est possible. En outre, toutes les connexions et pièces énumérées à l'Article 5.4 doivent être étanches à l'air.

Si les conduits d'admission du silencieux d'admission sont recouverts, le moteur doit s'arrêter.

5.1.1 Modifications

Le moteur peut être modifié selon les modifications autorisées dans les catégories respectives, mais uniquement dans les dimensions indiquées dans le RT.

Si des modifications de l'intérieur du moteur sont autorisées, elles ne peuvent être effectuées que par enlèvement de matériau.

5.1.2 Marquage

Identifications : espaces plats usinés de 30 x 20 mm pour la fixation des autocollants d'identification spécifiés, à l'avant du cylindre **et** sur le couvercle de boîte à clapets pour les demi-carter.

5.1.3 Montage

Le moteur doit être monté sur les tubes du châssis à l'aide d'une platine moteur et de deux supports inférieurs fixés au cadre à l'aide de vis M8 minimum.

5.2 Cylindre

Pour les cylindres non chemisés, la réparation est autorisée par l'ajout de matériau, mais pas de pièces.

Si le Commissaire Technique en Chef ou le Délégué Technique le décide, un système de protection à l'avant d'un cylindre peut

4.16 Ballast

The mass of a kart may be adjusted with one or more solid blocks attached to the chassis frame, to a chassis auxiliary part (except bumpers) or the seat.

Maximum mass of a single ballast: 5.0 kg. Combined ballasts on the same attachment count as a single ballast.

Ballast must be attached by means of tools with at least two bolts: 0-2.5 kg of a minimum diameter of 6 mm, >2.5-5.0 kg of a minimum diameter of 8 mm.

If the ballast is attached to a chassis auxiliary part, all bolts linking the auxiliary part to the chassis frame must be of the same minimum diameter as that used to attach the ballast itself.

Reinforcement plates are mandatory for the attachment of the ballast to the seat. These plates must have a minimum thickness of 1 mm and a minimum diameter of 20 mm.

In Group 4, attaching ballast to the seat is not allowed. Ballast may only be attached to the main tubes of the chassis frame or to the floor tray, with at least two bolts of a minimum diameter of 6 mm.

ARTICLE 5: GENERAL ENGINE REGULATIONS

5.1 Engine

The engine must comply with the category in which the kart is entered.

"Engine" means the propulsion unit of the kart in running order, including a cylinder, sump and possible gearbox, ignition system, carburettor(s), exhaust and silencer.

Injection systems are not allowed. Only the spraying of fuel is allowed.

The engine must not comprise a compressor or any supercharging system.

All the air needed for the combustion must only go through the inlet duct(s) of the intake silencer. No other suction is possible. Furthermore, all connections and parts listed under Article 5.4 must be airtight.

If the inlet duct(s) of the intake silencer get covered the engine must stop.

5.1.1 Modifications

The engine may be modified according to the modifications allowed in the respective categories, but only within the dimensions listed in the TR.

If modifications to the inside the engine are allowed, they may only be carried out by the removal of material.

5.1.2 Marking

Identifications: machined flat spaces of 30 x 20 mm for the attachment of specified identification stickers, at the front of the cylinder **and** on the reed-box cover for the half sumps.

5.1.3 Mounting

The engine must be mounted on top of the chassis tubes by means of one engine mount and two lower brackets fixed to the frame with minimum M8 screws.

5.2 Cylinder

For unlined cylinders, repair is allowed by adding material but not parts.

Should the Chief Scrutineer or Technical Delegate so decide, a protection system in front of a cylinder may be allowed in cold

être autorisé par temps froid.

Ce système de protection, qui peut être en matériau composite, doit être robuste et solidement fixé.

5.2.1 Culasse

Le filetage de la bougie peut être remplacé par un filetage rapporté.

Dimensions du corps de la bougie d'allumage filetée : longueur 18,5 mm, pas M14 x 1,25 mm.

5.3 Refroidissement par eau

L'eau (H₂O) est le seul liquide de refroidissement autorisé. Un seul circuit de refroidissement pour le moteur, le radiateur(s) et la pompe à eau est autorisé.

5.3.1 Radiateur

Dans les Groupes 1 et 2 :

Les radiateurs doivent être placés au-dessus du cadre de châssis à une hauteur maximum de 500 mm du sol et **dans une zone située entre 550mm et 10mm** en avant de l'arbre des roues arrière. Ils ne doivent pas interférer avec le siège.

Dans le Groupe 4 :

Les radiateurs doivent être placés au-dessus du cadre de châssis, à une hauteur maximum de 500 mm du sol, derrière l'axe de la roue avant. Ils ne doivent pas interférer avec le siège.

Tout radiateur placé à l'arrière ne doit pas être situé à moins de 150 mm des extrémités latérales du kart.

Tous les tubes doivent être en matériau conçu pour résister à la chaleur (150 °C) et à la pression (10 bars).

Pour contrôler la température, un système de carénages et de masques peut être placé à l'avant ou à l'arrière du/des radiateur(s). Ce dispositif peut être réglable, mais il ne doit pas être amovible lorsque le kart est en mouvement ou comporter des éléments dangereux.

Le flux d'air devant, sur les côtés et derrière le(s) radiateur(s) peut être contrôlé par des déflecteurs d'air. Les déflecteurs doivent être solidement fixés **aux** radiateur(s) à l'aide de vis. Ils doivent être d'une seule pièce et peuvent être fabriqués en matériau composite.

Si du ruban adhésif est utilisé, il doit être enroulé autour du radiateur de manière à ce que le pilote ne puisse pas le retirer pendant la conduite.

Les systèmes mécaniques de dérivation/thermostat, y compris les conduites de dérivation, sont autorisés.

5.3.2 Pompe à eau

Dans les Groupes 1 et 2, la pompe à eau doit être commandée mécaniquement soit par le moteur, soit par l'arbre de la roue arrière.

5.4 Conduit d'admission

Le conduit d'admission, à savoir l'ensemble mécanique entre le silencieux d'admission et le moteur, comprend le silencieux d'admission, le carburateur et le boîtier de la boîte à clapets (Groupes 1 et 2) ou le cylindre (Groupe 3), ainsi qu'une éventuelle entretoise et/ou des joints.

Aucun composant supplémentaire n'est autorisé.

L'entretoise doit être une plaque lisse avec une section transversale cylindrique conique. Elle doit être solidement fixée à l'aide d'outils et ne pas comporter de raccords s'emboîtant les uns aux autres ou de pièces superposées.

En outre, elle ne doit pas comporter de raccords générant un volume supplémentaire (y compris des rainures, des évidements ou autres espaces de ce type).

5.5 Silencieux d'admission

Dans les Groupes 1, 2 et 3, un silencieux d'admission

weather conditions.

This protection system, which may be made of composite material, must be sturdy and securely attached.

5.2.1 Cylinder head

The spark plug thread may be replaced by a thread insert.

Dimensions of the threaded spark-plug housing: length 18.5 mm, pitch M14 x 1.25 mm.

5.3 Water cooling

Water (H₂O) is the only cooling liquid allowed. Only one cooling circuit for engine, radiator(s) and water pump is allowed.

5.3.1 Radiator

In Groups 1 & 2:

*Radiators must be placed above the chassis frame at a maximum height of 500 mm from the ground and **within an area situated between 550mm and 10mm** ahead of the rear-wheel axle. They must not interfere with the seat.*

In Group 4:

Radiators must be placed above the chassis frame, at a maximum height of 500 mm from the ground, behind the front wheel axis. They must not interfere with the seat.

Any radiator placed at the rear must not be located less than 150 mm from the lateral extremities of the kart.

All tubing must be made of a material designed to withstand heat (150 °C) and pressure (10 bar).

To control the temperature, a system of fairings and covers may be placed at the front or rear of the radiator(s). This device may be adjustable, but it must not be detachable when the kart is in motion or comprise dangerous parts.

The airflow in front of, on the sides of, and behind the radiator(s) may be controlled with air baffles. The baffles must be securely fixed to the radiator(s) with screws. They must be one-piece and may be made of composite material.

If tape is used, it must be wrapped around the radiator in such a way that the driver cannot remove the tape while driving.

Mechanical bypass/thermostat systems, including bypass lines, are allowed.

5.3.2 Water pump

In Groups 1 & 2, the water pump must be mechanically controlled either by the engine or by the rear wheel axle.

5.4 Inlet duct

The inlet duct, i.e., the mechanical assembly between the intake silencer and the engine, comprises the intake silencer, carburettor and reed-box housing (Groups 1 & 2) or cylinder (Group 3), as well as a possible spacer and/or gaskets.

No additional component is allowed.

The spacer must be a plain plate with a transversal conical cylinder cross-section. It must be securely attached with tools and have no interlocking connections or overlapping parts.

In addition, it must not have connections that result in additional volume (including grooves, recesses or other such spaces).

5.5 Intake silencer

In Groups 1, 2 & 3, an intake silencer homologated by the CIK-

homologué par la CIK-FIA est obligatoire.
Par temps de pluie, seule la protection anti-pluie homologuée non modifiée peut être utilisée.

5.5.1 Raccord en caoutchouc

Le raccord en caoutchouc du silencieux d'admission peut être modifié si le raccord reliant le silencieux d'admission au carburateur est réversible. La partie non utilisée du raccord à l'intérieur du silencieux d'admission peut être sectionnée. Le raccord en caoutchouc à l'extérieur doit être complètement visible à tout moment. Il doit être relié de manière étanche au carburateur par un collier de serrage. Si le raccord en caoutchouc n'est plus aussi étanche que le nouveau silencieux d'admission, la pièce usagée doit être remplacée (soit le caoutchouc, soit le silencieux d'admission).

5.6 Carburateur

Le carburateur doit être conforme à la catégorie dans laquelle le kart est engagé.
Pour toutes les classes sans boîte de vitesses, il est permis d'ajouter des dispositifs de réglage mécanique manuel supplémentaires fonctionnant avec les vis de réglage (sans modification du carburateur, s'il est homologué).

5.6.1 Conduites de carburant

Une seule conduite de carburant est autorisée entre le réservoir et le carburateur/la pompe à carburant, ainsi qu'un filtre à carburant avant la pompe à carburant.
Le carburateur ne doit pas être mis sous pression par d'autres moyens que la pompe à carburant.

5.7 Système d'allumage

Dans les Groupes 1, 2 et 3, un système d'allumage homologué par la CIK-FIA est obligatoire.
Le système d'allumage doit être conforme à la catégorie dans laquelle le kart est engagé.
Pour les systèmes d'allumage ayant un rotor externe saillant, un système de protection couvrant les pièces rotatives est obligatoire.
Les Commissaires Sportifs peuvent autoriser les Commissaires Techniques à échanger le système d'allumage d'un pilote/concurrent contre celui fourni par la CIK-FIA ou l'ASN concernée (même modèle homologué).

5.8 Bougie

Dans les Groupes 1, 2 et 3, la bougie d'allumage doit être fabriquée en série et rester strictement d'origine.
Le culot de la bougie d'allumage et le corps isolant des électrodes (électrodes non comprises) serrés sur la culasse ne doivent pas dépasser la partie supérieure du dôme de la chambre de combustion (voir Annexe 5).

5.9 Pare-chaîne

Un pare-chaîne est obligatoire dans toutes les classes. Les pare-chaînes peuvent être en matériau composite.
Dans les classes à entraînement direct, le pare-chaîne doit fournir une protection efficace sur le dessus et les deux côtés de la chaîne et des pignons exposés, et s'étendre au moins jusqu'au plan inférieur de l'arbre arrière.
Si un pare-chaîne complet couvrant la chaîne et les pignons est utilisé, le pare-chaîne homologué avec le moteur peut être démonté.
Dans les classes avec boîte de vitesses, le pare-chaîne doit couvrir le pignon et la couronne jusqu'au centre de l'axe de la couronne.

*FIA is mandatory.
In wet weather conditions, only the unmodified homologated rain cover may be used.*

5.5.1 Rubber connection

*The rubber connection of the intake silencer may be modified if the connection linking the inlet silencer to the carburettor is reversible. The unused part of the connection inside the intake silencer may be cut off.
The rubber connection on the outside must be completely visible at all times. It must be connected tightly to the carburettor by a clamp.
If the rubber connection is no longer as tight as the new intake silencer, the used part must be replaced (either the rubber or the intake silencer).*

5.6 Carburettor

*The carburettor must comply with the category in which the kart is entered.
In all classes without gearboxes, it is permitted to add additional manual mechanical adjusters working with the adjusting screws (without modification of the carburettor, if it is homologated).*

5.6.1 Fuel lines

*Only one fuel line from the tank to the carburettor/fuel pump is allowed, as well as one fuel filter before the fuel pump.
The carburettor must not be pressurised by any means other than the fuel pump.*

5.7 Ignition system

*In Groups 1, 2 & 3, an ignition system homologated by the CIK-FIA is mandatory.
The ignition system must comply with the category in which the kart is entered.
For ignition systems with an external projecting rotor, a protection system covering the rotating parts is mandatory.
The Stewards may authorise the Scrutineers to exchange the ignition system of a driver/competitor for the system supplied by the CIK-FIA or the ASN concerned (same homologated models).*

5.8 Spark plug

*In Groups 1, 2 & 3, the spark plug must be mass-produced and remain strictly original.
The spark plug barrel and the electrode insulation (electrodes not included) tightened on the cylinder head must not extend beyond the upper part of the combustion chamber dome (see Appendix 5).*

5.9 Chain guard

*A chain guard is mandatory in all classes. Chain guards may be made of composite material.
In direct drive classes, the chain guard must provide an effective protection over the top and on both sides of the exposed chain and sprockets, and extend at least to the lower plane passing to the rear axle.
If a complete chain guard covering the chain and sprockets is used, the chain guard homologated with the engine may be dismantled.
In gearbox classes, the chain guard must cover the sprocket and the crown wheel down to the centre of the crown wheel axis.*

5.10 Échappement

L'échappement doit être en acier magnétique dans toutes les catégories. L'épaisseur minimum de la tôle est de 0,75 mm, sauf indication contraire dans la FH.

Dans les Groupes 1, 2 et 3, le système d'échappement doit se décharger derrière le pilote et ne doit pas fonctionner à une hauteur de plus de 45 cm du sol.

L'échappement doit obligatoirement passer à l'arrière et ne pas traverser le plan défini par le pilote assis dans la position normale de conduite.

La sortie du silencieux d'échappement, dont le diamètre extérieur doit être supérieur à 3 cm, ne doit pas dépasser les limites extérieures du kart.

Les Commissaires Sportifs peuvent autoriser les Commissaires Techniques à échanger le système d'échappement d'un pilote/concurrent contre celui fourni par la CIK-FIA ou l'ASN concernée (même modèle).

5.11 Bruit

Afin de réduire le bruit, des silencieux d'échappement efficaces sont obligatoires. Des contrôles peuvent être effectués à tout moment pendant la compétition. Les Commissaires Sportifs doivent être informés de toute infraction constatée lors des contrôles effectués.

5.11.1 Limite de décibels

La limite de bruit maximum en vigueur est de 108 db(A), incluant toutes les tolérances et l'influence de l'environnement.

5.11.2 Équipement de mesure

L'équipement et la méthode de mesure sont décrits à l'annexe 8.

5.12 Carburant

Les exigences spécifiées dans le RT visent à garantir l'utilisation de carburants constitués principalement de composés normalement présents dans les carburants commerciaux, et à interdire l'utilisation de composés chimiques spécifiques pour augmenter la puissance.

5.12.1 Caractéristiques

Le carburant doit être conforme aux caractéristiques de l'Annexe 6.1.

5.13 Mélange pour moteurs à deux temps

Le carburant est mélangé à un lubrifiant à deux temps disponibles dans le commerce et approuvé par la CIK-FIA. La modification de la composition de base du carburant par l'ajout de tout composé n'est pas autorisée. Cette restriction s'applique également au lubrifiant, qui ne doit pas modifier la composition de la fraction du carburant lorsqu'il est ajouté à celui-ci. En outre, le lubrifiant ne doit pas contenir de composés nitrés, de peroxydes ou d'autres additifs destinés à augmenter la puissance du moteur. Voir Annexe 6.2.

5.13.1 Lubrifiant

Avant son utilisation dans la compétition, le lubrifiant doit être approuvé par la CIK-FIA pour l'année en cours. Un échantillon de 1 litre doit être fourni en temps utile à un laboratoire désigné par la CIK-FIA pour contrôler sa conformité aux caractéristiques énumérées à l'Annexe 6.3.

5.13.2 Air

Seul l'air ambiant peut être mélangé au combustible en tant que comburant.

5.10 Exhaust

The exhaust must be made of magnetic steel in all categories. Minimum sheet metal thickness is 0.75 mm if not otherwise specified in the HF.

In Groups 1, 2 & 3, the exhaust system must discharge behind the driver and not operate at a height of more than 45 cm from the ground.

It is mandatory for the exhaust to pass rearward and not cross the plane defined by the driver seated in the normal driving position.

The exhaust silencer outlet, of which the external diameter must be more than 3 cm, must not exceed the outer limits of the kart.

The Stewards may authorise the Scrutineers to exchange the driver/competitor's exhaust system for the system supplied by the CIK-FIA or the ASN concerned (same model).

5.11 Noise

In order to reduce noise, efficient exhaust silencers are mandatory. Controls may be carried out at any time during the competition. The Stewards must be notified of any infringement reported during the controls that are carried out.

5.11.1 Decibel limit

The maximum noise limit in force is 108 db(A), including all tolerances and the influence of the environment.

5.11.2 Measurement equipment

The measuring equipment and method are described in Appendix 8.

5.12 Fuel

The requirements specified in the TR are intended to ensure the use of fuels predominantly composed of compounds normally found in commercial fuel, and to forbid the use of specific power-boosting chemical compounds.

5.12.1 Characteristics

The fuel must comply with the characteristics of Appendix 6.1.

5.13 Mixture for two-stroke engines

Fuel is mixed with a CIK-FIA approved commercially available two-stroke lubricant.

Modification of the basic fuel composition by adding compounds is not allowed. This restriction also applies to the lubricant, which must not change the composition of the fuel fraction when added to the fuel. Moreover, the lubricant must not contain any nitro compounds, peroxides or any other engine power boosting additives. See Appendix 6.2.

5.13.1 Lubricant

Prior to its use in the competition, the lubricant must be approved by the CIK-FIA for the current year. A 1-litre sample must be supplied in due time to a CIK-FIA appointed laboratory to control its conformity with the characteristics listed in Appendix 6.3.

5.13.2 Air

Only ambient air may be mixed with the fuel as a combustive.

5.14 Tests de carburant effectués en laboratoire

Le laboratoire chargé des tests de carburant doit disposer d'un échantillon de référence du carburant distribué pendant la compétition.

5.14.1 Procédure d'échantillonnage

À tout moment et sans avoir à fournir d'explication, la CIK-FIA ou l'ASN peut demander un prélèvement de carburant pour une analyse complémentaire dans un laboratoire de leur choix. Voir Annexe 7.

ARTICLE 6 : HOMOLOGATIONS, AGRÉMENTS ET CONTRÔLES

Les FH, FTA et RH sont disponibles au secrétariat de la CIK-FIA ou sur le site www.fiakarting.com.

6.1 Homologations et Agréments

Tout matériel ayant une homologation valide est publié sur la page web FIA Karting (www.fiakarting.com).

Les pièces homologuées doivent être utilisées comme indiqué dans la FH. C'est la seule combinaison possible.

Seul ce matériel homologué doit être utilisé dans les courses selon les catégories internationales décrites dans le RT, qu'elles soient enregistrées ou non dans le calendrier international FIA Karting.

Les ASN qui demandent une homologation CIK-FIA ont donc l'obligation de respecter la réglementation CIK-FIA.

Tout équipement homologué ou agréé par la CIK-FIA est également valable au niveau national.

Si une ASN autorise un matériel ayant déjà fait l'objet d'une homologation CIK-FIA, cela doit être explicitement mentionné dans le Règlements Techniques de l'ASN.

6.2 Identification

Il doit être possible d'identifier un produit homologué et ses pièces en utilisant les descriptions techniques (photos, dessins, dimensions, etc.) dans la FH et en tenant compte des modifications autorisées et des limites prescrites dans le RT. En cas de doute, la CIK-FIA ou l'ASN peut, sans avoir à fournir d'explication, demander que toute pièce utilisée lors de la compétition fasse l'objet de contrôles supplémentaires par la CIK-FIA ou par un laboratoire de leur choix.

6.3 Contrôles

Pour les mesures de contrôle et les tolérances, voir Annexe 1. La CIK-FIA, l'ASN, le Délégué Technique et les Commissaires Techniques peuvent tout contrôler à tout moment et sans préavis. Même si les contrôles comprennent des parties et des mesures qui ne sont pas indiquées dans une FH ou dans ce RT.

6.4 Méthode de mesure des angles d'ouverture

Voir Annexe 3.

ARTICLE 7 : ÉQUIPEMENT DE SÉCURITÉ DU PILOTE

Le pilote doit porter à tout moment un casque intégral, une combinaison et une protection corporelle de karting homologués, ainsi que des gants, des chaussures montantes.

Le port d'un foulard, d'un manchon ou de tout vêtement ample autour du cou, même à l'intérieur de la combinaison, n'est pas autorisé.

Les cheveux longs doivent être complètement contenus dans le

5.14 Fuel tests carried out in laboratories

The laboratory entrusted with fuel tests must have a reference sample of the fuel distributed during the competition.

5.14.1 Sampling procedure

At any time and without having to provide an explanation, the CIK-FIA or the ASN may request a fuel sampling for additional analysis in a laboratory of their choice. See Appendix 7.

ARTICLE 6: HOMOLOGATIONS, APPROVALS AND CONTROLS

The HF, ATF and HR are available at the CIK-FIA secretariat or on the www.fiakarting.com website.

6.1 Homologations and Approvals

All material that has a valid homologation is published on the FIA Karting webpage (www.fiakarting.com).

The homologated parts must be used as shown in the HF. This is the only combination possible.

Only this homologated material must be used in races according to the international categories described in the TR, regardless of whether they are registered in the FIA Karting International calendar or not.

Hence, ASNs applying for a CIK-FIA homologation have an obligation to respect CIK-FIA regulations.

Any CIK-FIA homologated or approved equipment is also valid at the national level.

If an ASN allows equipment previously homologated by the CIK-FIA, then this must be explicitly stated in the ASN's Technical Regulations

6.2 Identification

It must be possible to identify a homologated product or its parts using the technical descriptions (photos, drawings, dimensions, etc.) in the HF and taking into account the modifications allowed and the prescribed limits in the TR.

If in doubt, the CIK-FIA or the ASN may, without having to provide an explanation, ask for any part used at the competition to undergo additional controls by the CIK-FIA or by a laboratory of their choice.

6.3 Controls

For control measurements and tolerances, see Appendix 1.

CIK-FIA, the ASN, the Technical Delegate and the Scrutineers can control everything at any time and without further notice.

Even if the controls include parts and measurements that are not shown in a HF or in this TR.

6.4 Method to measure opening angles

See Appendix 3.

ARTICLE 7: DRIVER SAFETY EQUIPMENT

The driver must at all times wear a homologated full-face helmet, overalls and a karting body protection, as well as gloves, boots.

Wearing a scarf, muff, or any loose clothes around the neck, even inside the overalls, is not allowed.

Long hair must be completely contained in the helmet, the

casque, la cagoule ou la combinaison.

7.1 Casques

Les casques doivent être conformes aux prescriptions suivantes :

Pour les pilotes de moins de 15 ans

- Snell-FIA CM (Snell-FIA CMS2016 et Snell-FIA CMR2016)

Pour les pilotes de plus de 15 ans

- Snell-Foundation K2015 (plus acceptés après le 31.12.2028), K2020, SA2015 (plus acceptés après le 31.12.2028) et SA2020,

- FIA 8859-2015 (plus acceptés après le 31.12.2035),

- FIA 8859-2024 et FIA 8859-2024 ABP,

- FIA 8878-2024,

- FIA 8860-2010 (plus acceptés après le 31.12.2028)

- FIA 8860-2018 et FIA 8860-2018-ABP,

- Snell-FIA CM (Snell-FIA CMS2016 et Snell-FIA CMR2016).

Voir Annexe « NORMES RECONNUES POUR LES CASQUES EN KARTING » pour les marquages.

Les casques doivent être équipés d'une visière efficace et incassable pour l'ouverture des yeux. Les visières doivent comporter le logo du constructeur et la date de production. Toute modification de la liste ci-dessus est publiée dans un bulletin de la CIK-FIA.

Conformément à l'Annexe L du Code Sportif International (Chapitre III, Article 1.4), l'ajout de tout dispositif à un casque, aérodynamique ou autre, est autorisé s'il a été homologué avec le casque concerné.

Les casques qui répondent aux normes Snell-FIA CM/CMH peuvent continuer à être utilisés par les pilotes après l'âge de 15 ans sans limitation.

Pour les casques équipés d'ancrages M6 (points d'attache du HANS) 8858-2010, les ancrages M6 ne peuvent pas être utilisés en karting pour des raisons de sécurité.

7.2 Combinaisons

Les combinaisons en tissu doivent avoir soit : i) une homologation CIK-FIA de « Niveau 2 » accordée selon la norme CIK-FIA 2013-1 soit ii) être des combinaisons de karting de Degré 1 ou de Degré 2 conformes à la norme FIA 8877-2022.

Voir www.fiakarting.com pour la liste complète des combinaisons homologuées.

Les combinaisons en cuir répondant aux normes définies par la FIM sont autorisées. Pour les compétitions sur circuits longs, les combinaisons en cuir conformes aux normes de la FIM (motos, épaisseur 1,2 mm) ou les combinaisons de karting de Degré 2 conformes à la norme FIA 8877-2022 sont obligatoires.

NOTE

Les combinaisons actuelles homologuées par la FIA (norme CIK-FIA N2013-1) sont acceptées pendant leur durée de vie utile, laquelle est indiquée sur l'étiquette des combinaisons, mais pas au-delà du 31.12.2029.

Les combinaisons de Karting conformes à la norme FIA 8877-2022 sont obligatoires à partir du 01.01.2030.

7.3 Gants

Les gants doivent complètement recouvrir les mains et les poignets ou être conformes à la norme FIA 8877-2022.

Pour les Championnats, Coupes et Trophées FIA Karting et toutes les compétitions de Karting inscrites au Calendrier Sportif International de la FIA, les gants doivent être conformes à la norme FIA 8877-2022.

7.4 Chaussures

balacava or the overalls.

7.1 Helmets

Helmets must comply with the following prescriptions:

For drivers under 15 years old

- Snell-FIA CM (Snell-FIA CMS2016 and Snell-FIA CMR2016)

For drivers over 15 years old

- Snell-Foundation K2015 (not valid after 31.12.2028), K2020, SA2015 (not valid after 31.12.2028) and SA2020,

- FIA 8859-2015 (no longer accepted after 31.12.2035),

- FIA 8859-2024 and FIA 8859-2024 ABP,

- FIA 8878-2024,

- FIA 8860-2010 (not valid after 31.12.2028),

- FIA 8860-2018 and FIA 8860-2018-ABP,

- Snell-FIA CM (Snell-FIA CMS2016 and Snell-FIA CMR2016).

See Appendix "RECOGNISED STANDARDS FOR HELMETS IN KARTING" for markings.

Helmets must have an efficient and unbreakable visor for the eye opening. Visors must feature the logo of the manufacturer and the production date.

Any modification to the above list is published in a CIK-FIA bulletin.

In accordance with Appendix L of the International Sporting Code (Chapter III, Article 1.4), the addition of any device to a helmet, aerodynamic or otherwise, is allowed if it was homologated with the helmet concerned.

Helmets that meet the Snell-FIA CM/CMH Standards may continue to be used by drivers after 15 years of age without limitation.

For helmets with 8858-2010 Helmet M6 anchorages (HANS attachment points), the M6 anchorages cannot be used in karting for safety reasons.

7.2 Overalls

Fabric overalls must have either: i) a «Level 2» CIK-FIA homologation granted according to CIK-FIA Standard 2013-1 or ii) be Grade 1 or Grade 2 Karting Overalls complying with FIA Standard 8877-2022.

See www.fiakarting.com for the complete lists of homologated overalls.

Leather overalls complying with the Standards defined by the FIM are allowed. For competitions on long circuits, leather overalls complying with the FIM standards (motorbikes, 1.2 mm thickness) or Grade 2 Karting Overalls complying with FIA Standard 8877-2022 are mandatory.

NOTE

Current FIA-homologated overalls (Standard CIK-FIA N2013-1) are accepted during their useful life, which is indicated on the label of the overalls, but not beyond 31.12.2029.

Karting overalls complying with FIA Standard 8877-2022 are mandatory from 01.01.2030.

7.3 Gloves

Gloves must completely cover the hands and wrists or must comply with FIA Standard 8877-2022.

For FIA Karting Championships, Cups and Trophies, and all Karting competitions on the FIA International Sporting Calendar, gloves must comply with FIA Standard 8877-2022.

7.4 Shoes

Les chaussures doivent recouvrir les pieds et protéger les chevilles ou être conformes à la norme FIA 8877-2022.

Pour les Championnats, Coupes et Trophées FIA Karting et toutes les compétitions de Karting inscrites au Calendrier Sportif International de la FIA, les chaussures doivent être conformes à la norme FIA 8877-2022.

7.5 Protection corporelle de karting

L'utilisation d'une protection corporelle de karting conforme à la norme FIA 8870-2018 et de dimensions correspondant à la taille du pilote – ou jusqu'à une taille inférieure – sera obligatoire pour tous les pilotes dans les compétitions des Championnats, Coupes et Trophées FIA Karting ainsi que dans toutes les compétitions internationales de Karting.

ARTICLE 8 : RÈGLEMENT DU GROUPE 1

8.1 Châssis

Les châssis du Groupe 1 ne peuvent être produits que par un constructeur qui possède un châssis homologué dans le Groupe 2.

8.1.1 Dimensions du châssis

Voir Article 9.1.1.

8.1.2 Exigences relatives au châssis

Une barre antiroulis peut être utilisée.

Des haubans supplémentaires sont autorisés entre les supports de l'arbre arrière et le siège.

8.2 Arbre arrière

Diamètre extérieur de maximum 50,0 mm (épaisseur de la paroi selon l'Article 4.3).

Les inserts en tube dans l'arbre arrière sont autorisés uniquement dans les zones des roulements et le pignon de l'arbre arrière et des moyeux de roue avec un dépassement de 2 cm de chaque côté.

8.3 Capacité du réservoir de carburant

Minimum 8 litres.

8.4 Pare-chocs

Les protections frontales et latérales sont obligatoires. Elles doivent être réalisées en tubes ronds d'acier magnétique et être homologuées avec la carrosserie.

8.4.1 Pare-chocs avant pour circuit court

Voir Article 9.4.1.

8.4.2.1 Pare-chocs latéral pour circuit court

Voir Article 9.4.2.1

8.4.2.2 Pare-chocs latéral pour circuit court associé à des boucliers de roue

Voir Article 9.4.2.2.

8.5 Carrosserie

La carrosserie doit être homologuée par la CIK-FIA, ainsi que les pare-chocs et les fixations qui les accompagnent.

La combinaison d'éléments de carrosserie homologués est autorisée. Toutefois, les deux pontons latéraux doivent être utilisés comme un ensemble.

Aucun élément de la carrosserie ne peut être utilisé comme réservoir de carburant ou pour fixer du lest.

Shoes must cover the feet and protect the ankles or must comply with FIA Standard 8877-2022.

For FIA Karting Championships, Cups and Trophies, and all Karting competitions listed on the FIA International Sporting Calendar, shoes must comply with FIA Standard 8877-2022.

7.5 Karting body protection

The use of karting body protection complying with FIA Standard 8870-2018, and of the correct size in relation to the driver's height - or up to one size lower - will be mandatory for all drivers at FIA Karting Championship, Cup and Trophy competitions and all international karting competitions.

ARTICLE 8: GROUP 1 REGULATIONS

8.1 Chassis

Group 1 chassis may only be produced by a manufacturer who has a homologated chassis in Group 2.

8.1.1 Chassis dimensions

See Article 9.1.1.

8.1.2 Chassis requirements

An anti-roll bar can be used.

Extra seat stays are allowed between the rear axle brackets and the seat.

8.2 Rear axle

Maximum 50.0 mm outside diameter (wall thickness according to Article 4.3).

Tube inserts into the axle are only allowed in the rear axle bearing, sprocket and wheel hub areas with an overhang of 2 cm on each side.

8.3 Fuel tank capacity

8 litres minimum.

8.4 Bumpers

Front and side protections are compulsory. They must be made of magnetic steel round tubing and be homologated with the bodywork.

8.4.1 Short-circuit front bumper

See Article 9.4.1.

8.4.2.1 Short-circuit side bumper

See Article 9.4.2.1

8.4.2.2 Short-circuit side bumper paired with wheel covers

See Article 9.4.2.2.

8.5 Bodywork

The bodywork must be homologated by the CIK-FIA together with the accompanying bumpers and attachments.

Combining homologated bodywork elements is allowed.

However, the two side pods must be used together as a set.

No element of the bodywork may be used as a fuel tank or for the attachment of ballast.

8.5.1 Matériau

Voir Article 4.10.2.

8.5.2 Carénage avant

Voir Article 9.5.2.

8.5.3 Panneau avant

Voir Article 9.5.3.

8.5.4.1 Carrosserie latérale

Voir Article 9.5.4.1

8.5.5.2 Protection des roues arrière avec boucliers de roue

Voir Article 9.5.5.2

8.6 Freins

Les freins sont libres dans le Groupe 1, mais doivent être conformes aux Articles 4.12 et suivants du RT. Ils doivent être produits par un constructeur disposant d'une homologation de freins valide.

8.7 Roues

Dans le Groupe 1, seules les jantes de 5 pouces sont autorisées avec des pneus de 5 pouces homologués par la CIK-FIA. Voir les Articles 4.13-4.15 du RT.

8.8 Enregistrement de données

Dans le Groupe 1, l'enregistrement de données est libre à condition qu'il ne modifie pas le fonctionnement normal du moteur.

8.9 Masse du kart

Total (pilote compris)
KZ : Minimum 170,0 kg

8.10 Moteur KZ

Voir Article 9.10.

8.11 Carburateur

Voir Article 9.12.1.

8.12 Silencieux d'admission

Voir Article 9.13.1.

8.13 Système d'allumage

Voir Article 9.14.1.

8.14 Échappement

Voir Article 9.15.1.

8.15 Silencieux d'échappement

Voir Article 9.16.1.

8.16 Radiateur(s)

Voir Article 9.17.

8.17 Transmission

Voir Article 9.18.1.

ARTICLE 9 : RÈGLEMENT DU GROUPE 2

9.1 Châssis

8.5.1 Material

See Article 4.10.2.

8.5.2 Front fairing

See Article 9.5.2.

8.5.3 Front panel

See Article 9.5.3.

8.5.4.1 Side bodywork

See Article 9.5.4.1

8.5.5.2 Rear wheel protection with wheel covers

See Article 9.5.5.2.

8.6 Brakes

Brakes are free in Group 1, but must comply with Articles 4.12 et seq. of the TR. They must be produced by a manufacturer with a valid brake homologation.

8.7 Wheels

In Group 1, only 5-inch rims are allowed with CIK-FIA homologated 5-inch tyres. See Articles 4.13-4.15 of the TR.

8.8 Data logging

In Group 1, data logging is free provided that it does not modify the normal functioning of the engine.

8.9 Mass of kart

Total (incl. driver)
KZ: 170.0 kg minimum

8.10 KZ engine

See Article 9.10.

8.11 Carburettor

See Article 9.12.1.

8.12 Intake silencer

See Article 9.13.1.

8.13 Ignition system

See Article 9.14.1.

8.14 Exhaust

See Article 9.15.1.

8.15 Exhaust silencer

See Article 9.16.1.

8.16 Radiator(s)

See Article 9.17

8.17 Gearing

See Article 9.18.1

ARTICLE 9: GROUP 2 REGULATIONS

9.1 Chassis

Tous les châssis du Groupe 2 doivent être homologués par la CIK-FIA. Une FH est délivrée après une inspection d'homologation et doit être fournie avec le châssis. L'homologation des châssis a lieu tous les trois ans.

9.1.1 Dimensions du châssis

Empattement : 1010,0-1070,0 mm.
Voie : au moins 2/3 de l'empattement utilisé.
Largeur hors-tout : maximum 1400,0 mm.
Longueur hors-tout : selon DT n°2.1a
Hauteur : maximum 650,0 mm depuis le sol, sans le siège.

Le châssis doit respecter à tout moment les dimensions indiquées. Aucune pièce ne doit dépasser le quadrilatère formé par le carénage avant, les roues et la protection des roues arrière.

9.1.2 Exigences relatives au châssis

Barre antiroulis ne doit être reliée qu'aux tubes principaux du cadre de châssis.
Des haubans supplémentaires sont autorisés entre les supports de l'arbre arrière et le siège.

9.1.3 Caractéristiques du châssis

Les modifications du cadre de châssis (p.ex. la position des tubes) ne sont autorisées que dans les limites des dimensions décrites dans la FH. Les coudes de tube ne peuvent être déplacés que sur le tube où ils sont indiqués dans la FH.

9.2 Arbre arrière

Diamètre extérieur de maximum 50,0 mm (épaisseur de la paroi selon l'Article 4.3).
Les inserts en tube dans l'arbre arrière sont autorisés uniquement dans les zones des roulements et le pignon de l'arbre arrière et des moyeux de roue avec un dépassement de 2 cm de chaque côté.

9.3 Capacité du réservoir de carburant

Minimum 8 litres.

9.4 Pare-chocs

Les protections frontales et latérales sont obligatoires. Elles doivent être réalisées en tubes ronds d'acier magnétique et être homologuées avec la carrosserie.

9.4.1 Pare-chocs avant

Le pare-chocs avant se compose de deux éléments : une barre supérieure d'un diamètre minimum de 16,0 mm et deux coudes d'angle à rayon constant. La longueur droite entre les coudes doit être au minimum de 375,0 mm et au maximum de 395,0 mm.

La barre doit être attachée à deux fixations soudées au cadre, qui doivent être espacées de 550,0 mm et centrées sur l'axe longitudinal du kart.

Hauteur : minimum 200,0 mm et maximum 250,0 mm depuis le sol (mesurés au haut du tube).

Une barre inférieure d'un diamètre minimum de 20,0 mm et deux coudes d'angle d'un rayon constant. La longueur droite entre les coudes doit être au minimum de 295,0 mm et au maximum de 315,0 mm.

La barre doit être attachée à deux fixations soudées au cadre de châssis, qui doivent être distantes de 450,0 mm et centrées sur l'axe longitudinal du kart. Les fixations doivent être horizontalement et verticalement parallèles à l'axe du kart et permettre une insertion de la barre de 50,0 mm.

Hauteur : minimum 70,0 mm et maximum 110,0 mm (mesurés au haut du tube).

Porte-à-faux avant : minimum 350,0 mm.

All Group 2 chassis have to be homologated by the CIK-FIA. A HF is issued after a homologation inspection and must be supplied with the chassis. Chassis homologation takes place every three years.

9.1.1 Chassis dimensions

Wheelbase: 1010.0 - 1070.0 mm.
Track: at least 2/3 of the wheelbase used.
Overall width: maximum 1400.0 mm.
Overall length: according to TD n°2.1a
Height: 650.0 mm maximum from the ground, without the seat.

The chassis must respect at all times the dimensions given. No part may protrude beyond the quadrangle formed by the front fairing, the wheels and the rear wheel protection.

9.1.2 Chassis requirements

Anti-roll bars must only be connected to the main tubes of the chassis frame.
Extra seat stays are allowed between the rear axle brackets and the seat.

9.1.3 Chassis characteristics

Modifications to the chassis frame (e.g. position of tubes) are only allowed within the dimensions described in the HF. Tube bends are allowed to be moved only on the tube where they were shown in the HF.

9.2 Rear axle

Maximum 50.0 mm outside diameter (wall thickness according to Article 4.3).
Tube inserts into the axle are only allowed in the rear axle bearing, sprocket and wheel hub areas with an overhang of 2 cm on each side.

9.3 Fuel tank capacity

8 litres minimum.

9.4 Bumpers

Front and side protections are compulsory. They must be made of magnetic steel round tubing and be homologated with the bodywork.

9.4.1 Front bumper

The front bumper consists of two elements: an upper bar with a minimum diameter of 16.0 mm and two corner bends with one constant radius. The straight length between the bends must be 375.0 mm minimum and 395.0 mm maximum.

The bar must be fixed to two welded chassis frame attachments, which must be 550.0 mm apart and centred on the kart's longitudinal axis.

Height: 200.0 mm minimum and 250.0 mm maximum from the ground (measured to the tubing top).

A lower bar with a minimum diameter of 20.0 mm and two corner bends with one constant radius. The straight length between the bends must be 295.0 mm minimum and 315.0 mm maximum.

The bar must be fixed to two welded chassis frame attachments, which must be 450.0 mm apart and centred on the kart's longitudinal axis. The attachments must be horizontally and vertically parallel to the kart's axis and allow for a 50.0 mm insertion of the bar.

Height: 70.0 mm minimum and 110.0 mm maximum (measured to the tube top).

Front overhang: 350.0 mm minimum.

Ces deux éléments doivent être alignés verticalement, comme indiqué dans les DT n°2.0 et n°2.2, et perpendiculairement au sol ou au plancher/aux tubes principaux du châssis. Les deux barres doivent être reliées par le support du pare-chocs avant.

Le pare-chocs avant doit être indépendant de la fixation des pédales. Il doit permettre le montage du carénage avant obligatoire.

9.4.2 Pare-chocs latéraux

Le pare-chocs latéral est constitué de deux éléments de tube rond en acier qui sont centrés par rapport à l'axe longitudinal du kart.

Chaque élément doit être constitué d'une barre inférieure et d'une barre supérieure. Elles doivent avoir un diamètre de 20,0 mm.

La longueur droite minimum est de 400,0 mm pour la barre inférieure et de 300,0 mm pour la barre supérieure.

Largeur hors-tout : minimum 480,0 mm et maximum 520,0 mm pour la barre inférieure, minimum 480,0 mm et maximum 600,0 mm pour la barre supérieure (mesurés au milieu du tube) par rapport à l'axe longitudinal du kart.

Chaque barre doit être attachée à deux fixations de tube soudées qui doivent être distantes de $500,0 \pm 5$ mm (mesurés au milieu du tube). Ces fixations doivent être parallèles au sol, perpendiculaires à l'axe du châssis et permettre une insertion de 50,0 mm de la barre.

Hauteur de la barre supérieure : 160,0 mm minimum du sol (mesurés au haut du tube). Voir DT n°2.0.

9.4.2.2 Pare-chocs latéraux associés à des boucliers de roue

Les pare-chocs latéraux associés à des boucliers de roue sont composés de deux éléments en tube rond en acier magnétique centrés par rapport à l'axe longitudinal du kart.

Chaque élément doit être composé d'une barre inférieure et d'une barre supérieure. Elles doivent avoir un diamètre de 20,0 mm.

La longueur droite minimale est de 400,0 mm pour la barre inférieure et de 300,0 mm pour la barre supérieure.

Largeur totale : 480,0 mm minimum et 580,0 mm maximum pour la barre inférieure, 480,0 mm minimum et 660,0 mm maximum pour la barre supérieure (mesurée au milieu du tube) par rapport à l'axe longitudinal du kart.

Chaque barre doit être fixée à deux fixations tubulaires soudées qui doivent être espacées de $500,0 \pm 5$ mm (mesurées au milieu du tube). Ces fixations doivent être parallèles au sol, perpendiculaires à l'axe du châssis et permettre une insertion de 50,0 mm de la barre.

Hauteur de la barre supérieure : 160,0 mm minimum à partir du sol (mesurée jusqu'au sommet du tube). Voir DT n°2.0a.

9.5 Carrosserie

La carrosserie doit être homologuée par la CIK-FIA, ainsi que les pare-chocs et les fixations qui les accompagnent.

La combinaison d'éléments de carrosserie homologués est autorisée. Toutefois, les deux pontons latéraux doivent être utilisés comme un ensemble.

Aucun élément de la carrosserie ne peut être utilisé comme réservoir de carburant ou pour fixer du lest. Voir DT n°2.1.

Tout réchauffement à une température supérieure à la température ambiante ou ramollissement de la carrosserie, artificiel ou non, n'est pas autorisé.

9.5.1 Matériau

Voir Article 4.10.2.

These two elements must be vertically aligned, as indicated in TDs n° 2.0 and n°2.2, and at right angles to the ground or floor tray/main chassis tubes.

Both bars must be connected by the front bumper support.

The front bumper must be independent from the pedal attachment and allow for the mounting of the mandatory front fairing.

9.4.2 Side bumpers

The side bumper consists of two elements of magnetic steel round tubing that are centred in relation to the longitudinal axis of the kart.

Each element must be composed of a lower and an upper bar. They must have a diameter of 20.0 mm.

Minimum straight length is 400.0 mm for the lower bar and 300.0 mm for the upper bar.

Overall width: 480.0 mm minimum and 520.0 mm maximum for the lower bar, 480.0 mm minimum and 600.0 mm maximum for the upper bar (measured to the tube midpoint) in relation to the longitudinal axis of the kart.

Each bar must be fixed to two welded tube attachments that must be 500.0 ± 5 mm apart (measured to the tube midpoint). These attachments must be parallel to the ground, perpendicular to the axis of the chassis and allow for a 50.0 mm insertion of the bar.

Height of the upper bar: 160.0 mm minimum from the ground (measured to the tube top). See TD n°2.0.

9.4.2.2 Side bumpers paired with wheel covers

The side bumper paired with wheel covers consist of two elements of magnetic steel round tubing that are centred in relation to the longitudinal axis of the kart.

Each element must be composed of a lower and an upper bar. They must have a diameter of 20.0 mm.

The minimum straight length is 400.0 mm for the lower bar and 300.0 mm for the upper bar.

Overall width: 480.0 mm minimum and 580.0 mm maximum for the lower bar, 480.0 mm minimum and 660.0 mm maximum for the upper bar (measured to the tube midpoint) in relation to the longitudinal axis of the kart.

Each bar must be fixed to two welded tube attachments that must be 500.0 ± 5 mm apart (measured to the tube midpoint). These attachments must be parallel to the ground, perpendicular to the axis of the chassis and allow for a 50.0 mm insertion of the bar.

Height of the upper bar: 160.0 mm minimum from the ground (measured to the tube top). See TD n°2.0a.

9.5 Bodywork

The bodywork must be homologated by the CIK-FIA together with the accompanying bumpers and attachments.

Combining homologated bodywork elements is allowed.

However, the two side pods must be used together as a set.

No element of the bodywork may be used as a fuel tank or for the attachment of ballast. See TD n°2.1.

Any heating above the current ambient temperature or softening of the bodywork, artificial or not, is not allowed.

9.5.1 Material

See Article 4.10.2.

9.5.2 Carénage avant

Le carénage avant ne doit pas être placé plus haut que les roues avant et ne pas comporter d'arêtes vives.

Il ne doit pas pouvoir retenir l'eau, le gravier ou toute autre substance.

Un seul trou d'aération est autorisé, son diamètre ne doit pas dépasser 12 mm et il doit être situé sur la face arrière du carénage avant.

Largeur minimum : 1'000 mm. Largeur maximum : largeur arrière hors-tout de l'unité roue avant/arbre avant.

Espace maximum entre les roues avant et l'arrière du carénage : 180,0 mm.

Porte-à-faux avant : maximum 680 mm, voir DT n°2.1.

Kit de montage du carénage avant, voir DT n°2.2.

L'ensemble du carénage avant doit être conforme au DT n° 2.2, notamment la distance de 60,1 mm minimum entre les deux tubes d'appui des colliers de serrage ainsi que l'écartement de 1 mm entre les brides à crochet et les kits de montage du carénage avant.

Un carénage avant homologué monté sur un kart lors d'une compétition internationale de karting doit être capable, à tout moment, de passer le test de poussée verticale décrit à l'Annexe 9.

9.5.3 Panneau avant

Le panneau avant ne doit pas être situé au-dessus du plan horizontal défini par le haut du volant.

Il ne doit pas entraver le fonctionnement normal des pédales, ni recouvrir une partie des pieds dans la position normale de conduite.

Il doit laisser un espace d'au moins 50,0 mm entre le panneau et le volant et ne doit pas dépasser le carénage avant.

Largeur : minimum 250,0 mm et maximum 300,0 mm.

La partie inférieure du panneau doit être solidement fixée à la partie avant du cadre de châssis, directement ou indirectement. Sa partie supérieure doit être solidement fixée au support de la colonne de direction par une ou plusieurs barres indépendantes.

Un espace pour les numéros de compétition doit être prévu sur le panneau avant.

9.5.4 Carrosserie latérale

La surface de la carrosserie latérale doit être uniforme et lisse ; elle ne doit pas comporter de trous autres que ceux nécessaires à des fins de fixation.

Aucun élément de la carrosserie latérale ne doit recouvrir une partie quelconque du pilote assis dans la position normale de conduite.

La carrosserie latérale ne doit pas chevaucher le cadre de châssis vu de dessous.

Elle ne doit pas pouvoir retenir l'eau, le gravier ou toute autre substance et doit être solidement fixée aux pare-chocs latéraux.

Un espace pour les numéros de compétition doit être prévu sur la surface verticale près des roues arrière.

La carrosserie latérale ne doit en aucun cas être située au-dessus du plan défini par le sommet des pneus avant et arrière et doit être située entre 0 et 40,0 mm (vers l'intérieur) du plan défini par le bord extérieur avant de la roue avant et le bord extérieur avant de la roue arrière (roues avant en position droite) conformément au dessin technique 2.1.a.

La carrosserie latérale doit avoir une garde au sol minimum de 25,0 mm et maximum de 60,0 mm.

Espace entre l'avant de la carrosserie latérale et les roues avant : maximum 150,0 mm.

9.5.2 Front fairing

The front fairing must be placed no higher than the front wheels and must not have any sharp edges.

It must not be able to retain water, gravel or any other substance.

Only one air vent hole is allowed, its diameter must not exceed 12mm and it must be located on the rear face of the front fairing.

Minimum width: 1.000 mm. Maximum width: overall rear width of the front wheel/front axle unit.

Maximum gap between the front wheels and the back of the fairing: 180.0 mm.

Front overhang: 680 mm maximum, see TD n°2.1.

Front fairing mounting kit, see TD n°2.2.

The front fairing assembly must comply with TD No. 2.2, especially the distance of 60.1 mm minimum between the 2 support tubes of the clamps as well as the 1 mm spacing between the hook clamps and the front fairing mounting kits.

A homologated front fairing mounted on a kart at an international karting competition must be able, at any time, to pass the vertical push test described in Appendix 9.

9.5.3 Front panel

The front panel must not be located above the horizontal plane defined by the top of the steering wheel.

It must not impede the normal functioning of the pedals or cover any part of the feet in the normal driving position.

It must allow for a gap of at least 50.0 mm between the panel and the steering wheel and must not protrude beyond the front fairing.

Width: 250.0 mm minimum and 300.0 mm maximum.

The panel's lower section must be securely attached to the front part of the chassis frame, directly or indirectly. Its upper part must be securely attached to the steering column support with one or more independent bars.

A space for racing numbers must be provided on the front panel.

9.5.4 Side bodywork

The surface of the side bodywork must be uniform and smooth; it must not comprise holes other than those necessary for attachment purposes.

No part of the side bodywork may cover any part of the driver seated in the normal driving position.

The side bodywork must not overlap the chassis frame seen from underneath.

It must not be able to retain water, gravel or any other substance and must be securely attached to the side bumpers.

A space for racing numbers must be provided on the vertical surface close to the rear wheels.

The side bodywork must under no circumstance be positioned above the plane defined by the tops of the front and rear tyres and must be located between 0mm and 40.0 mm (inwards) from the plane defined by the outer front edge of the front wheel and the outer front edge of the rear wheel (with the front wheels in the straight-ahead position), in accordance with technical drawing 2.1.a.

The side bodywork must have a ground clearance of 25.0 mm minimum and 60.0 mm maximum.

Gap between the front of the side bodywork and the front wheels: 150.0 mm maximum.

Espace entre l'arrière de la carrosserie latérale et les roues arrière : maximum 60,0 mm.

Par temps de pluie, la carrosserie latérale ne doit pas dépasser le plan défini par le bord extérieur des roues arrière. Voir DT n°2.1.

9.5.4.2 Carrosserie latérale associée à des boucliers de roue

La surface de la carrosserie latérale associée à des boucliers de roue doit être uniforme et lisse ; elle ne doit pas comporter d'autres trous que ceux nécessaires à la fixation.

Aucune partie de la carrosserie latérale ne doit recouvrir une partie quelconque du pilote assis en position normale de conduite.

Elle ne doit pas chevaucher le châssis vu de dessous.

Elle ne doit pas pouvoir retenir l'eau, le gravier ou toute autre substance et doit être solidement fixée aux pare-chocs latéraux.

Un emplacement pour les numéros de course doit être prévu sur la surface verticale proche des roues arrière.

La carrosserie latérale ne doit en aucun cas être positionnée au-dessus du plan défini par le sommet des pneus avant et arrière et doit s'étendre entre 30,0 mm et 40,0 mm au-delà du plan défini par le bord extérieur de la roue arrière, conformément au dessin technique 2.1.b.

La carrosserie latérale doit avoir une garde au sol minimale de 25,0 mm et maximale de 60,0 mm.

Écart entre l'avant de la carrosserie latérale et les roues avant : 150,0 mm maximum.

Écart entre l'arrière de la carrosserie latérale et les roues arrière : 60,0 mm maximum.

Par temps humide, la carrosserie latérale doit dépasser le plan défini par le bord extérieur des roues arrière d'au moins 30,0 mm, mais pas plus de 40,0 mm. Voir DT n°2.1b.

9.5.5.1 Protection des roues arrière

La protection des roues arrière ne doit pas être placée plus haut que les roues arrière.

Quelles que soient les conditions, la protection des roues arrière doit être en ligne avec l'extérieur des roues arrière.

Largeur : minimum 1'340 mm, maximum celle de la largeur arrière hors-tout, à tout moment et en toute circonstance.

Garde au sol : minimum 25,0 mm et maximum 60,0 mm dans au moins trois espaces d'une largeur minimum de 200,0 mm, situés dans le prolongement des roues arrière et de l'axe du châssis.

Porte-à-faux arrière : maximum 400,0 mm.

Espace entre l'avant de la protection des roues arrière et la surface des roues arrière : minimum 15,0 mm, maximum 50,0 mm.

Les deux parties extérieures réglables de la protection des roues arrière homologuée doivent avoir une couleur clairement différente de celle de la partie principale de la protection des roues arrière. Cela peut se faire au moyen d'un kit d'autocollants spécifiques ou en colorant les pièces dès la production.

Voir DT n°2.0 et n°2.1.

9.5.5.2 Protection des roues arrière avec boucliers de roue

La protection des roues arrière avec boucliers de roue doit être homologuée conformément au RH et être conforme à la FH.

La protection arrière doit être fixée au kart à l'aide de deux boulons sur chaque support : le boulon fixé à travers le trou oblong doit être serré à un couple minimum de 15 N.m. Le boulon fixé à travers le trou rond doit être serré de manière à

Gap between the back of the side bodywork and the rear wheels: 60.0 mm maximum.

In wet weather conditions, the side bodywork must not protrude beyond the plane defined by the outer edge of the rear wheels. See TD n°2.1.

9.5.4.2 Side bodywork paired with wheel covers

The surface of the side bodywork paired with wheel covers must be uniform and smooth; it must not comprise holes other than those necessary for attachment purposes.

No part of the side bodywork may cover any part of the driver seated in the normal driving position.

It must not overlap the chassis frame seen from underneath.

It must not be able to retain water, gravel or any other substance and must be securely attached to the side bumpers.

A space for racing numbers must be provided on the vertical surface close to the rear wheels.

The side bodywork must under no circumstances be positioned above the plane defined by the tops of the front and rear tyres and must extend between 30.0 mm and 40.0 mm beyond the plane defined by the outside edge of the rear wheel, in accordance with technical drawing 2.1.b.

The side bodywork must have a ground clearance of 25.0 mm minimum and 60.0 mm maximum.

Gap between the front of the side bodywork and the front wheels: 150.0 mm maximum.

Gap between the back of the side bodywork and the rear wheels: 60.0 mm maximum.

In wet weather conditions, the side bodywork must protrude beyond the plane defined by the outer edge of the rear wheels by at least 30.0 mm, but not more than 40.0 mm. See TD n°2.1b.

9.5.5.1 Rear wheel protection

The rear wheel protection must be placed no higher than the rear wheels.

Whatever the conditions, the rear wheel protection must be in line with the outside of the rear wheels.

Width: minimum 1.340 mm, maximum that of the overall rear width, at any time and under any circumstance.

Ground clearance: 25 mm minimum and 60.0 mm maximum in at least three spaces of a 200.0 mm minimum width, located in the extension of the rear wheels and the centreline of the chassis.

Rear overhang: 400.0 mm maximum.

Gap between the front of the rear wheel protection and the surface of the rear wheels: 15.0 mm minimum and 50.0 mm maximum.

The two adjustable outer parts of the homologated rear wheel protection must have a color that is clearly different from the main part of the rear wheel protection. This can be done by a dedicated sticker kit or by adding color to the parts during production.

See TD n°2.0 and n°2.1.

9.5.5.2 Rear wheel protection with wheel covers

The rear wheel protection with wheel covers must be homologated in accordance with the HR and be compliant with the HF.

The rear protection shall be fastened to the kart using two bolts on each bracket: the bolt fastened through the slotted hole shall be torqued to a minimum of 15 N.m. The bolt fastened through the round hole shall be tightened to ensure secure fastening

garantir une fixation solide sans aucun mouvement de la protection arrière ; aucun couple spécifique n'est requis pour cette connexion.

Chaque bouclier de roue doit être attaché à la protection des roues arrière à l'aide de deux boulons de dimension M8 minimum. Les axes des boulons seront séparés d'au moins 75 mm, mesurés dans le sens horizontal. Le couple de serrage des boulons doit être d'au moins 6 N.m.

Le jeu radial entre la roue arrière et le bouclier de roue arrière doit être d'au moins 20,0 mm, les rouleaux sont exemptés de cette exigence.

Le jeu radial entre la roue arrière et les rouleaux doit être compris entre 15,0 mm et 30,0 mm.

Les boucliers de roue arrière doivent dépasser d'au moins 20 mm, mais pas plus de 30 mm, le plan extérieur des roues arrière de chaque côté.

Les boucliers de roue arrière doivent être positionnés de manière à dépasser d'au moins 20 mm, mais pas plus de 40 mm, le point le plus haut de la roue arrière.

Largeur minimale de la protection des roues arrière avec boucliers de roue : définie comme la distance entre les plans extérieurs des roues arrière, plus 20,0 mm supplémentaires de chaque côté.

Largeur maximale : définie comme la distance entre les plans extérieurs des roues arrière, plus 30,0 mm supplémentaires de chaque côté.

Garde au sol : 40,0 mm minimum et 60,0 mm maximum dans au moins trois espaces d'une largeur minimale de 200,0 mm, situés dans le prolongement des roues arrière et de l'axe central du châssis.

Porte-à-faux arrière : 400,0 mm maximum.
Voir DT n°2.0a et n°2.1b.

9.6 Freins

Tous les freins dans le Groupe 2 doivent être homologués par la CIK-FIA.

Les types de freins suivants doivent être utilisés :

B2 ou BRKR dans toutes les classes sans boîtes de vitesses ; B4 ou « BRKF + BRKR (au sein de la même marque) » dans les classes à boîtes de vitesses.

9.7 Roues

Dans le Groupe 2, seules les jantes de 5 pouces sont autorisées avec des pneus de 5 pouces homologués par la CIK-FIA. Voir les Articles 4.13-4.15 du RT.

9.8 Enregistrement de données

Les données suivantes peuvent être enregistrées :

- le régime du moteur par induction sur le câble HT de la bougie d'allumage ;
- deux températures ;
- la vitesse d'une roue ;
- un accéléromètre X/Y/Z ; et
- les données GPS et les temps au tour.

Si une sonde de température d'échappement est utilisée comme l'une des températures, elle doit être montée à l'emplacement spécifié dans les DT n°2.9 (OK) et DT n°2.10 (OK-Junior).

En KZ2, l'utilisation d'une sonde de température dans le collecteur d'échappement est libre. Cependant, elle ne doit pas modifier l'échappement homologué ou les dimensions réglementaires du collecteur.

without any movement of the rear protection; no specific torque is required for this connection.

Each rear wheel cover shall be attached to the rear protection by two bolts of minimum M8 size. The axes of the bolts shall be separated by minimum 75 mm measured in the horizontal direction. The tightening torque must be minimum 6 N.m.

The radial clearance between the rear wheel and the rear wheel cover shall be at least 20.0 mm; rollers are exempted from this requirement.

The radial clearance between the rear wheel and the rollers shall be between 15.0 mm and 30.0 mm.

The rear wheel covers shall extend at least 20 mm, but no more than 30 mm beyond the outer plane of the rear wheels on each side.

The rear wheel covers shall be positioned to extend at least 20 mm, but no more than 40 mm above the highest point of the rear wheel.

Minimum width of the rear wheel protection with wheel covers: defined as the distance between the outer planes of the rear wheels plus an additional 20.0 mm on each side.

Maximum width: defined as the distance between the outer planes of the rear wheels plus an additional 30.0 mm on each side.

Ground clearance: 40.0 mm minimum and 60.0 mm maximum in at least three spaces of a 200.0 mm minimum width, located in the extension of the rear wheels and the centre line of the chassis.

Rear overhang: 400.0 mm maximum.
See TD n°2.0a and n°2.1b.

9.6 Brakes

All brakes in Group 2 must be homologated by the CIK-FIA.

The following brake types must be used:

2WP B2 or BRKR in all OK non-gearbox classes; 4WP B4 or "BRKF + BRKR (within the same make)" in the KZ2 gearbox classes.

9.7 Wheels

In Group 2, only 5-inch rims are allowed with CIK-FIA homologated 5-inch tyres. See Articles 4.13-4.15 of the TR.

9.8 Data logging

The following data may be logged:

- the engine revs by induction on the spark plug HT cable;
- two temperatures;
- the speed of one wheel;
- an X/Y/Z accelerometer; and
- GPS data and lap times.

If an exhaust temperature sensor is used as one of the temperatures, it must be fitted in the location specified in TD n°2.9 (OK) and TD n°2.10 (OK-Junior).

In KZ2, the use of a temperature sensor in the exhaust manifold is free. However, it must not modify the homologated exhaust or the regulatory dimensions of the manifold.

9.9 Masse du kart

	Total (pilote compris)	Kart (sans carburant)
OK	Minimum 150,0 kg	Minimum 70,0 kg
OK-N	Minimum 155,0 kg	Minimum 70,0 kg
OK-Junior	Minimum 140,0 kg	Minimum 70,0 kg
OK-N Junior	Minimum 145,0 kg	Minimum 70,0 kg
KZ2	Minimum 175,0 kg	
KZ2 Masters	Minimum 180,0 kg	
E-Karting Junior	Minimum 165,0 kg	
E-Karting Senior	Minimum 175,0 kg	

9.10 Moteur KZ

Tous les moteurs KZ doivent être homologués par la CIK-FIA. Une FH est délivrée après une inspection d'homologation et doit être fournie avec le moteur. L'homologation des moteurs a lieu tous les trois ans.

Les pièces d'origine du moteur homologué doivent toujours correspondre aux photographies, dessins, matériaux et dimensions physiques décrits dans la FH.

9.10.1 Caractéristiques du moteur

Moteur monocylindre de 125 cm³ avec admission à clapets et boîte de vitesses, refroidi par eau, avec un circuit de refroidissement pour le carter, le cylindre et la culasse.

Il ne doit pas être possible de séparer la boîte de vitesses du moteur. Le carter du moteur doit être constitué de deux parties (verticales ou horizontales).

Angle de l'orifice d'échappement limité à un maximum de 199,0 °, mesuré au niveau du bord de l'orifice selon la méthode décrite à l'Annexe 3.

Volume de la chambre de combustion : 11,0 cm³ minimum, mesuré selon la méthode décrite à l'Annexe 2.

Couvercle de boîte à clapets : libre.

Boîte de vitesses comprenant le rapport primaire homologué avec le moteur. Pour la vérification des rapports, voir Annexe 1. Commande manuelle mécanique de la boîte de vitesses.

9.10.2 Modifications

Toutes les modifications de l'intérieur du moteur homologué sont autorisées, sauf :

- la course ;
- l'alésage (en dehors des limites maximums) ;
- l'axe de la bielle ;
- le nombre de conduits de transfert et d'orifices d'admission dans le cylindre et le carter moteur ;
- le nombre d'orifices et de conduits d'échappement ;
- la boîte à clapets (dimensions et dessin) ;
- les ajouts pour augmenter le diamètre du vilebrequin ;
- les inserts dans le carter et/ou le cylindre, à l'exception de ceux destinés aux paliers du vilebrequin et aux éléments de fixation (trous percés, chevilles) et
- la boîte de vitesses et son mécanisme de changement de vitesse.

Toutes les modifications de l'extérieur du moteur homologué sont autorisées, sauf :

- le nombre de carburateurs ; et
- l'aspect extérieur du moteur monté.

Ne sont pas considérés comme des modifications de l'aspect extérieur du moteur : l'ajustement des raccords de refroidissement, la modification de la couleur des pièces et la modification des fixations (y compris, mais sans s'y limiter, celles du carburateur, de la bobine d'allumage, de l'échappement, de

9.9 Mass of kart

	Total (incl. driver)	Kart (without fuel)
OK	150.0 kg minimum	70.0 kg minimum
OK-N	155.0 kg minimum	70.0 kg minimum
OK-Junior	140.0 kg minimum	70.0 kg minimum
OK-N Junior	145.0 kg minimum	70.0 kg minimum
KZ2	175.0 kg minimum	
KZ2 Masters	180.0 kg minimum	
E-Karting Junior	165.0 kg minimum	
E-Karting Senior	175.0 kg minimum	

9.10 KZ engine

All KZ engines must be homologated by the CIK-FIA. A HF is issued after a homologation inspection and must be supplied with the engine. Engine homologation takes place every three years.

The original parts of the homologated engine must always correspond to the photographs, drawings, materials and physical dimensions described in the HF.

9.10.1 Engine characteristics

Water-cooled 125 cm³ single-cylinder engine with a reed-valve intake and a gearbox, with one cooling circuit for the crankcase, cylinder and head.

It must not be possible to separate the gearbox from the engine. The engine case must be made of two parts (vertical or horizontal).

Exhaust port angle limited to maximum 199.0 °, measured at the level of the port edge in accordance with the method described in Appendix 3.

Volume of the combustion chamber: 11.0 cm³ minimum, measured in accordance with the method described in Appendix 2.

Reed-valve cover: free.

Gearbox including the primary gear homologated with the engine. To control the ratios, see Appendix 1. Hand-operated mechanical gearbox control.

9.10.2 Modifications

All modifications to the inside of the homologated engine are allowed, except:

- the stroke;
- the bore (outside the maximum limits);
- the connecting rod centreline;
- the number of transfer ducts and inlet ports in the cylinder and crankcase;
- the number of exhaust ports and ducts;
- the reed-valve box (dimensions and drawing);
- additions to increase the crankshaft diameter;
- inserts in the crankcase and/or cylinder, except those for crankshaft bearings and fixing elements (drilled holes, dowels) and
- the gearbox and its gearshift mechanism.

All modifications to the outside of the homologated engine are allowed, except:

- the number of carburettors; and
- the external appearance of the fitted engine.

The following are not considered to be modifications to the appearance of the engine: trimming of the cooling connections, modification of the colour of the parts and modification of the attachments (including but not limited to those of the carburettor, ignition coil, exhaust, clutch or engine itself) provided that their

l'embrayage ou du moteur lui-même), à condition que leur position homologuée ne soit pas modifiée.

9.11 Moteurs OK

Tous les moteurs OK, OK-N et OK-Junior doivent être homologués par la CIK-FIA. Une FH est délivrée après une inspection d'homologation et doit être fournie avec le moteur. Les pièces d'origine du moteur homologué doivent toujours correspondre aux photographies, dessins, matériaux et dimensions physiques décrits dans la FH.

9.11.1 Caractéristiques du moteur

Moteur monocylindre de 125 cm³ à deux temps, à entraînement direct et admission à clapets, refroidi par eau, avec circuit de refroidissement pour le carter, le cylindre et la culasse.

Les angles des orifices d'échappement sont mesurés au niveau du bord de l'orifice, conformément à la méthode décrite à l'Annexe 3. Ils sont limités à:

OK/OK-N Maximum 194,0 °

OK-Junior Maximum 170,0 °

Le volume de la chambre de combustion est mesuré selon la méthode décrite à l'Annexe 2.

OK Minimum 9,0 cm³

OK-N Minimum 10,0 cm³

OK-Junior Minimum 12,0 cm³

La soupape de décompression, qui est obligatoire, doit être montée sur le dessus de la culasse.

En OK, une soupape de puissance monotype spécifique est autorisée. Elle doit être conforme au DT n°2.8 et être homologuée avec le moteur.

Un maximum de 4% de lubrifiant ajouté au carburant est autorisé.

9.11.2 Modifications

Toutes les modifications de l'intérieur du moteur homologué sont autorisées, sauf :

- la course ;
- l'alésage (en dehors des limites maximums) ;
- l'axe de la bielle ;
- le nombre de conduits de transfert et d'orifices d'admission dans le cylindre et le carter moteur ;
- le nombre d'orifices et de conduits d'échappement ;
- la boîte à clapets (dimensions et dessin) ;
- les inserts dans le carter et/ou le cylindre, à l'exception de ceux destinés aux paliers du vilebrequin et aux fixations (trous percés, chevilles) ; et
- tout traitement de surface de la chemise du cylindre, y compris, mais sans s'y limiter, un traitement chimique ou l'ajout d'un revêtement.

Les restrictions prévues par les règlements particuliers doivent être respectées.

Toutes les modifications de l'extérieur du moteur homologué sont autorisées, sauf :

- le nombre de carburateurs (utilisation obligatoire d'un carburateur homologué) ; et
- l'aspect extérieur du moteur monté.

Ne sont pas considérées comme des modifications de l'aspect extérieur du moteur : l'ajustement des raccords de refroidissement, la modification de la couleur des pièces et la modification des fixations (y compris, mais sans s'y limiter, celles du carburateur, de la bobine d'allumage, de l'échappement, de l'embrayage ou du moteur lui-même), à condition que leur position homologuée ne soit pas modifiée.

9.12 Carburateur

Tous les carburateurs (sauf KZ) doivent être homologués par la

homologated position is not modified.

9.11 OK engines

All OK, OK-N and OK-Junior engines must be homologated by the CIK-FIA. A HF is issued after a homologation inspection and must be supplied with the engine.

The original parts of the homologated engine must always correspond to the photographs, drawings, materials and physical dimensions described in the HF.

9.11.1 Engine characteristics

Direct drive water-cooled 125 cm³ single cylinder two-stroke reed valve engine, with one cooling circuit for the crankcase, cylinder and head.

Exhaust ports angles are measured at the level of the port edge, in accordance with the method described in Appendix 3. They are limited to:

OK/OK-N 194.0 °maximum

OK-Junior 170.0 °maximum

The combustion chamber volume is measured in accordance with the method described in Appendix 2.

OK 9.0 cm³ minimum

OK-N 10.0 cm³ minimum

OK-Junior 12.0 cm³ minimum

The decompression valve, which is mandatory, must be fitted on top of the cylinder head.

In OK, a specific monotype power valve is allowed. It must comply with TD n°2.8 and be homologated with the engine.

A maximum 4% of lubricant added to the fuel is allowed.

9.11.2 Modifications

All modifications to the inside of the homologated engine are allowed, except:

- the stroke;
- the bore (outside the maximum limits);
- the connecting rod centreline;
- the number of transfer ducts and inlet ports in the cylinder and crankcase;
- the number of exhaust ports and ducts;
- the reed-valve box (dimensions and drawing);
- inserts in the crankcase and/or cylinder, except those for crankshaft bearings and attachments (drilled holes, dowels); and
- any surface treatment of the cylinder liner, including, but not limited to, chemical treatment or the addition of a coating.

Restrictions set out in specific regulations must be respected.

All modifications to the outside of the homologated engine are allowed, except:

- the number of carburettors (mandatory use of one homologated carburettor); and
- the external appearance of the fitted engine.

The following are not considered to be modifications to the appearance of the engine: trimming of the cooling connections, modification of the colour of the parts and modification of the attachments (including but not limited to those of the carburettor, ignition coil, exhaust, clutch or engine itself) provided that their homologated position is not modified.

9.12 Carburettor

All carburettors (except KZ) must be homologated by the CIK-FIA.

CIK-FIA. Une FH est délivrée après une inspection d'homologation et doit être fournie avec le carburateur. Les pièces d'origine du carburateur homologué doivent toujours correspondre aux photographies, dessins, matériaux et dimensions physiques décrits dans la FH.

9.12.1 Carburateur KZ

Carburateur avec diffuseur de type Venturi en aluminium, d'un diamètre maximum de 30 mm.

Le carburateur doit rester strictement d'origine. Les seuls réglages autorisés sont ceux de la glissière, de l'aiguille, des flotteurs, de la chambre de flotteur, de la tige d'aiguille, des gicleurs et du kit d'aiguille, à condition que toutes les pièces échangées soient d'origine. Le filtre à essence incorporé et la plaque (pièce n°28 sur le DT n°2.5 annexé) peuvent être retirés ; s'ils sont conservés, ils doivent être d'origine.

Un robinet de carburant peut être utilisé après le carburateur pour régler le débit de carburant.

Pour les Championnats, Coupes et Trophées FIA Karting, un seul fournisseur de carburateurs est désigné à la suite d'un appel d'offres.

9.12.2 Carburateur OK/OK-Junior

Les carburateurs à papillon homologués sont autorisés avec deux vis de réglage et avec un diamètre de :

OK Maximum 24,0 mm

OK-Junior Maximum 20,0 mm

Les dimensions et la forme du conduit d'admission décrites dans la FH doivent rester strictement d'origine. La forme du conduit d'admission doit être conforme à l'outillage fourni par le constructeur à des fins de contrôle.

Tous les autres trous non dimensionnés ou rainures de fraisage à l'intérieur ou à l'extérieur du corps du carburateur doivent être identiques en nombre et en disposition à la FH.

Un dispositif de démarrage mécanique, monté à l'arrière du siège, est autorisé. Ce dispositif ouvre le carburateur par l'intermédiaire d'un câble, ce qui facilite le démarrage du kart.

Le dispositif doit être équipé d'au moins un ressort de sécurité suffisamment résistant pour fermer complètement le papillon du carburateur lorsqu'il n'est pas utilisé.

La course d'ouverture du dispositif doit permettre une ouverture du papillon de 40 % au maximum de l'ouverture possible du papillon du carburateur.

9.12.3 Carburateurs OK-N

Il appartient à l'ASN de décider du type de carburateur (à chambre à flotteur ou à papillon) à utiliser. Le type choisi doit être indiqué dans le Règlement technique final de la Série, pour éviter tout doute.

9.12.3.1 Carburateur à cuve

Carburateur avec diffuseur de type Venturi en aluminium, d'un diamètre maximum de 30,0 mm.

Le carburateur doit rester strictement d'origine. Les seuls réglages autorisés sont ceux de la glissière, de l'aiguille, des flotteurs, de la chambre de flotteur, de la tige d'aiguille, des gicleurs et du kit d'aiguilles, à condition que toutes les pièces échangées soient d'origine.

Un robinet de carburant peut être utilisé après le carburateur pour régler le débit de carburant.

9.12.3.2 Carburateur à papillon

Un carburateur à papillon avec un alésage maximum de 24,0 mm. Deux circuits de carburant (bas et haut) avec une vis de réglage par circuit sont autorisés.

Chaque circuit de carburant doit avoir un maximum de trois trous

An HF is issued after a homologation inspection and must be supplied with the carburettor.

The original parts of the homologated carburettor must always correspond to the photographs, drawings, materials and physical dimensions described in the HF.

9.12.1 KZ carburettor

Venturi type diffuser carburettor made of aluminium, with a maximum diameter of 30 mm.

The carburettor must remain strictly original. The only settings allowed may be made to the slide, needle, floaters, float chamber, needle shaft (spray), jets and needle kit, subject to all the interchanged parts being original. The incorporated petrol filter and plate (part n°28 on TD n°2.5 appended) may be removed; if they are kept, they must be original.

A fuel tap may be used after the carburettor to adjust the fuel flow.

For FIA Karting Championships, Cups and Trophies, a single carburettor supplier is designated following an invitation to tender.

9.12.2 OK/OK-Junior carburettor

Homologated butterfly carburettors are allowed with two set screws and with a diameter of:

OK 24.0 mm maximum

OK-Junior 20.0 mm maximum

The dimensions and shape of the inlet duct described in the HF must remain strictly original. The shape of the inlet duct must comply with the tooling supplied by the manufacturer for control purposes.

All other unsized holes or milling grooves inside or outside the carburettor body must be identical in number and arrangement to the HF.

A mechanical starting device, which is mounted to the back of the seat, is permitted. The device opens the carburettor via a cable, making it easier to start the kart.

The device must have at least one safety spring strong enough to completely close the carburettor throttle when not in use.

The opening travel of the device must permit a throttle opening of a maximum of 40% of the possible carburettor throttle opening.

9.12.3 OK-N carburettors

It is up to the ASN to decide which carburettor type (float chamber or butterfly) to use. The selected type must be stated in the final Technical Regulations of the Series, for avoidance of doubt.

9.12.3.1 Floating chamber carburettor

Venturi type diffuser carburettor made of aluminium, with a maximum diameter of 30.0 mm.

The carburettor must remain strictly original. The only settings allowed may be made to the slide, needle, floaters, float chamber, needle shaft (spray), jets and needle kit, subject to all the interchanged parts being original.

A fuel tap may be used after the carburettor to adjust the fuel flow.

9.12.3.2 Butterfly carburettor

A butterfly carburettor, with a maximum bore of 24.0 mm. Two fuel circuits (low and high) with one adjustment screw per circuit are allowed.

Each fuel circuit must have a maximum of three fuel feed holes. A

d'alimentation en carburant. Une correction d'air séparée n'est pas autorisée.

Les dimensions et la forme du conduit d'admission décrites dans la FH doivent rester strictement d'origine. La forme du conduit d'admission doit être conforme à l'outillage fourni par le constructeur à des fins de contrôle.

Tous les autres trous non dimensionnés ou rainures de fraisage à l'intérieur ou à l'extérieur du corps du carburateur doivent être identiques en nombre et en disposition à la FH.

Un dispositif de démarrage mécanique, monté à l'arrière du siège, est autorisé. Ce dispositif ouvre le carburateur par l'intermédiaire d'un câble, ce qui facilite le démarrage du kart.

Le dispositif doit être équipé d'au moins un ressort de sécurité suffisamment résistant pour fermer complètement le papillon du carburateur lorsqu'il n'est pas utilisé.

La course d'ouverture du dispositif doit permettre une ouverture du papillon de 40 % au maximum de l'ouverture possible du papillon du carburateur.

9.13 Silencieux d'admission

Tous les moteurs en Groupe 2 doivent être pourvus d'un silencieux d'admission homologué par la CIK-FIA.

9.13.1 Silencieux d'admission KZ

Ils doivent avoir deux conduits d'un diamètre maximum de 30,0 mm.

9.13.2 Silencieux d'admission OK

Ils doivent avoir deux conduits d'un diamètre maximum de 23,0 mm.

9.14 Système d'allumage

Tous les moteurs en Groupe 2 doivent être pourvus d'un système d'allumage homologué par la CIK-FIA.

9.14.1 Système d'allumage KZ

Il doit être de type analogique, sans système de calage variable (calage de l'avance et du retard).

Une masse peut être ajoutée au rotor d'allumage. Elle doit être solidement fixée par au moins deux vis, sans aucune modification du rotor homologué.

9.14.2 Système d'allumage OK

Il doit être de type numérique, non programmable, avec un limiteur de régime intégré :

OK	Maximum 16'000 tr/min
OK-N/OK-N Junior	Maximum 15'000 tr/min
OK-Junior	Maximum 14'000 tr/min

9.15 Échappement

9.15.1 Échappement KZ

Tous les moteurs KZ doivent être pourvus de l'échappement homologué avec le moteur et décrit dans la FH du moteur.

9.15.2 Échappement OK/OK-N

En OK et OK-N, l'échappement doit être conforme au DT n°2.9.
A. La distance entre le piston et l'entrée de l'échappement est libre.

9.15.3 Échappement OK-Junior

En OK-Junior, l'échappement doit être conforme au DT n°2.10.B
La distance entre le piston et l'entrée de l'échappement est libre.

9.15.4 Échappement OK-N Junior

separate air correction is not allowed.

The dimensions and shape of the inlet duct described in the HF must remain strictly original. The shape of the inlet duct must comply with the tooling supplied by the manufacturer for control purposes.

All other unsized holes or milling grooves inside or outside the carburettor body must be identical in number and arrangement to the HF.

A mechanical starting device, which is mounted to the back of the seat, is permitted. The device opens the carburettor via a cable, making it easier to start the kart.

The device must have at least one safety spring strong enough to completely close the carburettor throttle when not in use.

The opening travel of the device must permit a throttle opening of a maximum of 40% of the possible carburettor throttle opening.

9.13 Intake silencer

All engines in Group 2 must be fitted with an intake silencer homologated by CIK-FIA.

9.13.1 KZ intake silencer

They must have two ducts with a 30.0 mm maximum diameter.

9.13.2 OK intake silencer

They must have two ducts with a 23.0 mm maximum diameter.

9.14 Ignition system

All engines in Group 2 must be fitted with an ignition system homologated by the CIK-FIA.

9.14.1 KZ ignition system

It must be of the analogue type, without any variable timing system (timing of advance and delay).

A mass may be added to the ignition rotor. It must be securely attached by at least two screws, without any modifications to the homologated rotor.

9.14.2 OK ignition system

It must be of the digital type, non-programmable, with an integrated rev limiter:

OK	16,000 rpm maximum
OK-N/OK-N Junior	15,000 rpm maximum
OK-Junior	14,000 rpm maximum

9.15 Exhaust

9.15.1 KZ exhaust

All KZ engines must be fitted with the exhaust homologated with the engine and described in the engine's HF.

9.15.2 OK/OK-N exhaust

In OK and OK-N, the exhaust must be monotype and comply with TD n°2.9.A. The distance between the piston and the exhaust inlet is free.

9.15.3 OK-Junior exhaust

In OK-Junior, the exhaust must be monotype and comply with TD n°2.10.B. The distance between the piston and the exhaust inlet is free.

9.15.4 OK-N Junior exhaust

En OK-N Junior, l'échappement doit être monotype et conforme au DT n°2.9.A. La distance entre le piston et l'entrée de l'échappement est libre.

En outre, une bride d'échappement conforme au TD n°2.11 doit être utilisée. Tous les gaz d'échappement ne doivent passer que par la bride.

Pour les classes OK, OK-N, OK-Junior et **OK-N Junior** dans les Championnats, Coupes et Trophées de Karting de la FIA, un seul fournisseur d'échappement est désigné à la suite d'un appel d'offres.

9.16 Silencieux d'échappement

9.16.1 Silencieux d'échappement KZ

L'utilisation d'un silencieux d'échappement homologué par la CIK-FIA est obligatoire. Le montage de l'échappement et du silencieux doit être effectué conformément au DT n°2.7.

9.16.2 Silencieux d'échappement OK/OK-N/OK-N Junior

En OK, OK-N et OK-N Junior, le silencieux d'échappement doit être conforme au DT n°2.9.

9.16.3 Silencieux d'échappement OK-Junior

En OK-Junior, le silencieux d'échappement doit être conforme au DT n°2.10.

9.17 Radiateur(s)

Dans toutes les classes, un seul circuit de refroidissement pour le moteur et les radiateurs est autorisé.

Dans toutes les classes OK, un seul radiateur est autorisé.

9.18 Transmission

9.18.1 Transmission KZ

La chaîne et les pignons sont libres.

9.18.2 Transmission OK

Dans toutes les classes OK, la chaîne et les pignons doivent être du type 219.

Le pignon fixé sur l'arbre arrière peut être recouvert de disques pour protéger la chaîne. Ceux-ci doivent être en plastique ou en matériau composite.

9.19 « Article réservé »

9.20 E-Karting avec groupe motopropulseur électrique

Tous les groupes motopropulseurs électriques doivent être homologués par la CIK-FIA. Une FH est délivrée après un processus d'homologation et doit être fournie avec le groupe motopropulseur électrique.

Le groupe motopropulseur électrique homologué et ses pièces doivent être utilisés dans leur intégralité. Ces pièces ne doivent pas être modifiées et doivent être identifiées par les marquages du fabricant, les photographies, les dessins, les matériaux, les valeurs et les dimensions physiques décrits dans la FH.

9.20.1 Caractéristiques des groupes motopropulseurs électriques

Les groupes motopropulseurs électriques Junior se composent d'un moteur électrique, d'un onduleur, d'un système de stockage d'énergie rechargeable (RESS), d'un système de gestion de batterie (BMS) et de l'équipement électrique nécessaire au fonctionnement du système.

À tout moment, la tension maximale sur le groupe

In OK-N Junior, the exhaust must be monotype and comply with TD n°2.9.A. The distance between the piston and the exhaust inlet is free.

Furthermore, an exhaust restrictor according to TD n°2.11 must be used. All the exhaust gases must only go through the restrictor.

*For the OK, OKN, OK-Junior and **OK-N Junior** classes in FIA Karting Championships, Cups and Trophies, a single exhaust supplier is designated following an invitation to tender.*

9.16 Exhaust silencer

9.16.1 KZ exhaust silencer

Use of a CIK-FIA homologated exhaust silencer is mandatory.

Fitting of the exhaust and silencer must be done according to TD n°2.7.

9.16.2 OK/OK-N/OK-N Junior exhaust silencer

In OK, OK-N and OK-N Junior the exhaust silencer must comply with TD n°2.9.

9.16.3 OK-Junior exhaust silencer

In OK-Junior, the exhaust silencer must comply with TD n°2.10.

9.17 Radiator(s)

In all classes, only one cooling circuit for the engine and radiators is allowed.

In all OK classes, only one radiator is allowed.

9.18 Gearing

9.18.1 KZ Gearing

The chain and sprockets are free.

9.18.2 OK Gearing

In all OK classes, the chain and sprockets must be of the type 219.

The sprocket fixed on the rear axle may be covered by discs to protect the chain. These must be made of plastic or composite material.

9.19 "Article reserved"

9.20 E-Karting with electric drivetrain

All e-drivetrains must be homologated by the CIK-FIA. An HF is issued after a homologation process and must be supplied with the e-drivetrain.

The homologated e-drivetrain and its parts must be used in their entirety. These parts must not be modified and must be identified by the manufacturer markings, photographs, drawings, materials, values and physical dimensions described in the HF.

9.20.1 E-drivetrain characteristics

Junior electric drivetrains consist of one e-motor, one inverter, one rechargeable energy storage system (RESS), a battery management system (BMS) and the necessary electrical equipment to run the system.

At all times the maximum voltage on the e-drivetrain must never

motopropulseur électrique ne doit jamais dépasser 60 volts CC ou 30 volts CA et la puissance totale maximale sortant du RESS est limitée à 23 kW.

Les groupes motopropulseurs électriques Senior se composent d'un moteur électrique, d'un onduleur, d'un système de stockage d'énergie rechargeable (RESS), d'un système de gestion de batterie (BMS) et de l'équipement électrique nécessaire au fonctionnement du système.

À tout moment, la tension maximale sur le groupe motopropulseur électrique ne doit jamais dépasser 60 volts CC ou 30 volts CA et la puissance totale maximale sortant du RESS est limitée à 28 kW.

Le refroidissement des composants peut être assuré par air, par eau ou fluide diélectrique.

En cas d'utilisation de fluide diélectrique aucun transfert de fluide n'est autorisé entre différents composants (radiateur)

9.20.2 Moteur électrique

Le moteur électrique doit être utilisé tel qu'homologué et ne doit subir aucune modification.

La position du moteur électrique est libre, mais il est fortement recommandé d'utiliser la position du moteur à combustion interne.

Il doit être monté sur les tubes du châssis avec un support moteur et un minimum de deux supports inférieurs fixés avec des vis M8 minimum.

La position de l'onduleur pour le moteur électrique est libre, si sa position n'est pas déterminée par l'homologation.

9.20.3 Système de stockage d'énergie rechargeable (RESS)

Le RESS doit être utilisé tel qu'il est homologué et ne doit subir aucune modification.

Le RESS doit être positionné le long de l'axe x au centre du châssis, sous le volant et la colonne de direction, tel que décrit dans le DT n° XX. Il doit être fixé aux tubes principaux du cadre de châssis par au moins 4 points.

9.20.3.1 Voyants d'état du RESS

Le(s) voyant(s) d'état du RESS doit/doivent être installé(s) sur le kart pour indiquer si l'état du système motorisé est sûr (vert) ou non (rouge).

Il(s) doit/doivent être monté(s) de manière à pouvoir être vu(s) par le pilote, les officiels et les commissaires de tous les côtés.

Il est recommandé de monter les feux sur le panneau frontal et à l'arrière du siège. Il n'est pas permis de les monter sur des éléments de carrosserie susceptibles d'être endommagés par un accident (par exemple, le carénage avant, les éléments de carrosserie latéraux et la protection des roues arrière).

Les voyants d'état ne doivent pas utiliser le même voyant que les voyants « prêt à se déplacer ».

9.20.3.2 Voyant « prêt à se déplacer »

Pour indiquer que le kart est prêt à se déplacer si la pédale d'accélération est actionnée, un voyant blanc (pour l'avant) et un voyant orange (pour l'arrière) doivent s'allumer.

Les voyants doivent être montés le long de la ligne centrale du kart et doivent être clairement visibles de l'avant et de l'arrière.

9.20.4 Équipement électrique et dispositions de sécurité

Un coupe-circuit général d'une capacité suffisante (Annexe J -

exceed 60 volts DC or 30 volts AC and the maximum total power going out of the RESS is limited to 23 kW.

Senior electric drivetrains consist of one e-motor, one inverter, one rechargeable energy storage system (RESS), a battery management system (BMS) and the necessary electrical equipment to run the system.

At all times the maximum voltage on the e-drivetrain must never exceed 60 volts DC or 30 volts AC and the maximum total power going out of the RESS is limited to 28 kW.

The components can be cooled by air, water or dielectric fluid. When using dielectric fluid, no transfer of fluid is permitted between different components (radiators).

9.20.2 Electric motor

The electric motor must be used as homologated and must not undergo any modifications.

The position of the electric motor is free, but it is strongly recommended to use the position of the ICE motor.

It must be mounted on top of the chassis tubes by means of one engine mount and a minimum of two lower brackets fixed with minimum M8 screws.

The position of the inverter for the electric motor is free, if its position is not fixed by the homologation.

9.20.3 Rechargeable energy storage system (RESS)

The RESS must be used as homologated and must not undergo any modifications.

The RESS must be positioned along the x-axis in the centre of the chassis, beneath the steering wheel and column, as defined in the TD n°XX. It must be fixed to the chassis frame main tubes by at least 4 points

9.20.3.1 RESS status lights

One or more RESS status light(s) must be fitted to the kart to show that the status of the powered system is safe (green) or not safe (red).

They must be mounted so that they can be seen by the driver, officials and marshals from every side.

It is recommended to mount the lights on the front panel and on the rear of the seat. They must not be mounted on bodywork that can be damaged by an accident (e.g. front fairing, side bodywork and rear wheel protection).

The status lights must not use the same light as the "ready-to-move" lights.

9.20.3.2 Ready-to-move lights

In order to indicate that the kart is ready to move if the acceleration pedal is activated, a white light (for the front) and an orange light (for the rear) must light up.

The lights must be mounted along the kart centre line and must be clearly visible from the front and rear.

9.20.4 Electrical equipment and safety provisions

A general circuit breaker of a sufficient capacity (Appendix J -

Article 251.3.1.14.3) doit être monté.
L'emplacement du coupe-circuit général doit être facilement accessible et clairement visible de l'extérieur.
Il faut veiller à ce que l'installation du coupe-circuit n'ait pas pour effet de placer le circuit électrique principal trop près du pilote.

Le kart doit être équipé d'un coupe-circuit général du pilote (DMS) qui doit être homologué avec le groupe motopropulseur électrique.
Il doit pouvoir être actionné par le pilote assis dans le kart. Le DMS doit être distinct du coupe-circuit général.

Un bouton d'arrêt d'urgence (Annexe J - Article 251.3.1.14.4) est obligatoire.
Il doit pouvoir être actionné par le pilote assis dans le kart.
Le bouton d'arrêt d'urgence ne doit pas être utilisé comme DMS.

9.20.5 Unités de charge

Seules les unités de charge externes sont autorisées. Elles doivent être spécifiées dans la FH. Seules ces unités doivent être utilisées pour charger le RESS.

9.21 Transmission

La transmission est libre.
Si une chaîne est utilisée, elle doit être du type 219.
Le pignon fixé sur l'arbre arrière peut être recouvert de disques pour protéger la courroie/chaîne. Ceux-ci doivent être en plastique ou en matériau composite.

ARTICLE 10 : RÈGLEMENT DU GROUPE 3

10.1 Châssis

Tous les châssis du Groupe 3 doivent être homologués par la CIK-FIA. Une FH est délivrée après une inspection d'homologation et doit être fournie avec le châssis.
L'homologation des châssis a lieu tous les trois ans.

10.1.1 Dimensions du châssis

Empattement : 950,0 mm.
Voie : au moins 2/3 de l'empattement utilisé.
Largeur hors-tout : maximum 1100,0 mm.
Longueur hors-tout : selon DT n° 3.1
Hauteur : maximum 650,0 mm depuis le sol, sans le siège.

Le châssis doit respecter à tout moment les dimensions indiquées.
Aucune pièce ne doit dépasser le quadrilatère formé par le carénage avant, les roues et la protection des roues arrière.

10.1.2 Caractéristiques du châssis

Seuls six tubes en acier, d'une dimension de 28,0 x 2,0 ± 0,1 mm, sont autorisés pour le cadre de châssis.
Quatre tubes d'appui du siège en acier doivent être soudés au cadre de châssis. Palier de l'arbre arrière : au maximum deux.
Pas de barre(s) antiroulis ni de haubans de siège.

Les modifications du cadre de châssis (p.ex. la position des tubes) ne sont autorisées que dans les limites des dimensions décrites dans la FH. Les coudes de tube ne peuvent être déplacés que sur le tube où ils sont indiqués dans la FH.

10.2 Arbre arrière

Diamètre extérieur de 30,0 mm (épaisseur de la paroi selon l'Article 4.3).

Article 251.3.1.14.3) must be mounted.
The position of the general circuit breaker must be easily reachable and be clearly visible from the outside.
Care must be taken that the installation of the circuit breaker does not result in the main electrical circuit being located too close to the driver.

The kart must be equipped with a Driver Master Switch (DMS) which needs to be homologated with the e-drivetrain.

It must be possible to be operated by the driver sitting in the kart. The DMS must be separate from the general circuit breaker.

An Emergency Stop Switch (Appendix J – Article 251.3.1.14.4) is mandatory.

It must be possible to be operated by the driver sitting in the kart. The Emergency Stop Switch must not be used as a DMS.

9.20.5 Charging units

Only offboard charging units are allowed. They need to be specified in the HF. Only these units must be used to charge the RESS.

9.21 Gearing

The gearing is free.
If a chain is used it must be of the 219 types.
The sprocket fixed on the rear axle may be covered by discs to protect the belt/chain. These must be made of plastic or composite material.

ARTICLE 10: GROUP 3 REGULATIONS

10.1 Chassis

All Group 3 chassis must be homologated by the CIK-FIA. A HF is issued after a homologation inspection and must be supplied with the chassis. Chassis homologation takes place every three years.

10.1.1 Chassis dimensions

Wheelbase: 950.0 mm.
Track: at least 2/3 of the wheelbase used.
Overall width: 1100.0 mm maximum.
Overall length: according to TD n° 3.1
Height: 650.0 mm maximum from the ground, without the seat.

The chassis must respect at all times the dimensions given.
No part may protrude beyond the quadrangle formed by the front fairing, the wheels and the rear wheel protection.

10.1.2 Chassis characteristics

Only six steel tubes, with a dimension of 28.0 x 2.0 ± 0.1 mm, are allowed for the chassis frame.
Four steel seat support tubes must be welded to the chassis frame. Rear axle bearing: maximum two.
No anti-roll bar(s) or seat stays.

Modifications to the chassis frame (e.g. position of tubes) are only allowed within the dimensions described in the HF. Tube bends are only allowed to be moved on the tube where they were shown in the HF.

10.2 Rear axle

30.0 mm outside diameter (wall thickness according to Article 4.3).

Longueur : 960,0 ± 10,0 mm. Masse : 2'900,0 ± 100,0 gr.
Le moyeu arrière doit adhérer à l'arbre arrière sur une longueur minimum 30,0 mm.

Length: 960.0 ± 10.0 mm. Mass: 2,900.0 ± 100.0 gr.
The rear hub must grip the rear axle with a length of 30.0 mm minimum.

10.3 Capacité du réservoir de carburant

Minimum 3 litres.

10.3 Fuel tank capacity

3 litres minimum.

10.4 Pare-chocs

Les protections frontales et latérales sont obligatoires. Elles doivent être réalisées en tubes ronds d'acier magnétique et être homologuées avec la carrosserie.

10.4 Bumpers

Front and side protections are compulsory. They must be made of magnetic steel round tubing and be homologated with the bodywork.

10.4.1 Pare-chocs avant

Le pare-chocs avant est constitué de deux éléments : une barre supérieure d'un diamètre minimum de 16,0 mm et deux coudes d'angle à rayon constant. La longueur droite entre les coudes doit être de 300,0 mm.

10.4.1 Front bumper

The front bumper consists of two elements: an upper bar with a minimum diameter of 16.0 mm and two corner bends with one constant radius. The straight length between the bends must be 300.0 mm.

La barre doit être attachée à deux fixations soudées au cadre de châssis, distantes de 500,0 mm et centrées sur l'axe longitudinal du kart.

The bar must be fixed to two welded chassis frame attachments, which must be 500.0 mm apart and centred on the kart's longitudinal axis.

Hauteur : minimum 155,0 mm et 205,0 maximum mm depuis le sol (mesuré au haut du tube).

Height: 155.0 mm minimum and 205.0 mm maximum from the ground (measured to the tube top).

Une barre inférieure d'un diamètre minimum de 20,0 mm et deux coudes d'angle avec un rayon constant. La longueur droite entre les coudes doit être de 270,0 mm.

A lower bar with a minimum diameter of 20.0 mm and two corner bends with one constant radius. The straight length between the bends must be 270.0 mm.

La barre doit être attachée à deux fixations soudées au cadre de châssis, qui doivent être distantes de 390,0 mm et centrées sur l'axe longitudinal du kart. Les fixations doivent être horizontalement et verticalement parallèles à l'axe du kart et permettre une insertion de la barre de 50,0 mm.

The bar must be fixed to two welded chassis frame attachments, which must be 390.0 mm apart and centred on the kart's longitudinal axis. The attachments must be horizontally and vertically parallel to the kart's axis and allow for a 50.0 mm insertion of the bar.

Hauteur : minimum 70,0 mm et maximum 110,0 mm (mesuré au haut du tube).

Height: 70.0 mm minimum and 110.0 mm maximum (measured to the tube top).

Porte-à-faux avant : minimum 280,0 mm.

Front overhang: 280.0 mm minimum.

Ces deux éléments doivent être alignés verticalement, comme indiqué dans les DT n°3.0 et n° 3.2, et perpendiculaires au sol ou au plancher/tubes principaux du châssis.

These two elements must be vertically aligned, as indicated in TDs n°3.0 & n°3.2 and at right angles to the ground or floor tray/main chassis tubes.

Les deux barres doivent être reliées par le support du pare-chocs avant.

Both bars must be connected by the front bumper support.

Le pare-chocs avant doit être indépendant de la fixation des pédales et permettre le montage du carénage avant obligatoire.

The front bumper must be independent of the pedal attachment and allow for the mounting of the mandatory front fairing.

10.4.2.1 Pare-chocs latéral

Le pare-chocs latéral est constitué de deux éléments de tube rond en acier qui sont centrés par rapport à l'axe longitudinal du kart.

10.4.2.1 Side bumper

The side bumper consists of two elements made of steel round tubing that are centred in relation to the longitudinal axis of the kart.

Chaque élément doit être constitué d'une barre inférieure et d'une barre supérieure. Elles doivent avoir un diamètre de 20,0 mm.

Each element must be composed of a lower and upper bar. They must have a diameter of 20.0mm.

Longueur droite minimum : 280,0 mm pour la barre inférieure et 180,0 mm pour la barre supérieure.

Minimum straight length: 280.0 mm for the lower bar and 180.0 mm for the upper bar.

Largeur hors-tout : minimum 360,0 mm et maximum 400,0 mm pour la barre inférieure, minimum 360,0 mm et maximum 480,0 mm pour la barre supérieure (mesuré au milieu du tube) par rapport à l'axe longitudinal du kart.

Overall width: 360.0 mm minimum and 400.0 mm maximum for the lower bar, 360.0 mm minimum and 480.0 mm maximum for the upper bar (measured to the tube midpoint) in relation to the longitudinal axis of the kart.

Chaque barre doit être attachée à deux fixations de tube soudées qui doivent être distantes de 380,0 ± 5,0 mm (mesuré au milieu du tube). Ces fixations doivent être parallèles au sol, perpendiculaires à l'axe du châssis et permettre une insertion de la barre de 50,0 mm.

Each bar must be fixed to two welded tube attachments that must be 380.0 ± 5.0 mm apart (measured to the tube midpoint). These attachments must be parallel to the ground, perpendicular to the axis of the chassis and allow for a 50.0 mm insertion of the bar.

Hauteur de la barre supérieure : minimum 160,0 mm depuis le sol (mesuré au haut du tube.)

Height of the upper bar: 160.0 mm minimum from the ground (measured to the tube top.)

10.4.2.2 Pare-chocs latéraux associés à des boucliers de roue

Les pare-chocs latéraux associés à des boucliers de roue sont

10.4.2.2 Side bumpers paired with wheel covers

The side bumper paired with wheel covers consist of two

composés de deux éléments en tube rond en acier magnétique centrés par rapport à l'axe longitudinal du kart.

Chaque élément doit être composé d'une barre inférieure et d'une barre supérieure.

Elles doivent avoir un diamètre de 20,0 mm.

La longueur droite minimale est de 280,0 mm pour la barre inférieure et de 180,0 mm pour la barre supérieure.

Largeur totale : 360,0 mm minimum et 460,0 mm maximum pour la barre inférieure, 360,0 mm minimum et 540,0 mm maximum pour la barre supérieure (mesurée au milieu du tube) par rapport à l'axe longitudinal du kart.

Chaque barre doit être fixée à deux fixations tubulaires soudées qui doivent être espacées de $380,0 \pm 5$ mm (mesurées au milieu du tube). Ces fixations doivent être parallèles au sol, perpendiculaires à l'axe du châssis et permettre une insertion de 50,0 mm de la barre.

Hauteur de la barre supérieure : 160,0 mm minimum à partir du sol (mesurée jusqu'au sommet du tube). Voir DT n°3.0a.

10.5 Carrosserie

La carrosserie doit être homologuée par la CIK-FIA avec le pare-chocs et les fixations qui l'accompagnent.

La combinaison d'éléments de carrosserie homologués est autorisée. Toutefois, les deux pontons latéraux doivent être utilisés comme un ensemble.

Aucun élément de la carrosserie ne peut être utilisé comme réservoir de carburant ou pour fixer du lest. Voir DT n°3.1.

Tout réchauffement à une température supérieure à la température ambiante ou ramollissement de la carrosserie, artificiel ou non, n'est pas autorisé.

10.5.1 Matériau

Voir Article 4.10.2.

10.5.2 Carénage avant

Le carénage avant ne doit pas être placé plus haut que les roues avant et ne pas comporter d'arêtes vives.

Il ne doit pas pouvoir retenir l'eau, le gravier ou toute autre substance.

Un seul trou d'aération est autorisé, son diamètre ne doit pas dépasser 12 mm et il doit être situé sur la face arrière du carénage avant.

Largeur minimum : 850,0 mm. Largeur maximum : largeur arrière hors-tout de l'unité roue/arbre avant.

Espace maximum entre les roues avant et l'arrière du carénage : 160,0 mm.

Porte-à-faux avant : maximum 630,0 mm. Voir DT n°3.1.

Kit de montage du carénage avant. Voir DT n°3.2.

L'ensemble du carénage avant doit être conforme au DT n° 3.2, notamment la distance de 60,1 mm minimum entre les deux tubes d'appui des colliers de serrage ainsi que l'écartement de 1 mm entre les brides à crochet et les kits de montage du carénage avant.

Un carénage avant homologué monté sur un kart lors d'une compétition internationale de karting doit être capable, à tout moment, de passer le test de poussée verticale décrit à l'Annexe 9.

10.5.3 Panneau avant

Le panneau avant ne doit pas être situé au-dessus du plan horizontal défini par le haut du volant.

Il ne doit ni entraver le fonctionnement normal des pédales, ni recouvrir une partie quelconque des pieds dans la position normale de conduite.

Le panneau avant doit laisser un espace d'au moins 50,0 mm

elements of magnetic steel round tubing that are centred in relation to the longitudinal axis of the kart.

Each element must be composed of a lower and an upper bar.

They must have a diameter of 20.0 mm.

The minimum straight length is 280.0 mm for the lower bar and 180.0 mm for the upper bar.

Overall width: 360.0 mm minimum and 460.0 mm maximum for the lower bar, 360.0 mm minimum and 540.0 mm maximum for the upper bar (measured to the tube midpoint) in relation to the longitudinal axis of the kart.

Each bar must be fixed to two welded tube attachments that must be 380.0 ± 5.0 mm apart (measured to the tube midpoint).

These attachments must be parallel to the ground, perpendicular to the axis of the chassis and allow for a 50.0 mm insertion of the bar.

Height of the upper bar: 160.0 mm minimum from the ground (measured to the tube top). See TD n°3.0a.

10.5 Bodywork

The bodywork must be homologated by the CIK-FIA with the accompanying bumper and attachments.

Combining homologated bodywork elements is allowed.

However, the two side pods must be used together as a set.

No element of the bodywork may be used as a fuel tank or for the attachment of ballast. See TD n°3.1.

Any heating above the current ambient temperature or softening of the bodywork, artificial or not, is not allowed.

10.5.1 Material

See Article 4.10.2.

10.5.2 Front fairing

The front fairing must be placed no higher than the front wheels and must not have any sharp edges.

It must not be able to retain water, gravel or any other substance.

Only one air vent hole is allowed, its diameter must not exceed 12mm and it must be located on the rear face of the front fairing.

Minimum width: 850.0 mm. Maximum width: overall rear width of the front wheel/axle unit.

Maximum gap between the front wheels and the back of the fairing: 160.0 mm.

Front overhang: 630.0 mm maximum. See TD n°3.1.

Front fairing mounting kit. See TD n°3.2.

The front fairing assembly must comply with TD n°3.2, especially the distance of 60.1 mm minimum between the 2 support tubes of the clamps as well as the 1 mm spacing between the hook clamps and the front fairing mounting kits.

A homologated front fairing mounted on a kart at an international karting competition must be able, at any time, to pass the vertical push test described in Appendix 9.

10.5.3 Front panel

The front panel must not be located above the horizontal plane defined by the top of the steering wheel.

It must neither impede the normal functioning of the pedals nor cover any part of the feet in the normal driving position.

It must allow for a gap of at least 50.0 mm between the panel

entre le panneau et le volant et ne doit pas dépasser le carénage avant.

Largeur : minimum 200,0 mm et maximum 300,0 mm.

La partie inférieure du panneau doit être solidement fixée à la partie avant du cadre de châssis, directement ou indirectement.

Sa partie supérieure doit être solidement fixée au support de la colonne de direction par une ou plusieurs barres indépendantes.

Un espace pour les numéros de compétition doit être prévu sur le panneau avant.

10.5.4.1 Carrosserie latérale

La surface de la carrosserie latérale doit être uniforme et lisse ; elle ne doit pas comporter de trous autres que ceux nécessaires à des fins de fixation.

Aucun élément de la carrosserie latérale ne doit recouvrir une partie quelconque du pilote assis dans la position normale de conduite.

La carrosserie latérale ne doit pas chevaucher le cadre de châssis vu de dessous.

Elle ne doit pas pouvoir retenir l'eau, le gravier ou toute autre substance et doit être solidement fixée aux pare-chocs latéraux.

Un espace pour les numéros de compétition doit être prévu sur la surface verticale près des roues arrière.

La carrosserie latérale ne doit en aucun cas être située au-dessus du plan défini par le sommet des pneus avant et arrière ou dépasser de plus de 30,0 mm le plan défini par le bord extérieur des roues avant et arrière (roues avant en position droite).

La carrosserie latérale doit avoir une garde au sol minimum de 25,0 mm et maximum de 60,0 mm.

Espace entre l'avant de la carrosserie latérale et les roues avant : maximum 130,0 mm.

Espace entre l'arrière de la carrosserie latérale et les roues arrière : maximum 60,0 mm.

Par temps de pluie, la carrosserie latérale ne doit pas dépasser le plan défini par le bord extérieur des roues arrière. Voir DT n°3.1.

10.5.4.2 Carrosserie latérale associée à des boucliers de roue

La surface de la carrosserie latérale associée à des boucliers de roue doit être uniforme et lisse ; elle ne doit pas comporter d'autres trous que ceux nécessaires à la fixation.

Aucune partie de la carrosserie latérale ne doit recouvrir une partie quelconque du pilote assis en position normale de conduite.

Elle ne doit pas chevaucher le châssis vu de dessous.

Elle ne doit pas pouvoir retenir l'eau, le gravier ou toute autre substance et doit être solidement fixée aux pare-chocs latéraux.

Un emplacement pour les numéros de course doit être prévu sur la surface verticale proche des roues arrière.

La carrosserie latérale ne doit en aucun cas être positionnée au-dessus du plan défini par le sommet des pneus avant et arrière et doit s'étendre entre 30,0 mm et 40,0 mm au-delà du plan défini par le bord extérieur de la roue arrière, conformément au dessin technique 3.1.b.

La carrosserie latérale doit avoir une garde au sol minimale de 25,0 mm et maximale de 60,0 mm.

Écart entre l'avant de la carrosserie latérale et les roues avant : 130,0 mm maximum.

Écart entre l'arrière de la carrosserie latérale et les roues arrière : 60,0 mm maximum.

10.5.5.1 Protection des roues arrière

La protection des roues arrière ne doit pas être placée plus haut que les roues arrière.

and the steering wheel and must not protrude beyond the front fairing.

Width: 200.0 mm minimum and 300.0 mm maximum.

The panel's lower section must be securely attached to the front part of the chassis frame, directly or indirectly. Its upper part must be securely attached to the steering column support with one or more independent bars.

A space for racing numbers must be provided for on the front panel.

10.5.4.1 Side bodywork

The surface of the side bodywork must be uniform and smooth; it must not comprise holes other than those necessary for attachment purposes.

No part of the side bodywork may cover any part of the driver seated in the normal driving position.

The side bodywork must not overlap the chassis frame seen from underneath.

It must not be able to retain water, gravel or any other substance and must be securely attached to the side bumpers.

A space for racing numbers must be provided on the vertical surface close to the rear wheels.

The side bodywork must under no circumstance be located above the plane defined by the top of the front and rear tyres or protrude by more than 30.0 mm beyond the plane defined by the outer edge of the front and rear wheels (front wheels in the straight ahead position).

The side bodywork must have a ground clearance of 25.0 mm minimum and 60.0 mm maximum.

Gap between the front of the side bodywork and the front wheels: 130.0 mm maximum.

Gap between the back of the side bodywork and the rear wheels: 60.0 mm maximum.

In wet weather conditions, the side bodywork must not protrude beyond the plane defined by the outer edge of the rear wheels. See TD n°3.1.

10.5.4.2 Side bodywork paired with wheel covers

The surface of the side bodywork paired with wheel covers must be uniform and smooth; it must not comprise holes other than those necessary for attachment purposes.

No part of the side bodywork may cover any part of the driver seated in the normal driving position.

It must not overlap the chassis frame seen from underneath.

It must not be able to retain water, gravel or any other substance and must be securely attached to the side bumpers.

A space for racing numbers must be provided on the vertical surface close to the rear wheels.

The side bodywork must under no circumstances be positioned above the plane defined by the tops of the front and rear tyres and must extend between 30.0 mm and 40.0 mm beyond the plane defined by the outside edge of the rear wheel, in accordance with technical drawing 3.1.b.

The side bodywork must have a ground clearance of 25.0 mm minimum and 60.0 mm maximum.

Gap between the front of the side bodywork and the front wheels: 130.0 mm maximum.

Gap between the back of the side bodywork and the rear wheels: 60.0 mm maximum.

10.5.5.1 Rear wheel protection

The rear wheel protection must be placed no higher than the rear wheels.

Espace entre l'avant de la protection arrière et la surface des roues arrière : minimum 15,0 mm, maximum 50,0 mm.
Largeur : 1'040 mm minimum, maximum celle de la largeur arrière hors-tout.
Garde au sol : minimum 25,0 mm et maximum 60,0 mm dans au moins trois espaces d'une largeur minimum de 180,0 mm, situés dans le prolongement des roues arrière et de l'axe du châssis.
Porte-à-faux arrière : maximum 370,0 mm.

10.5.5.2 Protection des roues arrière avec boucliers de roue

La protection des roues arrière avec boucliers de roue doit être homologuée conformément au RH et être conforme à la FH.

La protection arrière doit être fixée au kart à l'aide de deux boulons sur chaque support : le boulon fixé à travers le trou oblong doit être serré à un couple minimum de 15 N.m. Le boulon fixé à travers le trou rond doit être serré de manière à garantir une fixation solide sans aucun mouvement de la protection arrière ; aucun couple spécifique n'est requis pour cette connexion.

Chaque bouclier de roue doit être attaché à la protection des roues arrière à l'aide de deux boulons de dimension M8 minimum. Les axes des boulons seront séparés d'au moins 60 mm, mesurés dans le sens horizontal. Le couple de serrage des boulons doit être d'au moins 6 N.m.

Le jeu radial entre la roue arrière et le bouclier de roue arrière doit être d'au moins 20,0 mm, les rouleaux sont exemptés de cette exigence.

Le jeu radial entre la roue arrière et les rouleaux doit être compris entre 15,0 mm et 30,0 mm.

Les boucliers de roue arrière doivent dépasser d'au moins 30 mm, mais pas plus de 40 mm, le plan extérieur des roues arrière de chaque côté.

Les boucliers de roue arrière doivent être positionnés de manière à dépasser d'au moins 20 mm, mais pas plus de 40 mm, le point le plus haut de la roue arrière.

Largeur minimale de la protection des roues arrière avec boucliers de roue : définie comme la distance entre les plans extérieurs des roues arrière, plus 20,0 mm supplémentaires de chaque côté.

Largeur maximale : définie comme la distance entre les plans extérieurs des roues arrière, plus 40,0 mm supplémentaires de chaque côté.

Garde au sol : 40,0 mm minimum et 60,0 mm maximum dans au moins trois espaces d'une largeur minimale de 200,0 mm, situés dans le prolongement des roues arrière et de l'axe central du châssis.

Porte-à-faux arrière : 400,0 mm maximum.
Voir DT n°3.0a et n°3.1b

10.6 Freins

Tous les freins dans le Groupe 3 doivent être homologués par la CIK-FIA. Seuls les freins B2 or BRKR sont autorisés.

10.7 Roues

Dans le Groupe 3, seules les jantes de 5 pouces sont autorisées avec des pneus de 5 pouces homologués par la CIK-FIA. Voir les Articles 4.13-4.15 du RT.

*Gap between the front of the rear protection and the surface of the rear wheels: 15 mm minimum and 50.0 mm maximum.
Width: 1,040 mm minimum, maximum that of the overall rear width.*

Ground clearance: 25.0 mm minimum and 60.0 mm maximum in at least three spaces of a 180.0 mm minimum width, located in the extension of the rear wheels and the centreline of the chassis.

Rear overhang: 370.0 mm maximum.

10.5.5.2 Rear wheel protection with wheel covers

The rear wheel protection with wheel covers must be homologated in accordance with the HR and be compliant with the HF.

The rear protection shall be fastened to the kart using two bolts on each bracket: the bolt fastened through the slotted hole shall be torqued to a minimum of 15 Nm. The bolt fastened through the round hole shall be tightened to ensure secure fastening without any movement of the rear protection; no specific torque is required for this connection.

The rear wheel cover shall be attached to the rear protection by two bolts of minimum M8 size. The axes of the bolts shall be separated by minimum 60 mm measured in the horizontal direction. The tightening torque must be minimum 6 Nm.

The radial clearance between the rear wheel and the rear wheel cover shall be at least 20.0 mm; rollers are exempted from this requirement.

The radial clearance between the rear wheel and the rollers shall be between 15.0 mm and 30.0 mm.

The rear wheel covers shall extend at least 20 mm, but no more than 30 mm beyond the outer plane of the rear wheels on each side.

The rear wheel covers shall be positioned to extend at least 20 mm, but no more than 40 mm above the highest point of the rear wheel.

Minimum width of the rear wheel protection with wheel covers: defined as the distance between the outer planes of the rear wheels plus an additional 20.0 mm on each side.

Maximum width: defined as the distance between the outer planes of the rear wheels plus an additional 30.0 mm on each side.

Ground clearance: 40.0 mm minimum and 60.0 mm maximum in at least three spaces of a 200.0 mm minimum width, located in the extension of the rear wheels and the centre line of the chassis.

*Rear overhang: 370.0 mm maximum.
See TD n°3.0a and n°3.1b.*

10.6 Brakes

All brakes in Group 3 have to be homologated by the CIK-FIA. Only B2 or BRKR brakes are allowed.

10.7 Wheels

In Group 3, only 5-inch rims are allowed with CIK-FIA homologated 5-inch tyres. See Articles 4.13-4.15 of the TR.

10.8 Enregistrement de données

Les données suivantes peuvent être enregistrées :

- le régime du moteur par induction sur le câble HT de la bougie d'allumage ;
- deux températures ;
- la vitesse d'une roue ;
- un accéléromètre X/Y/Z ; et
- les données GPS et les temps au tour.

Si une sonde de température d'échappement est utilisée comme l'une des températures, elle doit être montée à l'emplacement spécifié dans le DT n°3.6.

10.9 Masse du kart

	Total (pilote compris)	Kart (sans carburant)
Mini	Minimum 110,0 kg	Minimum 55,0 kg
MiniXS	Minimum 105,0 kg	Minimum 55,0 kg

E-Mini Minimum 115.0 kg

10.10 Moteur Mini (CI)

Tous les moteurs Mini doivent être homologués par la CIK-FIA. Une FH est délivrée après une inspection d'homologation et doit être fournie avec le moteur. L'homologation des moteurs a lieu tous les trois ans.

Le moteur homologué et ses pièces doivent être inchangés et être identifiés par les marquages du constructeur, les photographies, les dessins, les matériaux et les dimensions physiques décrits dans la FH.

10.10.1 Caractéristiques du moteur

Moteur à piston monocylindre de 60 cm³ à deux temps, à entraînement direct et refroidi par air.

L'angle d'ouverture de l'orifice d'admission doit être égal à 144,0 °(+0,0/-2,0 °).

La largeur de l'orifice d'admission doit rester telle que décrite dans la FH vérifiable seulement avec le gabarit fourni par la CIK-FIA. La largeur de l'orifice d'admission doit être égale à 26,0 mm (+ 0,1/- 0,2) mm.

L'angle d'ouverture de l'orifice de transfert doit rester tel que décrit dans la FH, avec une tolérance de +0,0/-2,0 °. L'angle d'ouverture de l'orifice de transfert est limité à un maximum de 117,0 °.

La largeur de l'orifice de transfert doit rester telle que décrite dans la FH, avec une tolérance de +0,4/-0,2 mm, vérifiable avec le gabarit fourni par le constructeur.

L'orifice de transfert doit être rectangulaire avec des rayons d'angle de 2,0 mm. Le bord supérieur de l'orifice de transfert, et par conséquent le bord inférieur, doivent être perpendiculaires à l'axe du cylindre.

L'angle d'ouverture de l'orifice d'échappement doit être égal à 156,0 °(+0,0/-2,0 °).

La largeur de l'orifice d'échappement doit rester celle décrite dans la FH vérifiable seulement avec le gabarit fourni par la CIK-FIA. La largeur de l'orifice d'échappement doit être égale à 28,0 mm (+ 0,1/- 0,2) mm.

Une entretoise entre l'orifice d'échappement et le collecteur d'échappement est autorisée et peut avoir une épaisseur maximum de 10,0 mm.

Des joints peuvent être utilisés pour fixer l'entretoise. Deux joints au maximum sont autorisés. L'épaisseur totale de l'entretoise, joints compris, ne doit pas dépasser 14 mm.XXX

Les dimensions du passage de l'échappement doivent être les mêmes que sur le collecteur d'échappement décrit dans la FH.

Volume de la chambre de combustion : minimum 4,8 cm³,

10.8 Data logging

The following data may be logged:

- the engine revs by induction on the spark plug HT cable;
- two temperatures;
- the speed of one wheel;
- an X/Y/Z accelerometer; and
- GPS data and lap times.

If an exhaust temperature sensor is used as one of the temperatures, it must be fitted in the location specified in TD n°3.6.

10.9 Mass of kart

	Total (incl. driver)	Kart (without fuel)
Mini	110.0 kg minimum	55.0 kg minimum
MiniXS	105.0 kg minimum	55.0 kg minimum

E-Mini 115.0 kg minimum

10.10 Mini engine (ICE)

All Mini engines must be homologated by the CIK-FIA. A HF is issued after a homologation inspection and must be supplied with the engine. Engine homologation takes place every three years.

The homologated engine and its parts must be unaltered and be identified by the manufacturer markings, photographs, drawings, materials and physical dimensions described in the HF.

10.10.1 Engine characteristics

Direct drive air-cooled 60 cm³ single cylinder two-stroke piston-port engine.

The opening angle of the intake port must be equal to 144.0 °(+0.0/-2.0 °).

The width of the intake port must remain as described in the HF, verifiable only with the template provided by the CIK-FIA. The width of the intake port must be equal to 26.0 mm (+ 0.1/- 0.2) mm.

The opening angle of the transfer ports must remain as described in the HF, with a +0.0/-2.0 °tolerance. The opening angle transfer port is limited to 117.0 °maximum.

The width of the transfer port must remain as described in the HF, with a +0.4/-0.2 mm tolerance, verifiable with the template provided by the manufacturer.

The transfer port must be rectangular with 2.0 mm corner radiuses. The upper edge of the transfer port, and consequently the lower one, must be perpendicular to the cylinder axis.

The opening angle of the exhaust port must be equal to 156.0 °(+0.0/-2.0 °).

The width of the exhaust port must remain as described in the HF, verifiable only with the template provided by the CIK-FIA. The width of the exhaust port must be equal to 28.0 mm (+ 0.1/- 0.2) mm.

A spacer between the exhaust port and the exhaust manifold is allowed and may have a maximum thickness of 10.0 mm.

Gaskets may be used to secure the spacer. A maximum of two gaskets is permitted. The total thickness of the spacer, including gaskets, must not exceed 14 mm.

The dimensions of the passage of the exhaust must be the same as on the exhaust manifold described in the HF.

Volume of the combustion chamber: 4.8 cm³ minimum, measured

mesuré selon la méthode décrite à l'Annexe 2.

10.10.2 Modifications

Toutes les modifications de l'intérieur du moteur homologué sont autorisées, sauf :

- la course ;
- l'alésage (en dehors des limites maximums) ;
- l'axe de la bielle ;
- le nombre de conduits de transfert et d'orifices d'admission dans le cylindre et le carter moteur ;
- le nombre d'orifices d'échappement ;
- tout travail sur le profil du cordon susceptible de modifier le profil d'origine du cylindre ;
- tout travail sur le piston du côté de l'admission ou de l'échappement ;
- tout travail ou dispositif susceptible de modifier l'ouverture ou la fermeture des orifices, ou d'augmenter ou de diminuer d'une manière ou d'une autre le cycle d'admission ou d'échappement ;
- tout travail sur la chemise du cylindre susceptible de permettre au mélange de carburant de pénétrer dans le cylindre lorsque le piston a fermé l'orifice d'admission – cela concerne le côté de l'orifice d'admission et la base du cylindre sur toute sa largeur (où la jauge d'épaisseur est introduite à des fins de mesure); et
- tout traitement de surface de la chemise du cylindre, y compris, mais sans s'y limiter, un traitement chimique ou l'ajout d'un revêtement.

Les restrictions prévues par les règlements particuliers doivent être respectées.

Toutes les modifications de l'extérieur du moteur homologué sont autorisées, sauf :

- le nombre de carburateurs (utilisation obligatoire d'un carburateur homologué) ; et
- l'aspect extérieur du moteur monté.

Ne sont pas considérées comme des modifications de l'aspect extérieur du moteur : la modification de la couleur des pièces moteur et la modification des fixations de la bobine d'allumage et de l'échappement, à condition que leur position homologuée ne soit pas modifiée.

10.10.3 Gabarits de contrôle

Le constructeur de moteurs doit fournir des jauges et des gabarits permettant de contrôler le moteur et ses pièces.

Ces gabarits sont utilisés pour contrôler :

- la taille des orifices de transfert ;
- la forme et la taille du pied du cylindre (minimum/maximum) ;
- la forme du piston ; et
- la distance minimum de la surface d'appui du carburateur par rapport à l'axe du cylindre.

La taille des orifices d'admission et d'échappement doit être vérifiable avec les gabarits de la CIK-FIA.

La forme de la chambre de combustion et de la bande d'écrasement doit correspondre au DT n°3.3 et être vérifiable avec un gabarit CIK-FIA.

10.11 Système de démarrage et embrayage

Les accessoires suivants sont homologués avec le moteur :

10.11.1 Système de démarrage

Un démarreur électrique embarqué est obligatoire. Les couronnes de démarreur en aluminium sont autorisées. Le démarreur doit être alimenté par une batterie dédiée qui doit être solidement fixée au cadre du châssis dans un support.

10.11.2 Embrayage

in accordance with the method described in Appendix 2.

10.10.2 Modifications

All modifications to the inside of the homologated engine are allowed, except:

- the stroke;
- the bore (outside the maximum limits);
- the connecting rod centreline;
- the number of transfer ducts and inlet ports in the cylinder and crankcase;
- the number of exhaust ports;
- any work on the cord profile which may alter the original profile of the cylinder;
- any work on the piston on the intake or exhaust side;

- any work or device which may change the opening or closing of the ports, or somehow increase or decrease the intake or exhaust cycle;

- any work on the cylinder liner which may allow fuel mixture to enter the cylinder when the piston has closed the intake port – this concerns the intake port side and the base of the cylinder over its entire width (where the feeler gauge is introduced for measurement purposes); and

- any surface treatment of the cylinder liner, including, but not limited to, chemical treatment or the addition of a coating.

Restrictions set out in specific regulations must be respected.

All modifications to the outside of the homologated engine are allowed, except:

- the number of carburettors (mandatory use of one homologated carburettor); and
- the external appearance of the fitted engine.

The following are not considered to be modifications to the appearance of the engine: modification of the colour of the engine parts and modification of the attachments for the ignition coil and exhaust, provided that their homologated position is not modified.

10.10.3 Control templates

The engine manufacturer must supply gauges and templates allowing for the inspection of the engine and its parts.

These templates are used to control:

- the size of the transfer ports;
- the form and size of the cylinder foot; (minimum/maximum);
- the shape of the piston; and
- the minimum distance of the carburettor support surface to the cylinder axis.

The size of the intake and exhaust ports must be verifiable with the CIK-FIA templates.

The shape of the combustion chamber and the squish band must correspond to TD n°3.3 and be verifiable with a CIK-FIA template.

10.11 Starter system and clutch

The following accessories are homologated with the engine:

10.11.1 Starter system

An onboard electric starter motor is mandatory. Aluminium starter crown gears are allowed. The starter must be powered by a dedicated battery which must be securely attached to the chassis frame in a carrier.

10.11.2 Clutch

Un embrayage normalisé de type centrifuge et sec est obligatoire. Voir DT n°3.4. Le matériau de friction doit être lisse, sans trous ni rainures.

L'embrayage doit se mettre en prise dès 3'500 tr/min.

La cloche d'embrayage doit être lisse, sans trous ni rainures. Le pignon de la cloche d'embrayage doit être conforme à l'Article 10.16.

La masse minimum de l'ensemble de l'embrayage (couronne de démarrage, embrayage et tambour d'embrayage avec pignon) doit être conforme à la FH.

10.12 Carburateurs

Tous les carburateurs doivent être homologués par la CIK-FIA.

Une FH est délivrée après une inspection d'homologation et doit être fournie avec le carburateur.

Les pièces d'origine du carburateur homologué doivent toujours correspondre aux photographies, dessins, matériaux et dimensions physiques décrits dans la FH.

Tous les composants spécifiés dans la FH doivent être correctement installés et fonctionner correctement.

La pompe à carburant est homologuée avec le carburateur et ne doit pas être modifiée. Cela signifie que le carburateur et la pompe à carburant doivent être identiques en tous points à la FH et aux pièces scellées lors de l'inspection d'homologation (dans des tolérances de fabrication raisonnables).

Carburateur à cuve avec diffuseur de type Venturi et un alésage de :

Mini Maximum 18,0 mm

MiniXS Maximum 15,0 mm

10.12.1 Collecteur d'admission

Un collecteur d'admission, qui peut être en caoutchouc, doit être utilisé pour monter le carburateur sur le cylindre.

Le carburateur doit être fixé par un collier de serrage ou un serre-câble d'un côté. Le côté opposé doit être fixé solidement à l'aide de vis sur une surface plane du cylindre. Un seul joint torique ou joint d'étanchéité est autorisé.

10.12.2 Entretoise de collecteur d'admission

Une entretoise d'admission peut être utilisée entre le collecteur d'admission et le cylindre. Un seul joint torique ou joint d'étanchéité est autorisé de chaque côté de l'entretoise.

L'entretoise doit être une plaque lisse avec une section transversale cylindrique conique. Elle doit être solidement fixée à l'aide d'outils et ne doit pas comporter de raccords ou de pièces superposées.

Tout l'air alimentant le moteur doit passer par le silencieux d'admission et le carburateur.

10.13 Silencieux d'admission

Le silencieux d'admission doit être homologué par la CIK-FIA avec un conduit d'un diamètre maximum de 23,0 mm.

10.14 Système d'allumage

Tous les moteurs en Groupe 3 doivent être pourvus d'un système d'allumage homologué par la CIK-FIA.

Le système d'allumage doit être indépendant, sans aucune connexion avec le système de démarrage (batterie).

Le système de fixation du stator et le diamètre de montage du rotor sont Standard et homologués avec le moteur.

Le moteur doit être équipé d'un interrupteur d'arrêt efficace et sûr.

Il doit être de type numérique, non programmable, avec un limiteur de régime intégré :

Mini Maximum 13'000 tr/min

MiniXS Maximum 12'000 tr/min

10.15 Échappement de Mini

A Standardised clutch of the centrifugal and dry type is mandatory. See TD n°3.4. Friction material must be plain without any holes or grooves.

The clutch must start to grip at 3,500 rpm.

The clutch bell must be plain without any holes or grooves. The pinion on the clutch bell must comply with Article 10.16.

The minimum mass of the clutch assembly (starter ring, clutch and clutch drum with pinion) must comply with the HF.

10.12 Carburettors

All carburettors must be homologated by the CIK-FIA. An HF is issued after a homologation inspection and must be supplied with the carburettor.

The original parts of the homologated carburettor must always correspond to the photographs, drawings, materials and physical dimensions described in the HF.

All the components specified in the HF must be correctly installed and properly functioning.

The fuel pump is homologated with the carburettor and must remain unmodified. This means that the carburettor and fuel pump must be identical in every respect to the HF and the parts sealed at the homologation inspection (within reasonable manufacturing tolerances).

Floating chamber carburettor with a Venturi type diffuser and with a diameter of:

Mini 18.0 mm maximum

MiniXS 15.0 mm maximum

10.12.1 Intake manifold

One Intake manifold, which can be made of rubber, must be used to mount the carburettor to the cylinder.

The carburettor must be secured by a hose clamp or cable tie on one side. The opposite side must be mounted securely with screws to a flat surface on the cylinder. Only one O-ring or gasket is allowed.

10.12.2 Intake manifold spacer

One spacer may be used in between the intake manifold and the cylinder. Only one O-ring or gasket on each side of the spacer is allowed.

The spacer must be a plain plate with a transversal conical cylinder cross-section. It must be securely attached with tools and have no interlocking connections or overlapping parts.

All the air feeding of the engine must pass through the inlet silencer and carburettor.

10.13 Intake silencer

The intake silencer must be homologated by the CIK-FIA with one duct having a 23.0 mm maximum diameter.

10.14 Ignition system

All engines in Group 3 must be fitted with an ignition system homologated by the CIK-FIA.

The ignition system must be independent, without any connection to the starter system (battery).

The fastening system of the stator and the diameter for mounting the rotor are Standard and homologated with the engine.

The motor must be equipped with an effective and safe stop switch.

It must be of the digital type, non-programmable, with an integrated rev limiter:

Mini 13,000 rpm maximum

MiniXS 12,000 rpm maximum

10.15 Mini exhaust

Échappement monotype spécifique qui doit correspondre au DT n°3.6.

10.16 Transmission

Dans le Groupe 3, toutes les chaînes et tous les pignons doivent être du type 219.

Le pignon fixé sur l'arbre arrière peut être recouvert de disques pour protéger la chaîne. Ceux-ci doivent être en plastique ou en matériau composite.

Mini	Pignon d'embrayage 11 dents seulement Pignon d'arbre arrière minimum 75 dents
MiniXS	Pignon d'embrayage 11 dents seulement / Pignon d'arbre arrière minimum 73 dents

10.17 Conduits de refroidissement

Un conduit de refroidissement est autorisé pour le carter du moteur. Il doit être correctement fixé au kart et non au moteur. Il doit être en plastique ou en matériau composite.

10.18 et 10.19 réservés

10.20 Groupe motopropulseur électrique Mini

Tous les groupes motopropulseurs électriques Mini doivent être homologués par la CIK-FIA. Une FH est délivrée après une inspection d'homologation et doit être fournie avec le groupe motopropulseur électrique.

Le groupe motopropulseur homologué et ses pièces doivent être utilisés dans leur intégralité. Ces pièces ne doivent pas être modifiées et doivent être identifiées par les marquages du constructeur, les photographies, les dessins, les matériaux, les valeurs et les dimensions physiques décrits dans la FH.

10.20.1 Caractéristiques du groupe motopropulseur électrique

Tous les groupes motopropulseurs électriques Mini sont composés d'un moteur électrique, d'un onduleur, d'un système de stockage d'énergie rechargeable (RESS), d'un système de gestion des batteries (BMS) et de l'équipement électrique nécessaire pour faire fonctionner le système.

À tout moment, la tension maximale du groupe motopropulseur ne doit pas dépasser 60 V CC ou 30 V CA et la puissance totale maximale sortant du RESS est limitée à 7.5 kW.

Le refroidissement doit être assuré uniquement par l'air.

10.20.2 Moteur électrique

Le moteur électrique doit être utilisé tel qu'il est homologué et ne doit subir aucune modification.

La position du moteur électrique est libre mais il est fortement recommandé d'utiliser la position du moteur CI.

Il doit être monté sur les tubes du châssis avec un support moteur et un minimum de deux supports inférieurs fixés avec des vis M8 minimum.

La position de l'onduleur pour le moteur électrique est libre, si sa position n'est pas déterminée par l'homologation.

10.20.3 Système de stockage d'énergie rechargeable (RESS)

Le RESS doit être utilisé tel qu'il est homologué et ne doit subir aucune modification.

Le RESS doit être positionné le long de l'axe x au centre du châssis, sous le volant et la colonne de direction, tel que décrit dans le DT n° XX. Il doit être fixé aux tubes principaux du cadre de châssis par au moins 4 points.

10.20.3.1 Voyant d'état du RESS

Specific monotype exhaust that must correspond to TD n°3.6.

10.16 Gearing

In Group 3, all chain and sprockets must be of the type 219.

The sprocket fixed on the rear axle may be covered by discs to protect the chain. These must be made of plastic or composite material.

Mini	Clutch sprocket 11 teeth only Rear axle sprocket 75 teeth minimum
MiniXS	Clutch sprocket 11 teeth only / Rear axle sprocket 73 teeth minimum

10.17 Cooling ducts

A cooling duct is allowed for the engine crankcase. It must be properly fixed to the kart, not the engine. It must be made of plastic or composite material.

10.18 & 10.19 reserved

10.20 Mini electric drivetrain

All Mini e-drivetrains must be homologated by the CIK-FIA. An HF is issued after a homologation process and must be supplied with the e-drivetrain.

The homologated e-drivetrain and its parts must be used in their entirety. These parts must not be modified and be identified by the manufacturer markings, photographs, drawings, materials, values and physical dimensions described in the HF.

10.20.1 E-drivetrain characteristics

All Mini electric drivetrains consist of one e-motor, one inverter, one rechargeable energy storage system (RESS), a battery management system (BMS) and the necessary electrical equipment to run the system.

At all times the maximum voltage on the e-drivetrain must never exceed 60 volts DC or 30 volts AC and the maximum total power going out of the RESS is limited to 7.5 kW. Cooling must be provided by air only.

10.20.2 Electric motor

The electric motor must be used as homologated and must not undergo any modifications.

The position of the electric motor is free, but it is strongly recommended to use the position of the ICE motor.

It must be mounted on top of the chassis tubes by means of one engine mount and a minimum of two lower brackets fixed with minimum M8 screws.

The position of the inverter for the electric motor is free, if its position is not fixed by the homologation.

10.20.3 Rechargeable energy storage system (RESS)

The RESS must be used as homologated and must not undergo any modifications.

The RESS must be positioned along the x-axis in the centre of the chassis, beneath the steering wheel and column, as defined in the TD n°XX. It must be fixed to the chassis frame main tubes by at least 4 points.

10.20.3.1 RESS status light

Le(s) voyant(s) d'état du RESS doit/doivent être installé(s) sur le kart pour indiquer si l'état du système motorisé est sûr (vert) ou non (rouge).

Il(s) doit/doivent être monté(s) de manière à pouvoir être vu(s) par le pilote, les officiels et les commissaires de tous les côtés.

Il est recommandé de monter les feux sur le panneau frontal et à l'arrière du siège. Il n'est pas permis de les monter sur des éléments de carrosserie susceptibles d'être endommagés par un accident (par exemple, le carénage avant, les éléments de carrosserie latéraux et la protection des roues arrière).

Les voyants d'état ne doivent pas utiliser le même voyant que les voyants "prêt à se déplacer".

10.20.3.2 Voyant « prêt à se déplacer »

Pour indiquer que le kart est prêt à se déplacer si la pédale d'accélération est actionnée, un voyant blanc (pour l'avant) et un voyant orange (pour l'arrière) doivent s'allumer.

Les voyants doivent être montés le long de la ligne centrale du kart et doivent être clairement visibles de l'avant et de l'arrière.

10.20.4 Équipement électrique et dispositions de sécurité

Un coupe-circuit général d'une capacité suffisante (Annexe J - Article 251.3.1.14.3) doit être monté.

L'emplacement du coupe-circuit général doit être facilement accessible et clairement visible de l'extérieur.

Il faut veiller à ce que l'installation du coupe-circuit n'ait pas pour effet de placer le circuit électrique principal trop près du pilote.

Le kart doit être équipé d'un coupe-circuit général du pilote (DMS) qui doit être homologué avec le groupe motopropulseur électrique.

Il doit pouvoir être actionné par le pilote assis dans le kart. Le DMS doit être distinct du coupe-circuit général.

Un bouton d'arrêt d'urgence (Annexe J - Article 251.3.1.14.4) est obligatoire.

Il doit pouvoir être actionné par le pilote assis dans le kart.

Le bouton d'arrêt d'urgence ne doit pas être utilisé comme DMS.

10.20.5 Unités de charge

Seules les unités de charge embarquées sont autorisées. Elles doivent être spécifiées dans la FH. Seules ces unités doivent être utilisées pour charger le RESS.

10.21.0 Transmission

La transmission est libre.

Si une chaîne est utilisée, elle doit être du type 219.

Le pignon fixé sur l'arbre arrière peut être recouvert de disques pour protéger la courroie/chaîne. Ceux-ci doivent être en plastique ou en matériau composite.

ARTICLE 11: RÉGLEMENT DU GROUPE 4

11.1 Châssis

Les châssis du Groupe 4 sont libres, mais doivent respecter le TR.

11.1.1 Dimensions du châssis

Groupe 4

Empattement : 106,0-127,0 cm.

Voie : au moins 2/3 de l'empattement utilisé.

Longueur hors-tout : maximum 210,0 cm, sans carénage avant ou arrière.

Largeur hors-tout : maximum 140,0 cm.

Hauteur : maximum 65,0 cm depuis le sol, sans le siège.

One or more RESS status light(s) must be fitted to the kart to show that the status of the powered system is safe (green) or not safe (red).

They must be mounted so that they can be seen by the driver, officials and marshals from every side.

It is recommended to mount the lights on the front panel and on the rear of the seat. They cannot be mounted on bodywork that can be damaged by an accident (e.g. front fairing, side bodywork and rear wheel protection).

The status lights must not use the same light as the "ready-to-move" lights.

10.20.3.2 Ready-to-move light

In order to indicate that the kart is ready to move if the acceleration pedal is activated, a white light (for the front) and an orange light (for the rear) must light up.

The lights must be mounted along the kart centre line and must be clearly visible from the front and rear.

10.20.4 Electrical equipment and safety provisions

A general circuit breaker of a sufficient capacity (Appendix J – Article 251.3.1.14.3) must be mounted.

The position of the general circuit breaker must be easily reachable and be clearly visible from the outside.

Care must be taken that the installation of the circuit breaker does not result in the main electrical circuit being located too close to the driver.

The kart must be equipped with a Driver Master Switch (DMS) which needs to be homologated with the e-drivetrain.

It must be possible to be operated by the driver sitting in the kart. The DMS must be separate from the general circuit breaker.

An Emergency Stop Switch (Appendix J – Article 251.3.1.14.4) is mandatory.

It must be possible to be operated by the driver sitting in the kart. The Emergency Stop Switch must not be used as a DMS.

10.20.5 Charging units

Only offboard charging units are allowed. They need to be specified in the HF. Only these units must be used to charge the RESS.

10.21 Gearing

The gearing is free.

If a chain is used it must be of the 219 type.

The sprocket fixed on the rear axle may be covered by discs to protect the belt/chain. These must be made of plastic or composite material.

ARTICLE 11: GROUP 4 REGULATIONS

11.1 Chassis

Group 4 chassis are free but must respect the TR.

11.1.1 Chassis dimensions

Group 4

Wheelbase: 106.0-127.0 cm.

Track: at least 2/3 of the wheelbase used.

Overall length: 210.0 cm maximum, without front and rear fairing.

Overall width: 140.0 cm maximum.

Height: 65.0 cm maximum from the ground, without the seat.

Le châssis doit respecter à tout moment les dimensions indiquées. Aucune pièce ne doit dépasser le quadrilatère formé par le carénage avant, les roues et la protection des roues arrière (pare-chocs arrière en Superkart).

11.1.2 Caractéristiques du châssis

Voir les Articles 4.1 à 4.3.1 du RT.

11.1.3 Direction

Dans le Groupe 4, les fusées d'arbre chromées ou galvanisées ne sont pas autorisées.

11.2 Arbre arrière

Diamètre extérieur maximum de 40,0 mm avec une épaisseur de paroi de 2,5 mm en tous points.

11.3 Capacité du réservoir de carburant

Maximum 19 litres. Ouverture de la sortie de carburant : maximum 5,0 mm.

11.4 Freins

Les freins sont libres.

Dans le Groupe 4, la pédale de frein et toutes les pièces qui actionnent le maître-cylindre doivent être en acier et être suffisamment solides pour résister aux forces appliquées. Les dispositifs de freinage à câble ne sont pas autorisés. Un feu de freinage est recommandé.

11.5 Roues

Dans le Groupe 4, seules les jantes de 6 pouces sont autorisées avec des pneus de 6 pouces homologués par la CIK-FIA. Voir les Articles 4.13-4.15 du RT.

11.6 Pare-chocs

Les protections frontales, latérales et arrière sont obligatoires. Elles doivent être constituées de tubes ronds en acier magnétique.

11.6.1 Pare-chocs avant pour circuit long

Le pare-chocs avant pour circuit long est constitué d'au moins deux éléments : une barre supérieure montée en parallèle au-dessus d'une barre inférieure en acier, d'un diamètre minimum de 18,0 mm et d'une épaisseur minimum de 1,5 mm. Les deux barres doivent être reliées par deux tubes soudés entre eux et présentant une surface plane verticale.

Le pare-chocs avant doit être fixé au cadre de châssis par quatre points. Les fixations des barres supérieure et inférieure doivent être soudées au cadre de châssis.

Largeur de la barre supérieure : minimum 250,0 mm par rapport à l'axe longitudinal du kart.

Hauteur de la barre supérieure : minimum 170,0 mm et maximum 220,0 mm du sol (mesuré au haut du tube).

Les fixations de la barre supérieure doivent être distantes de $500,0 \pm 50,0$ mm et centrées par rapport à l'axe longitudinal du kart.

Largeur de la barre inférieure : minimum 150,0 mm par rapport à l'axe longitudinal du kart.

Les fixations de la barre inférieure doivent être parallèles (dans les plans horizontal et vertical) à l'axe du châssis ; elles doivent être espacées d'au moins 220,0 mm et centrées par rapport à l'axe longitudinal du kart à une hauteur de $60,0 \pm 20,0$ mm du sol (mesuré au haut du tube).

Porte-à-faux avant : minimum 350,0 mm.

Le pare-chocs avant doit permettre la fixation du carénage avant obligatoire.

11.6.2 Pare-chocs latéraux pour circuit long

The chassis must respect at all times the dimensions given. No part may protrude beyond the quadrangle formed by the front fairing, the wheels and the rear wheel protection (rear bumper in Superkart).

11.1.2 Chassis characteristics

See Articles 4.1 to 4.3.1 of the TR.

11.1.3 Steering

In Group 4, chrome-plated or galvanised stub axles are not allowed.

11.2 Rear axle

Maximum 40.0 mm outside diameter with a wall thickness of 2.5 mm at all points.

11.3 Fuel tank capacity

19 litres maximum. Fuel exit opening: 5.0 mm maximum.

11.4 Brakes

Brakes are free.

In Group 4, the brake pedal and all the parts operating the master cylinder must be made of steel and be strong enough to withstand the forces applied.

Cable-operated braking devices are not allowed.

A brake light is recommended.

11.5 Wheels

In Group 4, only 6-inch rims are allowed with CIK-FIA homologated 6-inch tyres. See Articles 4.13-4.15 of the TR.

11.6 Bumpers

Front, side and rear protections are compulsory. They must be made of magnetic steel round tubing.

11.6.1 Long-circuit front bumper

The long-circuit front bumper consists of at least two elements: an upper bar mounted in parallel above a steel lower bar, with a minimum diameter of 18.0 mm and a minimum thickness of 1.5 mm. Both bars must be connected by two tubes welded together and presenting a vertical flat surface.

The front bumper must be attached to the chassis frame by four points. The attachments of the upper and lower bars must be welded to the chassis frame.

Width of the upper bar: 250.0 mm minimum in relation to the longitudinal axis of the kart.

Height of the upper bar: 170.0 mm minimum and 220.0 mm maximum from the ground (measured to the tube top).

Attachments of the upper bar must be 500.0 ± 50 mm apart and centred in relation to the longitudinal axis of the kart.

Width of the lower bar: 150.0 mm minimum in relation to the longitudinal axis of the kart.

Attachments of the lower bar must be parallel (in both horizontal and vertical planes) to the axis of the chassis; they must be at least 220.0 mm apart and centred in relation to the longitudinal axis of the kart at a height of 60.0 ± 20.0 mm from the ground (measured to the tube top).

Front overhang: 350.0 mm minimum.

The front bumper must allow for the attachment of the mandatory front fairing.

11.6.2 Long-circuit side bumpers

Les pare-chocs latéraux pour circuit long sont constitués d'au moins deux éléments en acier : une barre supérieure en acier montée en parallèle au-dessus d'une barre inférieure en acier, toutes deux d'un diamètre minimum de 18,0 mm et d'une épaisseur minimum de 1,5 mm. Les deux barres doivent être reliées par deux tubes soudés entre eux et présenter une surface plane verticale.

Les barres doivent être fixées au cadre du châssis par au moins deux points. Ces deux fixations doivent être parallèles au sol, perpendiculaires à l'axe du châssis et distantes d'au moins 520,0 mm.

Longueur droite minimum : 500,0 mm pour la barre inférieure, 400,0 mm pour la barre supérieure.

Hauteur de la barre supérieure : $200,0 \pm 20,0$ mm depuis le sol.

Hauteur de la barre inférieure : $60,0 \pm 20,0$ mm du sol (mesuré au haut du tube).

11.6.3 Pare-chocs arrière pour circuit long

Le pare-chocs arrière pour circuit long (obligatoire) est constitué d'au moins deux éléments en acier : une barre supérieure en acier montée en parallèle au-dessus d'une barre inférieure en acier, d'un diamètre minimum de 18,0 mm et d'une épaisseur minimum de 1,5 mm, les deux barres étant reliées par deux tubes et soudées entre elles.

Largeur de la barre inférieure : minimum 600,0 mm par rapport à l'axe longitudinal du kart.

Hauteur de la barre inférieure : $120,0 \pm 20,0$ mm du sol (mesuré au haut du tube).

Largeur de la barre supérieure : minimum 1'000 mm par rapport à l'axe longitudinal du kart.

Hauteur de la barre supérieure : $230,0 \pm 20,0$ mm du sol (mesuré au haut du tube).

L'unité doit être fixée au cadre du châssis par au moins deux points, éventuellement au moyen d'un système flexible, et doit avoir une largeur minimum de 1'100 mm. Sa largeur ne doit pas dépasser la largeur arrière hors-tout.

Ses extrémités ne doivent pas présenter d'arêtes vives et avoir une courbure d'un rayon minimum de 60,0 mm, y compris le volume situé immédiatement derrière la roue (système anti-intrusion).

11.7 Carrosserie de Superkart

Aucun élément de la carrosserie, y compris les ailes et les plaques d'extrémité, ne doit :

- être à une hauteur supérieure à 60,0 cm du sol (à l'exception des structures conçues uniquement comme des appuie-têtes sans effet aérodynamique possible);
- dépasser le pare-chocs arrière ;
- être plus proche du sol que le plancher ;
- s'étendre latéralement au-delà de l'extérieur des roues arrière et avant (roues avant en position droite), sauf en cas de course par temps de pluie ;
- avoir une largeur supérieure à 140,0 cm ;
- avoir un espace de moins de 25,0 mm entre tout élément de la carrosserie et les pneus ; ou
- être réglable depuis le siège du pilote en condition de course lorsque le kart est en mouvement.

La carrosserie, la bulle et l'aile doivent être fabriquées dans un matériau non métallique. En cas d'utilisation d'une carrosserie complète avec bulle, celle-ci doit être reliée à la carrosserie par un maximum de quatre attaches rapides et ne doit comporter aucun autre dispositif de fixation. Si la bulle est une structure séparée, sa largeur maximum doit être de 50,0 cm et la largeur maximum de son cadre de fixation de 25,0 cm. La bulle ne doit pas être située au-dessus du plan horizontal défini par le haut du volant ni à moins de 5,0 cm de tout élément de celui-ci.

The long-circuit side bumpers consist of at least two steel elements: a steel upper bar mounted in parallel above a steel lower bar, both with a minimum diameter of 18.0 mm and a minimum thickness of 1.5 mm. Both bars must be connected by two tubes welded together and present a vertical flat surface.

The bars must be attached to the chassis frame by at least two points. These two attachments must be parallel to the ground and perpendicular to the axis of the chassis, and be at least 520.0 mm apart.

Minimum straight length: 500.0 mm for the lower bar, 400.0 mm for the upper bar.

Height of the upper bar: 200.0 ± 20.0 mm from the ground.

Height of the lower bar: 60.0 ± 20.0 mm from the ground (measured to the tube top).

11.6.3 Long-circuit rear bumper

The long-circuit rear bumper (mandatory) consists of at least two steel elements: a steel upper bar mounted in parallel above a steel lower bar, with a minimum diameter of 18.0 mm and a minimum thickness of 1.5 mm, both bars connected by two tubes and welded together.

Width of the lower bar: 600.0 mm minimum in relation to the longitudinal axis of the kart.

Height of the lower bar: 120.0 ± 20.0 mm from the ground (measured to the tube top).

Width of the upper bar: 1,000 mm minimum in relation to the longitudinal axis of the kart.

Height of the upper bar: 230.0 ± 20.0 mm from the ground (measured to the tube top).

The unit must be attached to the chassis frame by at least two points, possibly by a supple system, and must be at least 1,100 mm wide. Its width must not exceed the overall rear width.

Its ends must have no sharp edges and have a curvature with a minimum radius of 60.0 mm, including the volume located immediately behind the wheel (anti-intrusion system).

11.7 Superkart bodywork

No part of the bodywork, including wings and end plates, must:

- be higher than 60.0 cm from the ground (except for structures solely designed as headrests with no possible aerodynamic effect);
- extend beyond the rear bumper;
- be nearer to the ground than to the floor tray;
- extend laterally beyond the outside of the rear and front wheels (front wheels in the straight ahead position), except in the competition of a wet weather race;
- be wider than 140.0 cm;
- have a gap of less than 25.0 mm between any part of the bodywork and the tyres; or
- be adjustable from the driving seat in racing condition when the kart is in motion.

The bodywork, bubble-shield and wing must be made of a non-metallic material. In the competition that a complete bodywork with bubble-shield is used, the bubble-shield must be connected to the bodywork by no more than four quick release clips and must have no other fixing device. Should the bubble-shield be a separate structure, its maximum width must be 50.0 cm and the maximum width of its fixing frame 25.0 cm. The bubble-shield must not be located above the horizontal plane defined by the top of the steering wheel or be less than 5 cm from any part of the steering wheel.

Au bas, la bulle doit se terminer symétriquement à au moins 15,0 cm des pédales en position normale de repos et ne doit pas couvrir les pieds ou les chevilles.
 Lorsque la bulle est retirée, aucun élément de la carrosserie ne doit recouvrir une partie quelconque du pilote assis dans la position normale vue de dessus.
 L'avant du nez de la carrosserie ne doit pas présenter d'arêtes vives et posséder un rayon minimum de 20,0 mm.
 Le carénage avant doit être tel que le pare-chocs avant puisse satisfaire aux exigences du présent article et ne pas être plus large que les roues avant en position face à la route.
 Le plancher doit être de construction plate et avoir un bord de bourrelet incurvé. À partir de 23,0 cm en avant de l'arbre arrière, le plancher peut présenter un angle l'orientant vers le haut (extracteur). Si ce dernier possède des ailettes latérales, celles-ci ne doivent pas dépasser le plan formé par la partie plate du plateau de sol. Ni le plancher, ni aucun autre élément de la carrosserie ne doit ressembler en aucune façon à une jupe.
 Le plancher ne doit pas dépasser les pare-chocs avant ou arrière. Sa largeur ne doit pas dépasser les dimensions de la carrosserie, y compris les ailes et les plaques d'extrémité. Les trous d'allègement ne sont pas autorisés dans le plancher.

11.8 Sièges de Superkart

Les sièges doivent comporter un appui-tête.

11.9 Lest

Le lest peut être fixé aux tubes principaux du châssis ou au plancher à l'aide d'au moins deux boulons d'un diamètre minimum de 6,0 mm.

11.10 Enregistrement de données

L'enregistrement de données est libre dans le Groupe 4, à condition qu'il ne modifie pas le fonctionnement normal du moteur.

11.11 Feu arrière rouge

Un feu arrière rouge à LED homologué par la FIA est obligatoire pour les circuits longs, alimenté par une batterie sèche et commandé depuis le cockpit par un interrupteur étanche. Ce feu doit être placé dans une zone située entre 40 et 60 cm du sol et à un maximum de 10 cm de chaque côté de l'axe central du kart. Il doit être en état de fonctionnement pendant toute la durée de la compétition.

Il peut être allumé par temps de pluie à la discrétion du Directeur d'Compétition / Directeur de Course.

11.12 Batterie

Les batteries sont autorisées dans le Groupe 4. Elles peuvent alimenter le feu arrière, le système d'allumage et la pompe à eau, et doivent être situées dans le périmètre du châssis.

11.13 Masse du kart

Total (carrosserie comprise) Kart (sans carrosserie ni carburant)

Superkart
 Minimum 218 kg Minimum 113,0 kg

11.14 Moteur de Superkart

Tous les moteurs de Superkart doivent être homologués par la CIK-FIA. Une FH est délivrée après une inspection d'homologation et doit être fournie avec le moteur.

L'homologation des moteurs a lieu tous les trois ans.

Les pièces d'origine du moteur homologué doivent toujours correspondre aux photographies, dessins, matériaux et dimensions physiques décrits dans la FH.

At the bottom, the bubble-shield must end symmetrically at least 15.0 cm from the pedals in the normal resting position and must not cover the feet or ankles.

When the bubble-shield is removed, no part of the bodywork must cover any part of the driver seated in the normal position seen from the above.

The front of the bodywork nose must have no sharp edges and possess a minimum radius of 20.0 mm.

The front fairing must be such that it is possible for the front bumper to comply with the requirements of this article and not be wider than the front wheels when in a forward-facing position.

The floor tray must be a flat construction and have a curved beading edge. From 23.0 cm ahead of the rear shaft, the floor tray may have an angle orienting it upwards (extractor). If the latter has side fins, they must not protrude beyond the plane formed by the flat part of the floor tray. Neither the floor tray nor any other element of the bodywork must in any way resemble a skirt.

The floor tray must not extend beyond the front or rear bumpers. Its width must not exceed the dimensions of the bodywork, including wings and end plates. Lightening holes are not allowed in the floor tray.

11.8 Superkart seats

Seats must incorporate a headrest.

11.9 Ballast

Ballast may be attached to the chassis main tubes or the floor tray with at least two bolts having a minimum diameter of 6.0 mm.

11.10 Data logging

Data logging is free in Group 4, providing that it does not modify the normal functioning of the engine.

11.11 Red rear light

A FIA homologated red rear LED light is mandatory for long circuits, powered by a dry battery and controlled from the cockpit by a waterproof switch. This light must be placed in an area located 40 to 60 cm from the ground and 10 cm maximum from each side of the central axis of the kart. It must be in working condition throughout the competition.

It may be switched on in wet weather conditions at the discretion of the Race Director / Clerk of the Course.

11.12 Battery

Batteries are allowed in Group 4. They may feed the rear light, ignition system and water pump, and must be located within the chassis perimeter.

11.13 Mass of kart

Total (incl. bodywork) Kart (without bodywork or fuel)

*Superkart
 218 kg minimum 113.0 kg minimum*

11.14 Superkart engine

All Superkart engines must be homologated by the CIK-FIA. A HF is issued after a homologation inspection and must be supplied with the engine. Engine homologation takes place every three years.

The original parts of the homologated engine must always correspond to the photographs, drawings, materials and physical dimensions described in the HF.

11.14.1 Caractéristiques du moteur

Bicylindre de 250 cm³ refroidi par eau, avec boîte de vitesses. Soupapes de puissance mécaniques sans électronique. Boîte de vitesses comprenant le rapport primaire homologué avec le moteur. Pour la vérification des rapports, voir Annexe 1.

11.14.2 Modifications

Les pièces d'origine du moteur homologué doivent toujours être conformes et identifiables, à l'exception du vilebrequin, de la bielle, du piston et de la chemise, qui peuvent être librement changés ou modifiés (sous réserve du respect du RT). Toutes les modifications de l'intérieur du moteur homologué sont autorisées, sauf :

- la course ;
- l'alésage (en dehors des limites maximums) ; et
- l'axe de la bielle.

Le matériau de la bielle doit rester magnétique.

Toutes les modifications de l'extérieur du moteur homologué sont autorisées du moteur, sauf :

- le nombre de carburateurs ; et
- l'aspect extérieur du moteur monté, à l'exception de l'usinage nécessaire à l'application de code-barres autocollants.

Les fixations du ou des carburateurs, de la bobine d'allumage, de l'échappement et du moteur peuvent être modifiées, à condition que leur position homologuée ne soit pas modifiée.

11.15 Carburateur

Seuls les carburateurs mécaniques sans électronique sont autorisés.

11.16 Silencieux d'admission

Seuls les silencieux d'admission à volume fixe sont autorisés.

11.17 Système d'allumage

Le boîtier de l'unité électronique et la bobine ne doivent recevoir qu'une seule alimentation (source d'énergie du rotor/stator ou d'une batterie) et un seul signal de captation du vilebrequin afin d'établir le signal d'allumage.

Pour les moteurs à deux cylindres déphasés, il est possible de monter deux systèmes d'allumage indépendants avec deux capteurs.

L'avance et la cartographie ne peuvent être modifiées que lorsque le moteur ne tourne pas.

11.14.1 Engine characteristics

Water-cooled 250 cm³ twin-cylinder with a gearbox. Mechanical power valves without electronics. Gearbox including the primary gear homologated with the engine. To control the ratios, see Appendix 1.

11.14.2 Modifications

The original parts of the homologated engine must always be in conformity and identifiable, except the crankshaft, connecting rod, piston and sleeve, that may be freely changed or modified (subject to compliance with the TR).

All modifications to the inside of the homologated engine are allowed, except:

- the stroke;
- the bore (outside the maximum limits); and
- the connecting rod centreline.

The connecting rod material must remain magnetic.

All modifications to the outside of the homologated engine are allowed, except:

- the number of carburettors; and
- the external characteristics of the mounted engine, except for the machining required to apply barcode stickers.

Fixations of the carburettor(s), ignition coil, exhaust and engine may be modified, provided that their homologated position is not modified.

11.15 Carburettor

Only mechanical carburettors without electronics are allowed.

11.16 Intake silencer

Only intake silencers with fixed volume are allowed.

11.17 Ignition system

The electronic unit box and the coil must receive only one feed (energy source of the rotor/stator or of a battery) and one crankshaft pick-up signal in order to set the ignition signal.

For engines with two out-of-phase cylinders, two independent ignition systems with two sensors may be mounted.

The advance and cartography may be changed only when the engine is not running.

ANNEXE 1

MESURES ET TOLÉRANCES

Aux fins des contrôles, les tolérances suivantes sont admises :

Hors-tout

Dimensions	<25 mm	25-60 mm	>60 mm
Tolérance			
- fabriqué :	± 0,5 mm	± 0,8 mm	± 1,5 mm
- brut, soudé			
ou en plastique :	± 1,0 mm	± 1,5 mm	± 3,0 mm

Moteurs

Axe de la bielle

Groupes 1, 2 et 4 :	± 0,2 mm
Groupe 3 :	± 0,1 mm

Course du piston

Groupes 1 et 2 :	
Moteur monté	± 0,2 mm
Vilebrequin seul	± 0,1 mm

Groupes 1 et 2 :	
Moteur monté	± 0,1 mm

Piston, vilebrequin, bielle, boîte à clapets et arbre d'équilibrage

Dimensions	<25 mm	25-60 mm	60-100 mm	>100 mm
Tolérance	± 0,5 mm	± 0,8 mm	± 1 mm	± 1,5 mm

Soupape de puissance OK, voir DT n°2.8.

Dans les autres cas, les dimensions hors-tout doivent être utilisées.

Rapports de boîte de vitesses homologués

Les rapports doivent être contrôlés à l'aide d'un disque gradué (diamètre minimum de 200 mm) ou d'un codeur numérique. La valeur obtenue après trois rotations du moteur doit être de $\pm 3^\circ$.

Échappements

KZ/KZ2: $\pm 1,0$ mm.
OK, voir DT n°2.9.
OK-Junior, voir DT n°2.10.
Mini, voir DT n°3.6.

Système d'allumage analogique

$\pm 2,0^\circ$, unités de mesure selon l'Article 2.19.

Mesures sans tolérance

À tout moment et quelles que soient les conditions :

- la cylindrée ;
- le diamètre du Venturi du carburateur ;
- la mesure de la masse ;
- le volume de la chambre de combustion ;
- la limite de bruit ; et
- toute valeur minimum et maximum.

APPENDIX 1

MEASUREMENTS AND TOLERANCES

For the purpose of controls, the following tolerances are allowed:

Overall

Dimensions	<25 mm	25-60 mm	>60 mm
Tolerance			
- manufactured:	± 0.5 mm	± 0.8 mm	± 1.5 mm
- raw, welded			
or plastic:	± 1.0 mm	± 1.5 mm	± 3.0 mm

Engines

Connecting rod centreline

Groups 1, 2 & 4:	± 0.2 mm
Group 3:	± 0.1 mm

Piston stroke

Groups 1 & 2:	
Engine assembled	± 0.2 mm
Crankshaft alone	± 0.1 mm

Group 3:	
Engine assembled	± 0.1 mm

Piston, crankshaft, conrod, reed box and balance shaft

Dimensions	<25 mm	25-60 mm	60-100 mm	>100 mm
Tolerance	± 0.5 mm	± 0.8 mm	± 1 mm	± 1.5 mm

OK power valve, see TD n°2.8.

Otherwise, the overall dimensions must be used.

Homologated gearbox ratios

The ratios must be controlled with a graduated disc (minimum diameter 200 mm) or a digital encoder. The value obtained after three engine rotations must be $\pm 3^\circ$.

Exhausts

KZ/KZ2: ± 1.0 mm.
OK, see TD n°2.9.
OK-Junior, see TD n°2.10.
Mini, see TD n°3.6.

Analogue ignition system

$\pm 2.0^\circ$, units of measure according to Article 2.19.

Measurements without tolerance

At all times and whatever the conditions:

- the cubic capacity;
- the diameter of the carburettor Venturi;
- the mass measurement;
- the combustion chamber volume;
- the noise limit; and
- any minimum or maximum value.

ANNEXE 2

MESURE DU VOLUME DE LA CHAMBRE DE COMBUSTION

Méthode générale de mesure du volume de la chambre de combustion

Faites retirer le moteur du châssis.
Attendez que le moteur soit à température ambiante.
Faites retirer la culasse pour vérifier la saillie de la bougie d'allumage.
Faites retirer la bougie d'allumage (vérifiez la dimension de 18,5 mm).

Vissez le « plug insert » (voir DT n°1.3) à la place de la bougie d'allumage. Le « plug insert », serré sur la culasse, ne doit pas dépasser la partie supérieure du dôme de la chambre de combustion. Il doit être fixé au cylindre exactement de la même manière que la bougie de 18,5 mm.

À l'aide de graisse, rendez étanche une partie du piston et la périphérie du cylindre.

Placez le piston au point mort haut et bloquez le vilebrequin.
Enlevez soigneusement tout excès de graisse.

Faites replacer la culasse et faites-la visser au couple recommandé par le constructeur.

À l'aide d'une burette graduée de laboratoire (mécanique ou électronique), remplissez la chambre de combustion avec de l'huile de type Dexron VI, en veillant à ce qu'elle atteigne le haut du « plug insert ».

Méthode alternative de mesure du volume de la chambre de combustion

Faites retirer le moteur du châssis.
Attendez que le moteur soit à température ambiante.
Faites retirer la bougie d'allumage (vérifiez la dimension de 18,5 mm).
Vissez le « plug insert » (voir DT n°1.3) à la place de la bougie d'allumage. Il doit être fixé au cylindre exactement de la même manière que la bougie de 18,5 mm.
Placez le piston au point mort haut et bloquez le vilebrequin.

À l'aide d'une burette graduée de laboratoire (mécanique ou électronique), remplissez la chambre de combustion avec de l'huile de type Dexron VI, en veillant à ce qu'elle atteigne le haut du « plug insert ».

En cas de divergence avec la valeur mesurée, enlevez toute trace de l'huile utilisée lors du premier contrôle, puis effectuez la procédure complète selon la méthode générale décrite ci-dessus.

APPENDIX 2

MEASURING THE COMBUSTION CHAMBER VOLUME

General method for measuring the combustion chamber volume

Have the engine removed from the chassis.
Wait until the engine is at ambient temperature.
Have the cylinder head removed to control the protrusion of the spark plug.
Have the spark plug removed (check the 18.5 mm dimension).

Screw the plug insert (see TD n°1.3) in place of the spark plug. The plug insert, tightened on the cylinder head, must not protrude beyond the upper part of the combustion chamber dome. It must be fixed to the cylinder in exactly the same way as the 18.5 mm spark plug.

Using grease, make part of the piston and the periphery of the cylinder watertight.

Place the piston at top dead centre and block the crankshaft.
Carefully remove any excess grease.

Have the cylinder head placed back and screwed in at the torque recommended by the manufacturer.

With a laboratory graduated burette (mechanical or electronic), fill the combustion chamber with Dexron VI type oil, ensuring that it reaches the top of the plug insert.

Alternative method for measuring the combustion chamber volume

Have the engine removed from the chassis.
Wait until the engine is at ambient temperature.
Have the spark plug removed (check the 18.5 mm dimension).
Screw in the plug insert (see TD n°1.3) in place of the spark plug. It must be fixed to the cylinder in exactly the same way as the 18.5 mm spark plug.
Place the piston at the top dead centre and block the crankshaft.

With a laboratory graduated burette (mechanical or electronic), fill the combustion chamber with Dexron VI type oil, ensuring that it reaches the top of the plug insert.

In case of a discrepancy with the measured value, remove all traces of the oil used during the first control and then perform the complete procedure according to the general method described above.

ANNEXE 3a

MESURE DES ANGLES D'OUVERTURE

Méthode générale de mesure des angles d'ouverture

La lecture s'effectue à l'aide d'un affichage numérique, le dispositif de mesure étant actionné par un codeur ou un disque gradué d'un diamètre minimum de 200 mm.

3.1 Groupes 1 et 2

Afin de rendre la mesure plus précise, la "cale d'angle d'ouverture", une cale de 5 mm de large et de 0,20 mm d'épaisseur (voir DT n°1.4), doit être utilisée pour établir le début et la fin de la mesure.

Echappement : la cale (D) sera placée entre le bord de la partie supérieure du segment de piston ou du piston (A) et son intersection avec le bord le plus haut (C) de l'orifice d'échappement.

La mesure commence en pressant très légèrement la cale (D) avec le bord du piston/segment de piston (A). Ensuite, le vilebrequin est tourné jusqu'à ce que le bord du piston (A) appuie à nouveau légèrement sur la cale, ce qui termine la mesure.

Cette cale est saisie au niveau de l'axe de la corde de chaque orifice, entre le bord de la partie supérieure du segment de piston ou du piston et son intersection avec le bord de l'orifice d'admission ou d'échappement.

On considère comme début et fin de la mesure la position par laquelle la saisie de la cale permet de mesurer le plus grand angle possible.

Cette cale peut être mise en place par l'intérieur du cylindre ou par l'orifice d'échappement à contrôler. Il n'est pas obligatoire que la cale soit placée en position horizontale ou verticale.

La lecture s'effectue à l'aide d'un affichage numérique, le dispositif de mesure étant actionné par un codeur ou un disque gradué d'un diamètre minimum de 200 mm.

APPENDIX 3a

MEASURING OPENING ANGLES

General method for measuring opening angles

The reading is carried out using a digital display with the measuring device operated by an encoder or a graduated disc with a minimum diameter of 200 mm.

3.1 Groups 1 & 2

In order to make the measurement more accurate, the "opening angle wedge", a 5 mm wide and 0.20 mm thick wedge (see TD n°1.4), must be used to establish the beginning and end of the measurement.

Exhaust: the wedge (D) will be placed between the edge of the upper part of the piston ring or of the piston (A) and its intersection with the highest edge (C) of the exhaust port.

The measurement is initiated by squeezing the wedge (D) very lightly with the piston ring/piston edge (A). Then the crankshaft will be turned until the piston edge (A) lightly squeezes the wedge again, which completes the measurement.

This wedge is gripped at the chord axis of each port, between the edge of the upper part of the piston ring or of the piston and its intersection with the edge of the inlet or exhaust port.

The position by which the gripping of the wedge permits the measurement of the largest possible angle is considered as the beginning and end of the measurement.

This wedge may be set in position through the inside of the cylinder or through the exhaust port to be controlled. It is not mandatory for the wedge to be placed in a horizontal or vertical position.

The reading is carried out using a digital display with the measuring device operated by an encoder or a graduated disc with a minimum diameter of 200 mm.

3.2 Groupe 3

Préambule :

Pendant le cycle de puissance du moteur deux temps à pistons, toutes les fonctions des orifices d'admission et d'échappement sont contrôlées uniquement par le piston qui couvre et découvre complètement les orifices lorsqu'il monte et descend.

Par conséquent, le calage des orifices doit être mesuré avant que le piston ne ferme (admission) ou n'ouvre (échappement) complètement l'orifice concerné.

La mesure doit être effectuée au niveau des bords de la jupe du piston (A) et du bord le plus bas (B) ou le plus haut (C) de l'orifice concerné avec la "cale de mesure des angles d'ouverture" (D).

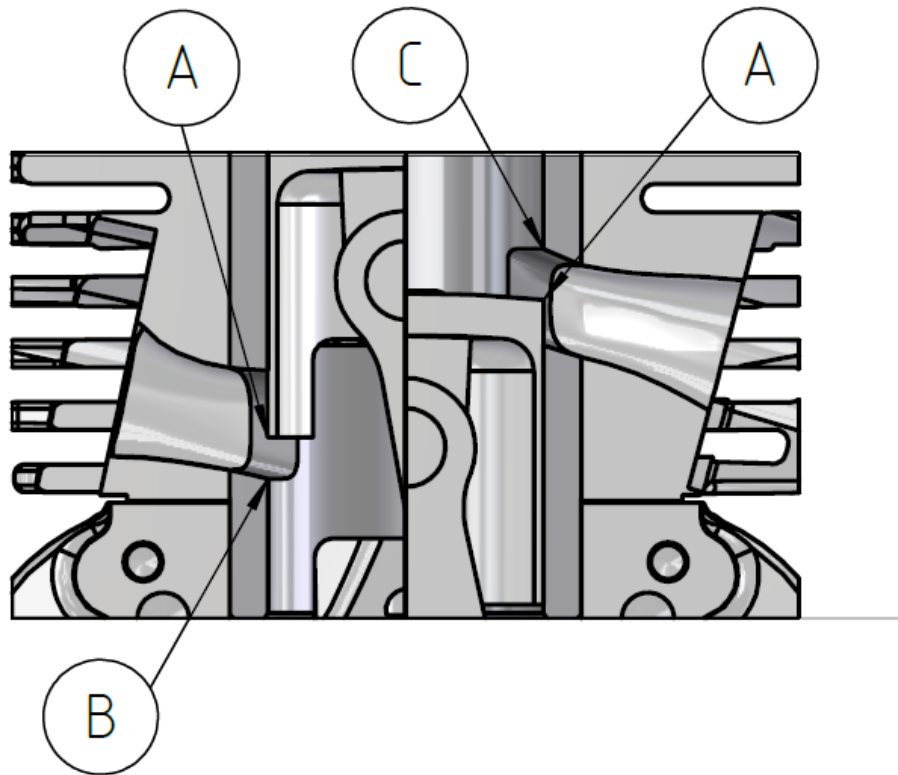
3.2 Group 3

Preamble:

During the power cycle of the piston-port two-stroke engine, all functions of the inlet and exhaust ports are controlled solely by the piston, which fully covers and uncovers the ports as it moves up and down.

Hence, the port timing must be measured before the piston completely closes (inlet) or opens (exhaust) the relevant port.

Measurement must take place at the very edges of the piston skirt (A) and the lowest (B) or highest (C) port edge of the relevant port with the "opening angle wedge" (D).



Afin de rendre la mesure plus précise, la "cale d'angle d'ouverture", une cale de 5 mm de large et de 0,20 mm d'épaisseur (voir DT n°1.4), doit être utilisée pour établir le début et la fin de la mesure.

Admission : La cale (D) sera placée, depuis l'extérieur de l'orifice d'entrée, au point le plus bas (B) de la partie plate de l'orifice d'entrée (vert). La mesure commence en serrant très légèrement la cale (D) avec le bord du piston (A). Le vilebrequin sera tourné sur le PMH jusqu'à ce que le bord du piston (A) presse légèrement la cale (D) à nouveau, ce qui termine la mesure.

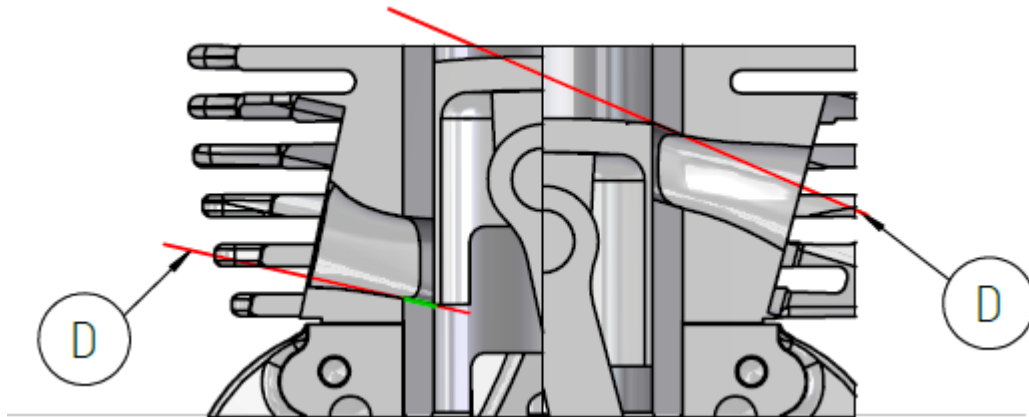
Echappement : La cale (D) est placée au point le plus haut de l'orifice d'échappement (C). La mesure commence en pressant très légèrement la cale (D) avec le bord du piston (A). Ensuite, le vilebrequin est tourné dans le sens des aiguilles d'une montre jusqu'à ce que le bord du piston (A) appuie à nouveau légèrement sur la cale (D), ce qui termine la mesure.

In order to make the measurement more accurate, the "opening angle wedge", a 5 mm wide and 0.20 mm thick wedge (see TD n°1.4), must be used to establish the beginning and end of the measurement.

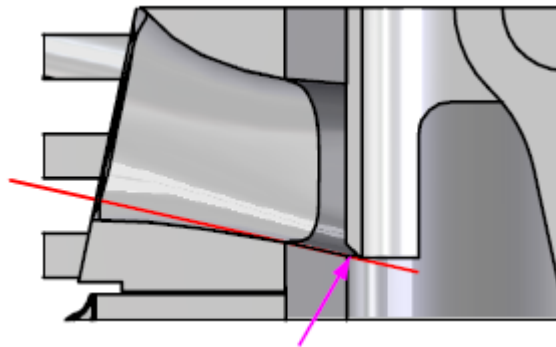
Inlet: the wedge (D) will be placed, from the outside of the inlet port, at the lowest point (B) of the flat part of the inlet port (green). The measurement is started by squeezing the wedge (D) very lightly with the piston edge (A). The crankshaft will be turned over the TDC until the piston edge (A) lightly squeezes the wedge (D) again, which completes the measurement.

Exhaust: the wedge (D) will be placed at the highest point of the exhaust port (C). The measurement is started by squeezing the wedge (D) very lightly with the piston edge (A). Then the crankshaft will be turned clockwise until the piston edge (A) lightly squeezes the wedge (D) again, which completes the measurement.

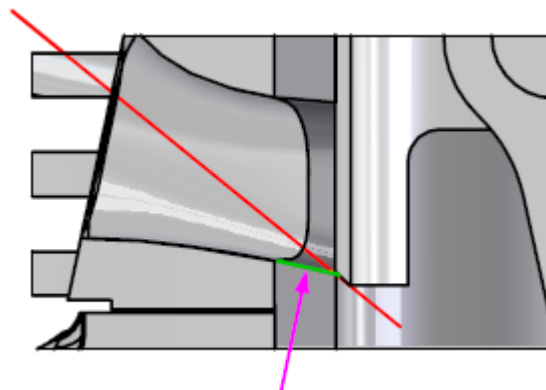
Comment mesurer correctement / How to measure correctly



Mesures jugées non correctes / Measurements deemed incorrect



Le piston ne ferme pas l'orifice d'admission / Piston does not close the inlet port



La cale ne suit pas la partie plate de l'orifice d'admission / Wedge does not follow the flat part of the inlet port

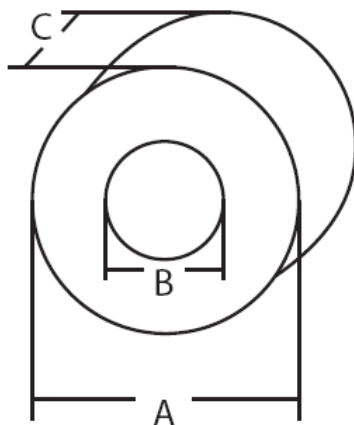
ANNEXE 4

APPENDIX 4

AIMANT DE CONTRÔLE POUR L'ACIER

CONTROL MAGNET FOR STEEL

Dénomination Denomination	Abréviation Abbreviation	Unités Units	Valeurs Values	Tolérances Tolerances
Type			Wet SXP anisotrope	
Gradation			Ferrite Y30BH	
Dimension A		mm	72	+/- 1.44
Dimension B		mm	32	+/- 0.64
Dimension C		mm	10	+/- 0.1
Induction résiduelle Residual induction	Br	G (Gauss)	3900	+/- 100
Champ coercitif Coercivity	H _c	Oe (Oersted)	2900	+/- 100
Produit énergétique Energetic product	Bhmax	MGOe (méga Gauss Oersted)	3.6	+/- 0.2
Masse volumique Density	ρ	g/cm ³	4.9	
Masse Mass		g	149.1 min 171.4 max	



ANNEXE 5

BOUGIES CONFORMES ET NON-CONFORMES

Liste non exhaustive d'exemples.




APPENDIX 5

COMPLYING AND NON-COMPLYING SPARK PLUGS

Non-exhaustive list of examples.



 Conforme / *complying*

 Non-conforme / *non-complying*

ANNEXE 6

CARBURANT, MÉLANGES ET LUBRIFIANTS

Les exigences spécifiées dans le RT visent à garantir l'utilisation de carburants constitués principalement de composés normalement présents dans les carburants commerciaux, et à interdire l'utilisation de composés chimiques spécifiques destinés à augmenter la puissance.

6.1 Spécifications du carburant

Voir Annexe J de la FIA, Article 252.9 : Carburants durables avancés à partir 2023 sont fortement recommandés.

Caractéristiques du carburant

Le carburant doit être conforme aux spécifications indiquées ci-dessus.

6.2 Mélange utilisé dans les moteurs à deux temps

Le carburant est mélangé à un lubrifiant à deux temps, disponible dans le commerce et approuvé par la CIK-FIA.

La modification de la composition de base du carburant par l'ajout de tout composé n'est pas autorisée. Cette restriction s'applique également au lubrifiant, qui ne doit pas modifier la composition de la fraction du carburant lorsqu'il est ajouté à celui-ci. En outre, le lubrifiant ne doit pas contenir de composés nitrés, de peroxydes ou d'autres additifs susceptibles d'augmenter la puissance du moteur.

Pour les mélanges à deux temps, les tolérances suivantes de mesure du carburant sont autorisées :

- densité à 15 °C : + 0,025 g/ml ;
- résidu de distillation : non contrôlé.

Test diélectrique (mesuré avec l'appareil DT15 Ray Godman)

Par rapport à la valeur diélectrique du carburant sans lubrifiant, l'ajout du lubrifiant ne doit pas augmenter cette valeur de plus de 40 unités.

6.3 Caractéristiques du lubrifiant

Le lubrifiant ne doit en aucun cas contribuer à l'amélioration des performances du carburant.

Pour cette raison, certaines limites ont été fixées pour les critères suivants :

- distillation : distillé à 250 °C : 10% maximum selon la chromatographie en phase gazeuse par distillation simulée ;
- absence d'agents antidétonants (plomb, manganèse, fer) : 10 mg/kg maximum ;
- RON et MON : différence maximum de 1,3 point avec les indices d'octane d'origine d'un mélange de 8% en volume de lubrifiant dans un carburant super-premium sans plomb (comparaison avec les valeurs d'origine du carburant sans le lubrifiant).

Agrément du lubrifiant

Avant son utilisation dans la compétition, le lubrifiant doit être agréé par la CIK-FIA pour l'année en cours. Un échantillon de 1 litre doit être fourni en temps utile au laboratoire désigné par la CIK-FIA pour contrôler la conformité aux caractéristiques indiquées à l'Article 6.3 ci-dessus.

Si le lubrifiant s'avère conforme aux limites fixées, sa gravité spécifique et sa valeur DT15 Ray Godman sont enregistrées.

Pour plus d'informations concernant le processus d'agrément des lubrifiants, voir le Règlement d'Agrément CIK-FIA disponible sur www.fiakarting.com

APPENDIX 6

FUEL, MIXTURES AND LUBRICANTS

The requirements specified in the TR are intended to ensure the use of fuels predominantly composed of compounds normally found in commercial fuel, and to forbid the use of specific power-boosting chemical compounds.

6.1 Specifications of the fuel

See FIA Appendix J, Article 252.9. Advanced Sustainable (AS) Fuels from 2023 onwards are strongly recommended.

Fuel characteristics

The fuel must comply with the specifications given above.

6.2 Mixture used in two-stroke engines

Fuel is mixed with a CIK-FIA approved commercially available two-stroke lubricant.

Modification of the basic fuel composition by adding a compound is not allowed. This restriction also applies to the lubricant, which must not change the composition of the fuel fraction when added to it. Furthermore, the lubricant must not contain any nitro compounds, peroxides or any other engine power-boosting additives.

For two-stroke mixtures, the following fuel measuring tolerances are allowed:

- density at 15 °C: + 0.025 g/ml;
- distillation residue: not controlled.

Dielectric test (as measured with the DT15 Ray Godman device)

With reference to the dielectric value of the fuel without lubricant, the addition of the lubricant must not increase this value by more than 40 units.

6.3 Lubricant characteristics

The lubricant must in no way contribute to an improvement in fuel performance.

For this reason, some limitations have been set for the following criteria:

- distillation: distilled at 250 °C: max 10% according to simulated distillation gas chromatography;
- absence of anti-knock agents (lead, manganese, iron): 10 mg/kg maximum;
- RON and MON: maximum 1.3 point difference with the original octane numbers of a mixture of 8% volume of lubricant in a super-premium unleaded fuel (comparison with the original values of the fuel without the lubricant).

Lubricant approval

Prior to its use in the competition, the lubricant must be approved by the CIK-FIA for the current year. A 1-litre sample must be supplied in due time to the CIK-FIA appointed laboratory to control the conformity with the characteristics given in Article 6.3 above.

If the lubricant is found to comply with the set limits, its specific gravity and DT15 Ray Godman value are recorded.

For further information regarding the lubricant approval process, see the CIK-FIA approval regulations available at www.fiakarting.com.

ANNEXE 7

TESTS DE CARBURANT DU KARTING FIA

7.1 Tests sur les circuits

Des tests de conformité du carburant sont effectués sur les circuits afin de contrôler les propriétés suivantes :

- densité (méthode ASTM D 4052 ou ASTM D 1298) ;
- constante diélectrique (appareil DT15 Ray Godman).

Des courbes d'étalonnage sont établies, donnant les valeurs de densité et de constante diélectrique DT15 pour différents pourcentages de lubrifiant (de 0 à 10%, par pour cent d'huile ajoutée) pour chaque lubrifiant agréé par la CIK-FIA, en dilution dans le carburant agréé par la CIK-FIA.

Ces courbes d'étalonnage sont utilisées comme références sur les circuits.

Les instruments nécessaires à la réalisation de ces deux tests, ainsi que le mode opérationnel, doivent être mis à disposition par le fournisseur de carburant.

En cas d'anomalie constatée ou supposée sur l'un des deux tests ci-dessus (densité ou constante diélectrique), le pilote concerné n'est pas disqualifié immédiatement. Il est informé par les Commissaires Sportifs qu'un échantillon du carburant concerné va être prélevé en vue d'un test complémentaire en laboratoire.

7.2 Tests en laboratoire

Analyses effectuées

Des tests supplémentaires sur les échantillons prélevés pendant la compétition sont effectués dans un laboratoire. Les échantillons de carburant sont soumis aux analyses suivantes :

- densité (ASTM D 4052 ou ASTM D 1298) ;
- constante diélectrique (appareil DT15 Ray Godman) ;
- teneur en plomb (ASTM D 3237) ;
- empreinte chromatographique (GC).

La conformité de l'échantillon de carburant prélevé avec les caractéristiques du carburant d'origine est évaluée en comparant les résultats enregistrés.

Procédure d'échantillonnage

À tout moment et sans avoir à fournir d'explication, la CIK-FIA ou l'ASN peut demander qu'un prélèvement de carburant soit effectué (trois échantillons scellés de 0,5 litre) pour des analyses complémentaires dans un laboratoire de son choix.

En règle générale, le prélèvement est effectué dans le réservoir du concurrent. La CIK-FIA peut toutefois demander qu'un prélèvement soit également réalisé dans le fût servant au stockage du carburant.

Toute opération de prélèvement refusée par le pilote entraîne sa disqualification.

Le carburant doit être prélevé en présence d'un Officiel désigné par la CIK-FIA, du pilote ou d'un représentant de l'équipe ou du concurrent concerné.

À tout moment, le volume de carburant dans le réservoir doit être d'au moins 1,5 litre.

Les récipients d'échantillonnage doivent :

- être propres et fabriqués à l'aide d'un matériau robuste, non réactif au carburant et imperméable ;
- avoir une capacité totale d'au moins 0,56 litre afin de respecter la législation relative au stockage de liquides tels que l'essence (remplissage uniquement à 90% de la capacité totale); et
- être hermétiques.

L'identification de la compétition, la date, le nom du concurrent, le numéro du kart et, de préférence, le numéro de l'échantillon doivent être reportés sur les récipients d'échantillonnage au moyen d'une étiquette. Le pilote, ou un représentant de l'équipe

APPENDIX 7

FIA KARTING FUEL TESTS

7.1 Tests on circuits

Fuel conformity tests are conducted on circuits in order to control the following properties:

- density (ASTM D 4052 or ASTM D 1298 method);
- dielectric constant (DT15 Ray Godman device).

Standardisation curves must be drawn up, giving density and DT15 dielectric constant values for various mixtures (from 0 to 10% per percent of oil added) of each lubricant approved by the CIK-FIA, diluted in the fuel approved by CIK-FIA.

These Standardisation curves are used as references on circuits.

The instruments required to carry out these two tests, as well as the operational mode, must be made available by the fuel supplier.

In the competition of an attested or presumed anomaly concerning one of the two above-mentioned tests (density or dielectric constant), the driver concerned is not disqualified immediately. He is informed by the Stewards that a sample of the concerned fuel will be collected with a view to carrying out a further test in a laboratory.

7.2 Laboratory tests

Analyses carried out

Additional tests on samples taken during the competition are conducted in a laboratory. Fuel samples are submitted for the following analyses:

- density (ASTM D 4052 or ASTM D 1298);
- dielectric constant (DT15 Ray Godman device);
- lead content (ASTM D 3237);
- chromatographic print (GC).

Compliance of the fuel sample taken with the original fuel characteristics is assessed by comparing the recorded results.

Sampling procedure

At any time and without having to provide an explanation, the CIK-FIA or ASN may ask for a fuel sampling to be made (three sealed 0.5-litre samples) for additional analyses in a laboratory of their choice.

Generally, the sample is taken from the fuel tank of the competitor. However, the CIK-FIA may also request that a sample be taken from the drum used for fuel storage.

Any sampling operation refused by the driver leads to his disqualification.

The fuel must be sampled in the presence of a CIK-FIA appointed Official and of the driver or a representative of the team or competitor concerned.

At all times, the volume of fuel in the tank must be at least 1.5 litres.

Sampling containers must:

- be clean and built from a robust, fuel non-reactive, impermeable material;
- have a total capacity of at least 0.56 litres in order to comply with the legislation for storage of liquids such as gasoline (filling-up only to 90% of the total capacity); and
- be sealable.

Identification of the competition, date, name of the competitor, kart number, and preferably sample number must be reported on the fuel containers by means of a label. The driver, or a representative of the team or competitor concerned, must also

ou du concurrent concerné, doit également signer l'étiquette.
La signature apposée sur l'échantillon de carburant atteste que la procédure d'échantillonnage a été respectée.
Le refus non motivé de signer l'étiquette entraîne la disqualification du pilote.

Après avoir été scellés, les échantillons sont distribués comme suit :

- un échantillon pour l'organisateur ;
- un échantillon pour le concurrent ; et
- un échantillon pour le laboratoire.

De plus, sur demande de la CIK-FIA, un concurrent doit :

- donner les références et le pourcentage du lubrifiant utilisé lors de la compétition ; et
- fournir un échantillon de 0,5 litre de ce lubrifiant en vue de tests complémentaires.

Les échantillons sont prélevés par la CIK-FIA. Le fournisseur de carburant pourvoit les récipients d'échantillonnage à ses propres frais.

Le fournisseur de carburant soumet au Commissaire Technique en Chef ou au Délégué Technique un formulaire détaillé avec les caractéristiques du carburant vendu aux concurrents.

Pour les lubrifiants approuvés par la CIK-FIA, la valeur de la constante diélectrique doit être rapportée sur un formulaire spécifique disponible au secrétariat de la CIK-FIA.

Toute infraction entraîne la disqualification du pilote de la compétition (conformément aux dispositions du Code Sportif International).

sign the label.

The signature on the fuel sample acknowledges that the sampling procedure has been complied with.

Refusing to sign the label without motivation leads to the disqualification of the driver.

After being sealed, the samples are distributed as follows:

- one sample for the organiser;*
- one sample for the competitor; and*
- one sample for the laboratory.*

Additionally, on request of the CIK-FIA, a competitor must:

- give the references and the percentage of the lubricant used during the competition; and*
- provide a 0.5-litre sample of this lubricant in view of additional tests.*

Samples are taken by the CIK-FIA. The fuel supplier provides the containers at his own expense.

The fuel supplier submits to the Chief Scrutineer or Technical Delegate a detailed form with the characteristics of the fuel sold to the competitors.

For CIK-FIA approved lubricants, the value of the dielectric constant must be reported on a specific form available at the CIK-FIA Secretariat.

Any infringement entails the disqualification of the driver from the meeting (pursuant to the provisions of the International Sporting Code).

ANNEXE 8

CONTRÔLE DU BRUIT FIA KARTING

8.1 Equipement de mesure

Sonomètre

L'équipement de mesure permet l'acquisition sur une voie conformément à l'IEC 61672 Type 2 avec une bande passante au moins égale à 8 kHz.

Calcul du niveau

La mesure est effectuée en utilisant l'indicateur LAeq 125 ms (niveau équivalent énergétique pondéré A sur 125 millisecondes).

Synchronisation

Le système doit être synchronisé par GPS ou par recours à un serveur de temps de type NTP.

Conditions météorologiques

Le sonomètre et son microphone doivent être convenablement protégés de la pluie et du vent. Tous les éléments de l'instrumentation doivent fonctionner dans la plage de température et d'humidité indiquée par le fabricant.

8.2 Etalonnage

L'étalonnage du sonomètre doit être effectué au début des opérations.

L'étalonnage est réalisé avec un calibrateur à 1 kHz et à un niveau nominal de 94, 104 ou 114 dB.

8.3 Positionnement du microphone

Le microphone doit être positionné comme indiqué sur la figure :

- Sur le côté de la piste (de préférence du côté de la zone la plus proche de passage des karts)
- Entre 2 et 3 m de hauteur
- Au maximum à 15 m du début de secteur privilégié de passage des karts (la piste étant divisée en 3 secteurs de même largeur)
- A proximité du dispositif d'identification (maximum 5 m avant ou après).

APPENDIX 8

FIA KARTING NOISE CONTROL

8.1 Measurement equipment

Sound Level Meter

The measuring equipment allows acquisition on one channel in accordance with IEC 61672 Type 2 with a bandwidth of at least 8 kHz.

Level calculation

The measurement is taken using the LAeq 125 ms indicator (A-weighted equivalent energy level over 125 milliseconds).

Synchronisation

The system must be synchronised by GPS or by using an NTP-type time server.

Weather conditions

The sound level meter and its microphone must be adequately protected from rain and wind. All instrument components must operate within the temperature and humidity range specified by the manufacturer.

8.2 Calibration

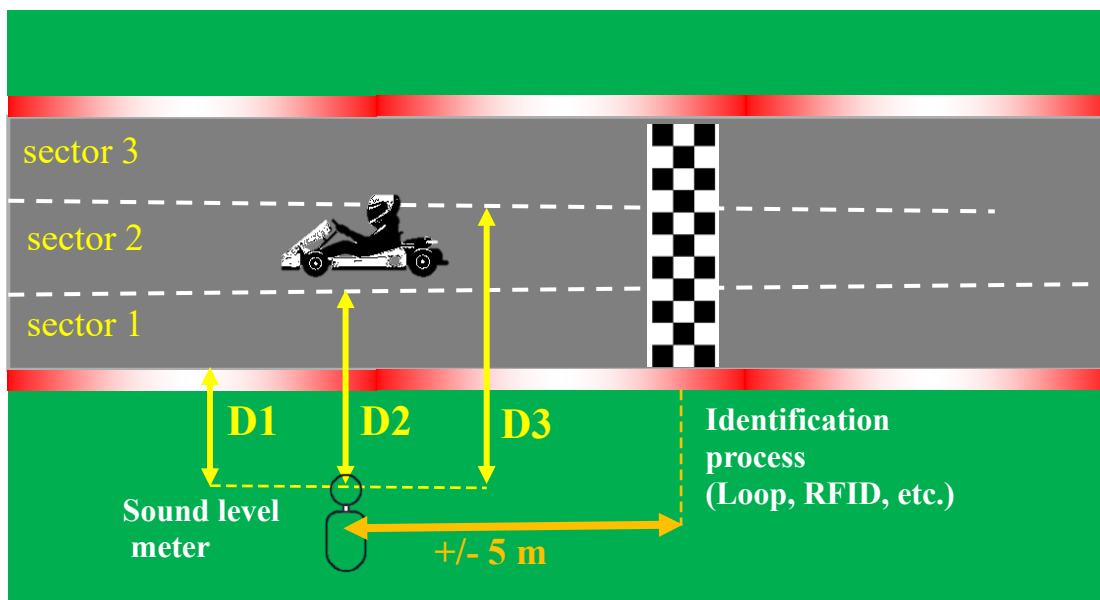
Calibration of the sound level meter must be carried out at the beginning of the operations.

Calibration must be performed with a 1 kHz calibrator at nominal levels of 94, 104 or 114 db.

8.3 Positioning of microphones

The microphone must be positioned as shown in the figure:

- On the side of the track (preferably on the side closest to the karts' passage)
- Between 2 and 3 m high
- At most 15 m from the start of the preferred kart passage sector (the track being divided into 3 sectors of equal width)
- Near the identification device (maximum 5 m before or after).



Les distances indiquées peuvent être adaptées en fonction de la configuration du circuit mais ces adaptations doivent faire l'objet d'une validation par les services de la FIA KARTING.

The distances indicated can be adapted according to the configuration of the circuit, but these adaptations must be validated by the FIA KARTING services.

8.4 Détection d'événements

Événement

Un événement est défini comme un phénomène acoustique dont la signature sonore correspond au passage d'un kart sur la section de mesure de la piste.

Niveau sonore de l'événement

Le niveau attaché à l'événement est calculé comme suit :

- Détection du moment de l'événement (niveau LAeq 125 ms maximal au passage du kart)

- Correction des niveaux sonores en fonction de la distance D séparant le microphone du véhicule au passage (début du secteur de passage).

Le correctif à apporter est indiqué dans la table ci-dessous.

- Moyenne énergétique entre le niveau LAeq 125 ms maximal au passage du véhicule et des niveaux LAeq 125 ms précédents et suivants le niveau maximal retenu.

Table du correctif à apporter à la valeur brute mesurée en fonction de la distance D entre le microphone et le véhicule (secteur de passage du véhicule) :

Distance D (m)	Correctif (dBA)
<=4	0
4,5	1,0
5	1,8
5,5	2,4
6	3,0
6,5	3,5
7	4,0
7,5	4,5
8	4,9
8,5	5,3
9	5,7
9,5	6,1
10	6,4
10,5	6,7
11	7,0
11,5	7,3
12	7,6
12,5	7,9
13	8,1
13,5	8,3
14	8,5
14,5	8,7
15	8,9
>15	hors limites

Moment de l'événement

Le « moment de l'événement » est défini comme le moment correspondant à l'apparition du niveau maximum LAeq 125 ms lors de l'événement. Le moment de l'événement a pour seul but d'associer l'événement au kart qui l'a généré.

8.5 Interface avec le dispositif d'identification

Le dispositif d'identification se base soit sur une solution de chronométrage (transpondeurs sur karts et boucle au sol), soit sur une solution de détection de passage de type RFID (badges ou étiquettes sur karts et antenne de détection).

Ce dispositif est situé à +/- 5 m du microphone.

8.6 Traitement de données

Deux événements doivent être séparés d'au moins 500 ms pour permettre de valider la mesure de chaque événement.

Pour chaque kart et chaque session de roulage, le système recueille une série de niveaux valides sur la session.

Sont écartés de cette série les niveaux qui s'éloignent de +/- 1.5 dBA de la valeur médiane de la série des niveaux.

Sont considérés en infraction les événements correspondant aux niveaux conservés et qui dépassent la valeur réglementaire définie.

8.4 Event detection

Event

An event is defined as an acoustic phenomenon whose sound signature corresponds to the passage of a kart over the measurement section of the track.

Event noise level

The level associated with the event is calculated as follows:

- Detection of the moment of the event (maximum LAeq 125 ms level as the kart passes).

- Correction of sound levels as a function of the distance D between the microphone and the vehicle as it passes (start of the passage sector).

The correction to be applied is indicated in the table below.

- Average energy level between the maximum LAeq 125 ms level as the vehicle passes and the LAeq 125 ms levels preceding and following the maximum level.

Table of correction to be applied to the raw measured value as a function of the distance D between the microphone and the vehicle (vehicle passage sector):

Distance D (m)	Correctif (dBA)
<=4	0
4,5	1,0
5	1,8
5,5	2,4
6	3,0
6,5	3,5
7	4,0
7,5	4,5
8	4,9
8,5	5,3
9	5,7
9,5	6,1
10	6,4
10,5	6,7
11	7,0
11,5	7,3
12	7,6
12,5	7,9
13	8,1
13,5	8,3
14	8,5
14,5	8,7
15	8,9
>15	hors limites

Moment of Event

The "moment of the event" is defined as the moment corresponding to the occurrence of the maximum LAeq 125 ms level during the event. The sole purpose of the moment of the event is to associate the event with the kart that generated it.

8.5 Interface with the identification device

The identification system is based either on a timing solution (transponders on karts and a track loop) or on an RFID-type passage detection solution (badges or tags on karts and a detection antenna). This device is located approximately 5 metres from the microphone.

8.6 Data processing

Two events must be separated by at least 500ms to validate the measurement of each event.

For each kart and each track session, the system collects a series of valid levels for that session.

Levels that deviate by more than +/- 1.5 dBA from the median value of the series of levels are excluded from this series.

Events corresponding to the recorded levels that exceed the defined regulatory value are considered to be in violation.

ANNEXE 9

TEST DE POUSSÉE VERTICALE DU CARÉNAGE AVANT CIK-FIA

Les carénages avant homologués montés sur les karts lors de compétitions internationales de karting doivent pouvoir passer le test de poussée verticale décrit ci-dessous.

La CIK-FIA ou l'ASN peut demander, à tout moment et sans avoir à fournir d'explication, que le carénage avant monté sur le kart d'un concurrent subisse un test post-compétition dans un laboratoire.

Si le concurrent refuse de remettre le carénage avant aux Officiels, il est disqualifié de la compétition.

Les tests post-compétition du carénage avant sont effectués par C.S.I.

Dott. Ing. Francesco BALLABIO,
Viale Lombardia 20,
20021 Bollate, Italie
Tel +39 02 38 33 01
Courriel : FrancescoBallabio@csi-spa.com

Les tests de poussée verticale sont effectués en montant le carénage avant sur un support rigide (voir DT n°2.4.0 et 2.4.1).

Une méthode permettant de charger le carénage avant dans une direction verticale négative doit être prévue.

On utilise une plaque de 200 x 450 mm, comme décrit dans le DT n°8.2.0.a. Elle doit être plate, rigide et d'une épaisseur de 10 mm.

Une configuration de chargement est réalisée, à savoir sur la ligne centrale du carénage avant.

Les performances du carénage avant sont testées cinq fois au total selon la méthode décrite ci-dessus. La charge de pointe moyenne doit dépasser 75% de la valeur définie dans la FH correspondante, dans un déplacement de 30 mm à une vitesse de 100 mm/min.

APPENDIX 9

CIK-FIA FRONT FAIRING VERTICAL PUSH TEST

Homologated front fairings mounted on karts at international karting competitions must be able to pass the vertical push test described below.

The CIK-FIA or the ASN may request, at any time and without having to provide an explanation, that the front fairing mounted on a competitor's kart undergo post-competition testing in a laboratory.

If the competitor refuses to hand over the front fairing to the Officials, he is disqualified from the competition.

Post-competition testing of the front fairing is carried out by C.S.I.

*Dott. Ing. Francesco BALLABIO,
Viale Lombardia 20,
20021 Bollate, Italy
Tel +39 02 38 33 01
Email : FrancescoBallabio@csi-spa.com*

Vertical push tests are carried out by mounting the front fairing onto a rigid fixture (see TDs n°2.4.0 & 2.4.1).

A method for loading the front fairing in a negative vertical direction must be provided.

A 200 x 450 mm plate is used, as described in TD n°8.2.0.a. It must be flat, rigid and 10 mm thick.

One loading configuration is conducted, i.e. on the centreline of the front fairing.

Performance of the front fairing is tested a total of five times using the method described above. The average peak load must exceed 75% of the value defined in the respective HF, within a displacement of 30 mm at a speed of 100 mm/min.

ANNEXE 10

AUTOCOLLANTS D'ARBRE ARRIÈRE CIK-FIA

Informations sur les autocollants d'arbre arrière

Les autocollants portent les informations suivantes : numéro de série de trois chiffres, précédé d'une lettre propre à chaque constructeur.

Les dimensions sont 20 x 20 mm.

Positionnement des autocollants d'arbre arrière

Les autocollants doivent être apposés de manière sûre sur le côté droit de la partie intérieure de l'arbre, à 5 mm de l'extrémité, de telle sorte qu'ils ne puissent être retirés sans être détruits.

Procédure à suivre par les constructeurs pour obtenir les autocollants d'arbre arrière

Les constructeurs souhaitant obtenir des autocollants doivent envoyer un courriel à la CIK-FIA (cik@fia.com) avec les informations suivantes :

1. Type d'arbre arrière ;
2. Nombre d'autocollants requis ;
3. Nom et adresse de livraison ; et
4. Preuve de paiement (autocollants commandés plus frais d'expédition).

Les autocollants d'arbre arrière sont vendus en rouleaux de 250 unités et le prix unitaire d'un autocollant est de 3 €. Le délai de livraison est de quatre semaines après réception de la preuve de paiement.

APPENDIX 10

CIK-FIA REAR AXLE STICKERS

Information on rear axle stickers

The stickers bear the following information: serial number of three digits, preceded by a letter specific to each manufacturer.

The dimensions are 20 x 20 mm.

Positioning of rear axle stickers

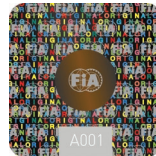
The stickers must be affixed in a secure manner to the right-hand side of the inner part of the axle, 5 mm from the end, in such a way that they cannot be removed without being destroyed.

Procedure for manufacturers to obtain rear axle stickers

Manufacturers wishing to obtain stickers must send an e-mail to the CIK-FIA (cik@fia.com) with the following information:

1. Type of rear axle;
2. Number of stickers required;
3. Delivery name and address; and
4. Proof of payment (stickers ordered plus shipping costs).

Rear axle stickers come in rolls of 250 and the unit price of a sticker is 3 €. Delivery time is four weeks after receipt of proof of payment.



ANNEXE 11

PROCÉDURE DE VÉRIFICATION DU POIDS

11.1 Général

- La balance doit être déclarée comme balance officielle de l'événement, avec les indications suivantes :
le type de balance et le numéro de série de la balance
Cette indication peut être publiée avec les poids des karts sur la balance.
- La balance doit être étalonnée et le certificat d'étalonnage doit être présenté au délégué technique. Le Délégué Technique ou un Commissaire Technique désigné par le Délégué Technique doit vérifier si le certificat d'étalonnage appartient à la balance officielle et s'il est toujours valide.
Une copie du certificat d'étalonnage doit être mise à la disposition des Commissaires Sportifs.
- Des poids de contrôle de 100,0 kg exactement (4 x 25,0 kg ou 5x 20,0 kg) doivent être disponibles avant et pendant l'épreuve.
- La balance doit être vérifiée chaque jour par le Commissaire Technique en Chef avec les poids de contrôle de 100 kg avant le début de la manifestation. Ce contrôle est documenté et publié sur la balance.
- Les influences environnementales sur la balance, par exemple le vent, doivent être réduites au minimum, afin d'éviter que la mesure ne soit influencée.
- La balance officielle doit être à la disposition des participants pendant toute la durée de la manifestation.

11.2 Procédure de Pesage

Selon les Prescriptions Spécifiques de la FIA Karting :
Article 11, Point G Procédure de pesage.

- Si le poids d'un pilote et de son kart est insuffisant, la procédure suivante doit être appliquée :
- Vérifier si tous les équipements de sécurité du pilote sont présents.
 - Noter le poids mesuré.
 - Retirer le pilote et le kart de la balance.
 - Tarez la balance.
 - Utilisez les poids de test de 100 kg pour vérifier que la balance affiche bien 100,0 kg.
 - Si la balance affiche 100 kg, retirez les poids.
 - Placez à nouveau le kart et le pilote sur la balance et vérifiez le poids.
 - Aucune tolérance ne sera prise en compte, car le poids total du pilote et du kart est un poids minimum.
 - Le poids indiqué doit être appliqué.
 - Si le poids insuffisant est déterminé et confirmé, un rapport doit être remis aux Commissaires Sportifs.

APPENDIX 11

WEIGHT VERIFICATION PROCEDURE

11.1 General

- *The scale must be declared as the official scale of the event, stating the following:
Type of the scale and Serial number of the scale
This can be published with the weights of the karts at the scale.*
- *The scale must be calibrated and the calibration certificate must be presented to the Technical Delegate. The Technical Delegate or a Scrutineer appointed by the Technical Delegate needs to check if the calibration certificate belongs to the official scale and is still valid.
A copy of the calibration certificate needs to be made available to the Stewards.*
- *Test weights with exact 100.0 kg (4 x 25.0 kg or 5x 20.0 kg) must be available before and during the event.*
- *The scale must be checked each day by the Chief Scrutineer with the 100 kg test weights before the start of the event. This check is documented and published at the scale.*
- *Environmental influences at the scale, e.g. wind, must be kept to a minimum, to avoid that the measurement could be influenced.*
- *The official scale must be available to the participants throughout the event.*

11.2 Weighing procedure

According to FIA Karting Specific Prescriptions:
Article 11, Point G Weighing Procedure.

- If a driver and his kart is found to be underweight, the following procedure needs to take place:*
- *Check if all driver safety equipment is present.*
 - *Note the measured weight.*
 - *Remove the driver and kart from the scale.*
 - *Tare the scale.*
 - *Use the 100 kg test weights to check the scale is displaying the 100.0 kg.*
 - *If the scale is displaying the 100 kg, remove the weights.*
 - *Put the kart and driver again on the scale and check the weight.*
 - *No tolerance will be considered, as the overall weight of driver and kart is a minimum weight.*
 - *The weight shown must be applied.*
 - *If the underweight is determined and confirmed a report must be issued to the Stewards.*

Annexe 12

Enregistreur de données d'impact (IDR) - Position

L'IDR doit être fixé dans le carré rouge ci-dessous.

Appendix 12

Impact Data Recorder (IDR) - Position

The IDR should be fixed in the red square below.

