

FICHE D'HOMOLOGATION HOMOLOGATION FORM

1/CA/20
01/01/ET



COMMISSION INTERNATIONALE DE KARTING – FIA

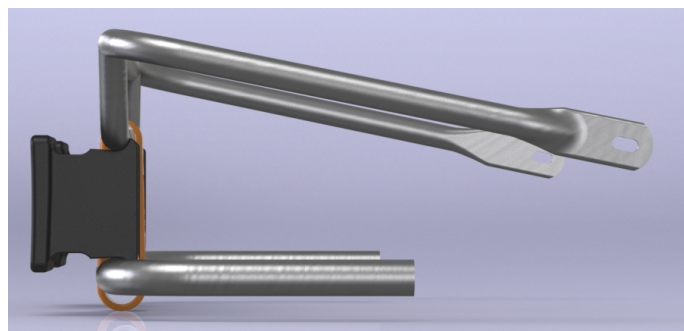


KIT DE MONTAGE CARENAGE AVANT / FRONT FAIRING MOUNTING KIT

Constructeur	<i>Manufacturer</i>	KG sas
Marque	<i>Make</i>	KG
Modèle	<i>Model</i>	KMS
Catégorie	<i>Category</i>	Toutes / All
Durée de l'homologation	<i>Validity of the homologation</i>	6 ans / years
Nombre de pages	<i>Number of pages</i>	3

La présente Fiche d'Homologation reproduit descriptions, illustrations et dimensions au moment de l'homologation CIK-FIA.

This Homologation Form reproduces descriptions, illustrations and dimensions at the moment of the CIK-FIA homologation.



PHOTOS VUE DE DEVANT, DE DESSUS ET DE COTÉ, DU KIT DE MONTAGE CARENAGE AVANT AVEC SUPPORTS

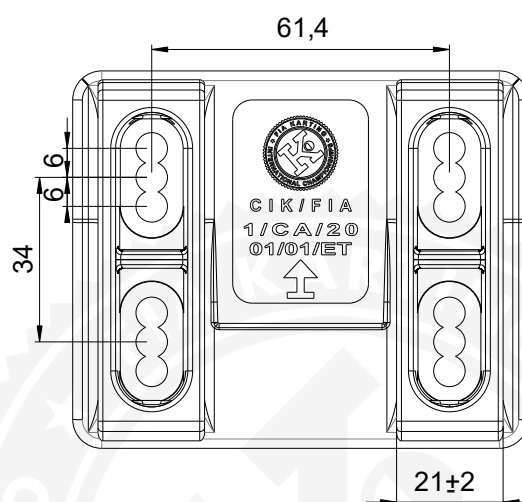
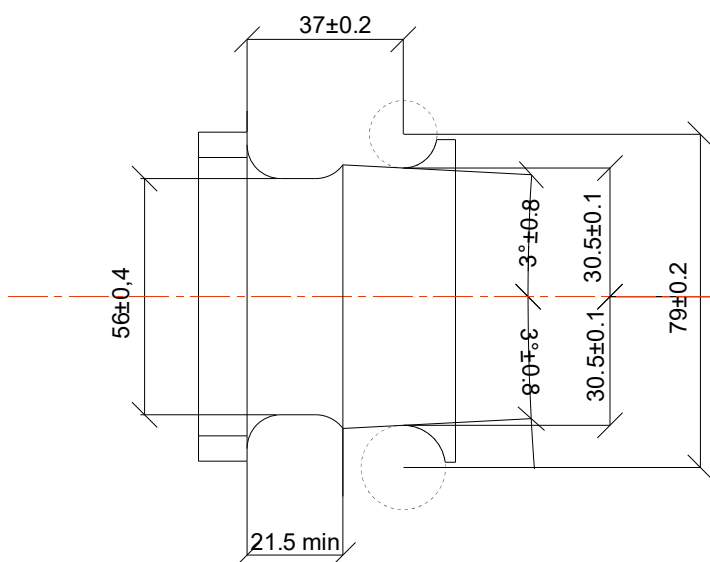
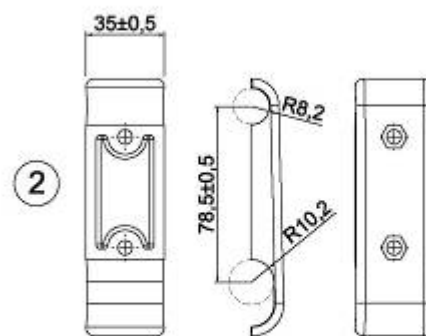
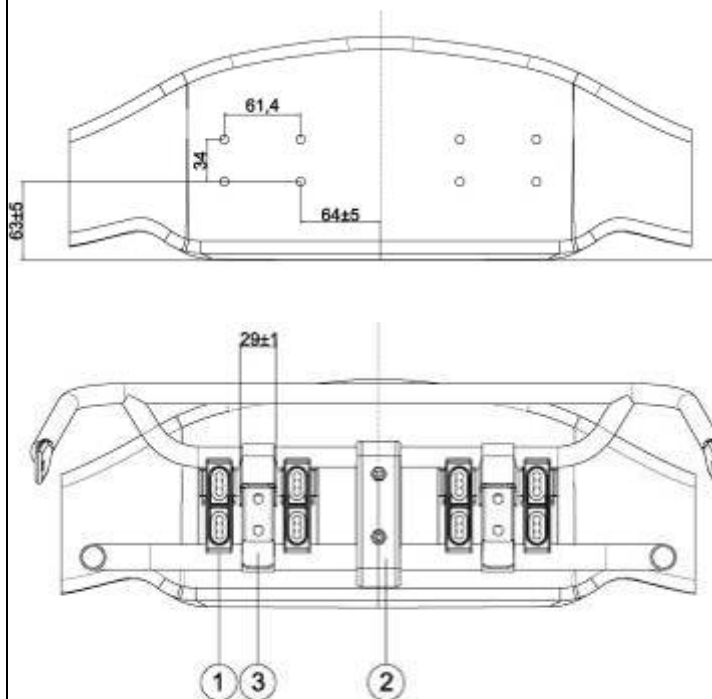
PHOTO FROM FRONT, ABOVE AND SIDE OF FRONT FAIRING MOUNTING KIT WITH SUPPORTS

Signature et tampon de l'ASN
Signature and stamp of the ASN

Signature et tampon de la CIK-FIA
Signature and stamp of the CIK-FIA




KIT DE MONTAGE CARÉPAGE AVANT AVEC SUPPORTS
 Dessin technique

FRONT FAIRING MOUNTING KIT WITH SUPPORTS
 Technical drawing


- 1) Kit de support de montage pour carénage avant (2 pièces + 8 vis au total).
- 2) Support de pare-chocs avant (2 demi-coques + 2 vis au total).
- 3) Brides à crochet réglables (les 2 pièces doivent être fabriquées en métal).

- 1) Mounting bracket kit for front fairing (2 pieces + 8 screws in total).
- 2) Front bumper support (2 half shells + 2 screws in total).
- 3) Adjustable hook clamps (the 2 pieces, shall be made of metal).

KIT DE MONTAGE CARÉNAGE AVANT

Dessin technique éclaté

FRONT FAIRING MOUNTING KIT

Exploded technical drawing

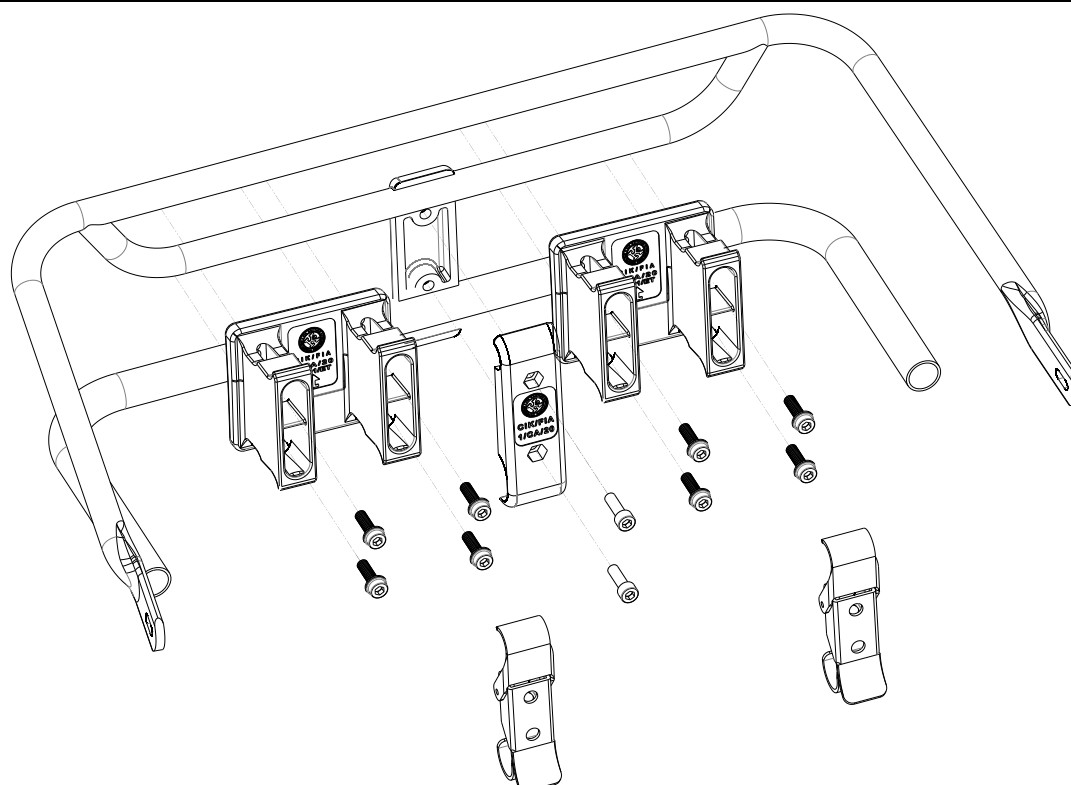

 PHOTO DU MARQUAGE DU NUMERO
 D'HOMOLOGATION (et du logo CIK-FIA sur les
 éléments plastiques)

 PHOTO OF THE HOMOLOGATION NUMBER
 MARKING (and of the CIK-FIA logo on the
 plastic parts)

Le marquage doit rester clairement visible en permanence
The marking must be clearly visible at all times



EVOLUTION DU TYPE À LA FICHE
D'HOMOLOGATION
EVOLUTION OF THE TYPE TO THE
HOMOLOGATION FORM

Homologation N°

1/CA/20
01/01/ET



COMMISSION INTERNATIONALE
DE KARTING - FIA



Constructeur : KG SAS _____
Manufacturer:

Adresse : Viale America 1, 10081 Castellamonte, (TO) ITALY _____
Address:

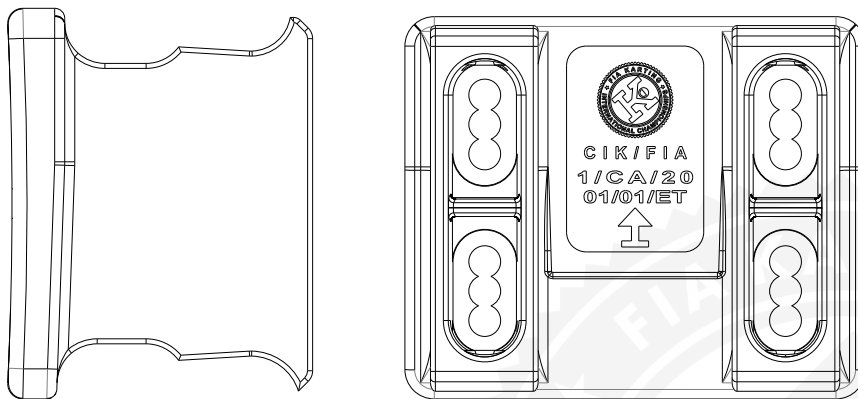
Marque : KG _____ Modèle : KMS _____
Make: Model:

Catégorie : Toutes / All _____ Nombre des pages: 4 _____
Category: Number of pages:

L'Evolution du Type est prononcée à compter du : 04/05/2015 _____
The Evolution of the Type comes into effect on: (à remplir par la CIK-FIA)
(to be filled in by the CIK-FIA)

Description : au moins dans une des deux langues officielles (français-anglais)
in at least one of the two official languages (French/English)

Change of the design of the front fairing mounting kit



JOINDRE : Dessin ou photo des pièces nouvelles selon Fiche d'Homologation

ATTACH: Drawing or photograph of the new parts on the Homologation Form

Timbre et signature de l'ASN
ASN's stamp and signature:



Timbre et signature de la CIK-FIA
CIK-FIA's stamp and signature:



Date : 24.04.2015

Date : 24.04.2015