

# FICHE D'HOMOLOGATION HOMOLOGATION FORM



COMMISSION INTERNATIONALE  
DE KARTING - FIA



## SILENCIEUX D'ASPIRATION / INTAKE SILENCER

|                         |                                     |                 |
|-------------------------|-------------------------------------|-----------------|
| Constructeur            | <i>Manufacturer</i>                 | KG SAS          |
| Marque                  | <i>Make</i>                         | KG              |
| Modèle                  | <i>Model</i>                        | NITRO 23        |
| Catégories              | <i>Categories</i>                   | OK & OK JUNIOR  |
| Durée de l'homologation | <i>Validity of the homologation</i> | 9 ans / 9 years |
| Nombre de pages         | <i>Number of pages</i>              | 4               |

La présente Fiche d'Homologation reproduit descriptions, illustrations et dimensions du silencieux d'aspiration au moment de l'homologation CIK-FIA et du test d'homologation. Le Constructeur a la possibilité de les modifier seulement dans les limites fixées par le règlement CIK-FIA en vigueur.

This Homologation Form reproduces descriptions, illustrations and dimensions of the intake silencer at the moment of the CIK-FIA homologation and of the homologation test. The Manufacturer may modify them, but only within the limits fixed by the CIK-FIA regulations in force.



PHOTO DE L'AVANT  
PHOTO OF THE FRONT



PHOTO DE CÔTÉ  
PHOTO OF THE SIDE

Signature et tampon de l'ASN  
*Signature and stamp of the ASN*

Signature et tampon de la CIK-FIA  
*Signature and stamp of the CIK-FIA*



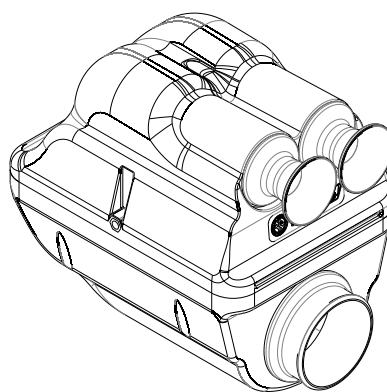
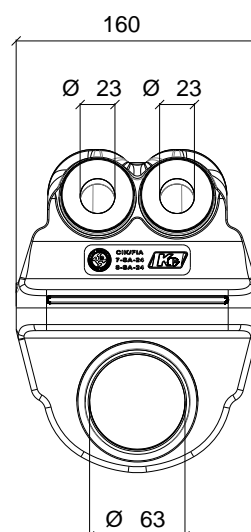
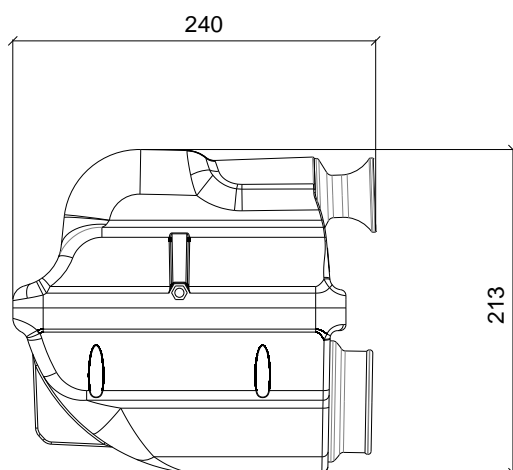
*[Handwritten signature]*



*[Handwritten signature]*

| A | DESCRIPTIONS TECHNIQUES                 | A | TECHNICAL DESCRIPTIONS                          |
|---|---|---|---|
|   | Volume en cm <sup>3</sup>               |   | Volume in cc                                    |
|   | Matériau                                |   | 3711cm <sup>3</sup> +/-2%                       |
|   | Nombre d'ouvertures d'admission d'air   |   | Material  |
|   | Longueur des conduits d'admission       |   | POLIPROPILENE                                   |
|   | Diamètre des conduits d'admission       |   | 2   |
|   | Surface de l'élément filtrant intérieur |   | 98.1mm +/-2% (≥98mm)                            |
|   | Epaisseur de l'élément filtrant         |   | 23mm max.                                       |
|   |   |   | 227cm <sup>2</sup> +/-2% (≥200cm <sup>2</sup> ) |
|   |   |   | 16mm -10%                                       |

| A1 | Dessin technique<br>[dimensions d'encombrement – diamètre du (des) tube(s) d'admission – diamètre de la fixation au carburateur] | A1 | Technical drawing<br>[main external dimensions – diameter of the inlet tube(s) – diameter of the fixation to the carburettor] |
|----|--|----|---|
|----|--|----|---|



| A2  | Dessin technique explosé | A2 | Exploded technical drawing |
|---|--------------------------|----|----------------------------|
| <p><b>Le dessin technique explosé doit montrer : Eléments du silencieux, éléments acoustiques absorbants, éléments filtrants, tubes d'aspiration et manchon de fixation au carburateur.</b><br/> <b>The exploded technical drawing must show the following: parts of the silencer, noise-absorbing parts, filtering parts, suction tubes and carburettor clamping sleeve.</b></p> |                          |    |                            |

| N°  | DÉSIGNATION                                  | DESIGNATION                     | Référence catalogue<br>Catalogue reference number |
|---|--|---------------------------------|---|
| 1   | Coque supérieure NITRO                       | NITRO upper case                | RC.211.AG   |
| 2   | Revetement insonorisation NITRO              | NITRO Soundproofing coating     | RC.220  |
| 3   | Oring NITRO                                  | NITRO Oring intake tube         | RC.208  |
| 4   | Tube démontable de boîte à air Ø 23 mm       | NITRO Intake tube Ø 23 mm       | RC.207.23.NE                                      |
| 5   | Silencieux interne NITRO                     | NITRO absorbing element case    | RC.209  |
| 6   | Filtre NITRO                                 | NITRO panel filter              | RC.210  |
| 7   | Coque inférieure NITRO                       | NITRO lower case                | RC.212.AG   |
| 8   | Collier serflex pour fixation de boîte à air | Air box rubber connector        | RC.143.D  |
| 9   | Kit de protection pluie NITRO                | NITRO rain cover kit            | RC.215  |
| 10  | Agrafe de sécurité                           | Safety clip                     | RC.158  |
| 11  | Buisson NITRO                                | Mounting wheel for NITRO airbox | RC.213  |
| <b>L'élément N. 1 peut être tourné à 180°</b> |  |                                 |   |
| <b>The element n. 1 can be rotated 180°</b>   |  |                                 |   |