

# FICHE D'HOMOLOGATION HOMOLOGATION FORM

8/SA/24



## COMMISSION INTERNATIONALE DE KARTING - FIA



### SILENCIEUX D'ASPIRATION / INTAKE SILENCER

Constructeur	<i>Manufacturer</i>	KG SAS
Marque	<i>Make</i>	KG
Modèle	<i>Model</i>	NITRO 30
Catégories	<i>Categories</i>	KZ1 & KZ2
Durée de l'homologation	<i>Validity of the homologation</i>	9 ans / 9 years
Nombre de pages	<i>Number of pages</i>	4

La présente Fiche d'Homologation reproduit descriptions, illustrations et dimensions du silencieux d'aspiration au moment de l'homologation CIK-FIA et du test d'homologation. Le Constructeur a la possibilité de les modifier seulement dans les limites fixées par le règlement CIK-FIA en vigueur.

This Homologation Form reproduces descriptions, illustrations and dimensions of the intake silencer at the moment of the CIK-FIA homologation and of the homologation test. The Manufacturer may modify them, but only within the limits fixed by the CIK-FIA regulations in force.



PHOTO DE L'AVANT  
PHOTO OF THE FRONT



PHOTO DE CÔTÉ  
PHOTO OF THE SIDE

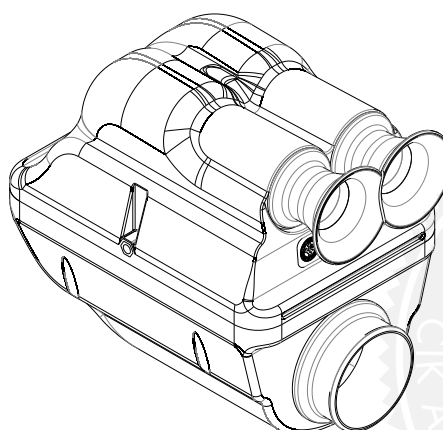
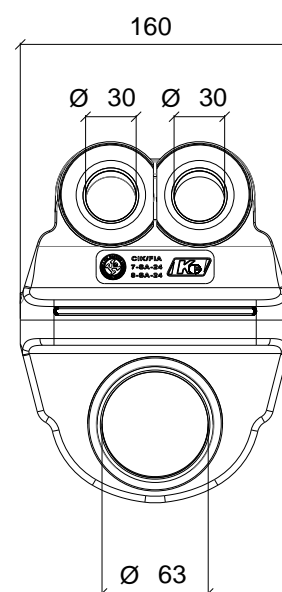
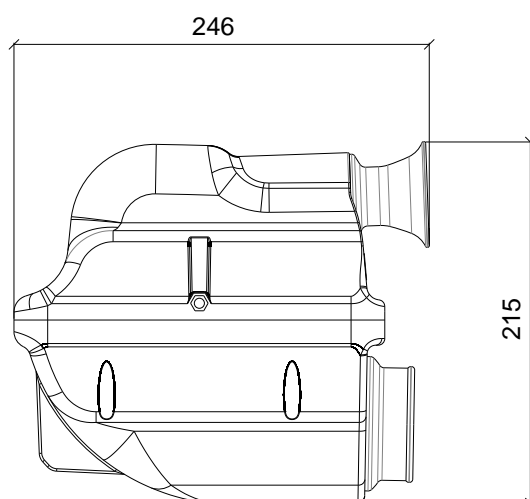
Signature et tampon de l'ASN  
*Signature and stamp of the ASN*

Signature et tampon de la CIK-FIA  
*Signature and stamp of the CIK-FIA*



A	DESCRIPTIONS TECHNIQUES	A	TECHNICAL DESCRIPTIONS
	Volume en cm <sup>3</sup>		Volume in cc
	Matériau		3711cm <sup>3</sup> +/-2%
	Nombre d'ouvertures d'admission d'air		MATERIAL
	Longueur des conduits d'admission		POLIPROPILENE
	Diamètre des conduits d'admission		2
	Surface de l'élément filtrant intérieur		98.1mm +/-2% (≥98mm)
	Epaisseur de l'élément filtrant		30mm max.
			227cm <sup>2</sup> +/-2% (≥200cm <sup>2</sup> )
			16mm -10%

A1	Dessin technique [dimensions d'encombrement – diamètre du (des) tube(s) d'admission – diamètre de la fixation au carburateur]	A1	Technical drawing [main external dimensions – diameter of the inlet tube(s) – diameter of the fixation to the carburettor]
----	--	----	---



A2	Dessin technique explosé	A2	Exploded technical drawing
<p>Le dessin technique explosé doit montrer : <b>Éléments du silencieux, éléments acoustiques absorbants, éléments filtrants, tubes d'aspiration et manchon de fixation au carburateur.</b>  <b>The exploded technical drawing must show the following: parts of the silencer, noise-absorbing parts, filtering parts, suction tubes and carburettor clamping sleeve.</b></p>			

N°	DÉSIGNATION	DESIGNATION	Référence catalogue Catalogue reference number
1	Coque supérieure NITRO	NITRO upper case	RC.211.AG
2	Revetement insonorisation NITRO	NITRO Soundproofing coating	RC.220
3	Oring NITRO	NITRO Oring intake tube	RC.208
4	Tube démontable de boîte à air Ø 30mm	NITRO Intake tube Ø 30 mm	RC.207.30.NE
5	Silencieux interne NITRO	NITRO absorbing element case	RC.209
6	Filtre NITRO	NITRO panel filter	RC.210
7	Coque inférieure NITRO	NITRO lower case	RC.212.AG
8	Collier serflex pour fixation de boîte à air	Air box rubber connector	RC.143.D
9	Kit de protection pluie NITRO	NITRO rain cover kit	RC.215
10	Agrafe de sécurité	Safety clip	RC.158
11	Buisson NITRO	Mounting wheel for NITRO airbox	RC.213
<b>L'élément N. 1 peut être tourné à 180°</b>			
<b>The element n. 1 can be rotated 180°</b>			